

**SUN2000-(12K-25K)-MB0 Serie**

# **Benutzerhandbuch**

**Ausgabe**            06  
**Datum**             21.06.2024



**Copyright © Huawei Digital Power Technologies Co., Ltd. 2024. Alle Rechte vorbehalten.**

Kein Teil dieses Dokuments darf ohne vorherige schriftliche Genehmigung von Huawei Digital Power Technologies Co., Ltd. in irgendeiner Form oder mit irgendwelchen Mitteln reproduziert oder übertragen werden.

## **Warenzeichen und Genehmigungen**



HUAWEI und andere Huawei-Warenzeichen sind Warenzeichen von Huawei Technologies Co., Ltd.

Alle anderen in diesem Dokument aufgeführten Warenzeichen und Handelsmarken sind das Eigentum ihrer jeweiligen Inhaber.

## **Zur Beachtung**

Die erworbenen Produkte, Services und Funktionen unterliegen dem Vertrag, der zwischen Huawei Digital Power Technologies Co., Ltd. und dem Kunden geschlossen wird. Es ist möglich, dass sämtliche in diesem Dokument beschriebenen Produkte, Services und Funktionen oder Teile davon nicht durch den Umfang des Kaufvertrags oder den Nutzungsbereich abgedeckt sind. Vorbehaltlich anderer Regelungen in diesem Vertrag erfolgen sämtliche Aussagen, Informationen und Empfehlungen in diesem Dokument ohne Mängelgewähr, d. h. ohne Haftungen, Garantien oder Verantwortung jeglicher Art, weder ausdrücklich noch implizit.

Die Informationen in diesem Dokument können ohne Vorankündigung geändert werden. Bei der Erstellung dieses Dokumentes wurde jede mögliche Anstrengung unternommen, um die Richtigkeit des Inhalts zu gewährleisten. Jegliche Aussage, Information oder Empfehlung in diesem Dokument stellt jedoch keine Zusage für Eigenschaften jeglicher Art dar, weder ausdrücklich noch implizit.

## **Huawei Digital Power Technologies Co., Ltd.**

Adresse: Huawei Digital Power Antuoshan Headquarters

Futian, Shenzhen 518043

Volksrepublik China

Webseite: <https://e.huawei.com>

# Über dieses Dokument

## Zweck

Dieses Dokument beschreibt die folgenden Wechselrichtermodelle (auch als SUN2000 bezeichnet) in Bezug auf Sicherheitsvorkehrungen, Produkteinführung, Installation, elektrische Anschlüsse, Einschalten und Inbetriebnahme, Wartung und technische Spezifikationen. Lesen Sie dieses Dokument sorgfältig durch, bevor Sie den SUN2000 installieren und in Betrieb nehmen.

- SUN2000-12K-MB0
- SUN2000-15K-MB0
- SUN2000-17K-MB0
- SUN2000-20K-MB0
- SUN2000-25K-MB0
- SUN2000-15K-MB0-ZH
- SUN2000-17K-MB0-ZH
- SUN2000-20K-MB0-ZH
- SUN2000-25K-MB0-ZH


## Zielgruppe





Dieses Dokument richtet sich an:

- Installateure
- Benutzer

## Verwendete Symbole

Die Symbole in diesem Dokument sind wie folgt definiert.

Symbol	Beschreibung
	Zeigt eine Gefahr mit hohem Risiko an, die zu schweren Verletzungen oder zum Tod führt, wenn sie nicht vermieden wird.

Symbol	Beschreibung
 <b>WARNUNG</b>	Zeigt eine Gefahr mit mittlerem Risiko an, die zu schweren Verletzungen oder zum Tod führen kann, wenn sie nicht vermieden wird.
 <b>VORSICHT</b>	Zeigt eine Gefahr mit geringem Risiko an, die zu leichten oder mittelschweren Verletzungen führen kann, wenn sie nicht vermieden wird.
 <b>HINWEIS</b>	Zeigt eine mögliche Gefahrensituation an, die zu Sachschäden, Datenverlust, Leistungsminderung oder unerwarteten Folgen führen kann, wenn sie nicht vermieden wird.  Ein HINWEIS wird verwendet, um Praktiken zu erläutern, die nicht im Zusammenhang mit Personenschäden stehen.
 <b>ANMERKUNG</b>	Ergänzt die wichtigen Informationen im Haupttext.  HINWEIS wird verwendet, um Informationen anzusprechen, die sich nicht auf Personenschäden, Geräteschäden und Umweltschäden beziehen.

## Änderungsverlauf

Änderungen zwischen den einzelnen Ausgaben des Dokuments sind kumulativ. Die neueste Ausgabe des Dokuments enthält alle Änderungen, die an früheren Ausgaben vorgenommen wurden.

### Ausgabe 06 (21.06.2024)

- [2.3 Aussehen](#) aktualisiert.
- [4.6 Montage des Wechselrichters \(Wandmontage\)](#) aktualisiert.
- [4.7 Montage des Wechselrichters \(Stützenmontage\)](#) aktualisiert.
- [5.1 Vorbereiten der Kabel](#) aktualisiert.
- [7.1 Einschalten des Wechselrichters](#) aktualisiert.
- [8.2 Ausschalten des Systems](#) aktualisiert.
- [A Netzcodes](#) aktualisiert.

### Ausgabe 05 (15.01.2024)

- [2.2 Netzanwendung](#) aktualisiert.
- [5.1 Vorbereiten der Kabel](#) aktualisiert.
- [5.6.2 Verbinden der RS485-Kommunikationskabel \(Stromzähler\)](#) aktualisiert.
- [8.3 Fehlerbehebung](#) aktualisiert.

- **A Netzcodes** aktualisiert.

## Ausgabe 04 (15.11.2023)

**5.3 Anschließen eines AC-Ausgangsstromkabels** aktualisiert.

**5.4 Anschließen der DC-Eingangsstromkabel** aktualisiert.

## Ausgabe 03 (23.10.2023)

**2.2 Netzanwendung** aktualisiert.

**5.1 Vorbereiten der Kabel** aktualisiert.

**5.6 Anschließen der Signalkabel** aktualisiert.

**5.6.3 Verbinden der RS485-Kommunikationskabel (EMMA)** hinzugefügt.

**5.6.5 Verbinden der RS485-Kommunikationskabel (EMMA und Batterie)** hinzugefügt.

**7.2.3 Bereitstellen einer neuen Anlage** aktualisiert.

**7.3.1 Festlegen gemeinsamer Parameter** aktualisiert.

**C Stellen Sie eine Verbindung zur EMMA her** hinzugefügt.

**Aushandlung der Baudrate** hinzugefügt.

**G Kontaktinformationen** hinzugefügt.

**H Kundenservice für Digital Power** hinzugefügt.

**I Zertifikatsverwaltung und -wartung** aktualisiert.

## Ausgabe 02 (30.06.2023)

**2.2 Netzanwendung** aktualisiert.

**2.4 Arbeitsmodi** aktualisiert.

**7.1 Einschalten des Wechselrichters** aktualisiert.

**7.2.2 (Optional) Registrieren eines Installateurkontos** aktualisiert.

**7.2.3 Bereitstellen einer neuen Anlage** aktualisiert.

**B Verbinden mit dem Wechselrichter** aktualisiert.

**7.4 Anzeige des Erstellungstatus der Anlage** aktualisiert.

**5.5 (Optional) Anschließen der Batteriekabel** hinzugefügt.

**5.6.4 Verbinden der RS485-Kommunikationskabel (Stromzähler und Batterie)** hinzugefügt.

**7.5 SmartLogger-Netzwerkaufbau-Szenario** hinzugefügt.

## **Ausgabe 01 (30.04.2023)**

Die Ausgabe wird für die erstmalige Anwendung im Betrieb (First Office Application, FOA) verwendet.

---

# Inhaltsverzeichnis

---

<b>Über dieses Dokument.....</b>	<b>ii</b>
<b>1 Sicherheitsinformationen.....</b>	<b>1</b>
1.1 Persönliche Sicherheit.....	2
1.2 Elektrische Sicherheit.....	4
1.3 Umgebungsanforderungen.....	7
1.4 Mechanische Sicherheit.....	9
<b>2 Überblick.....</b>	<b>13</b>
2.1 Modellnummer.....	13
2.2 Netzanwendung.....	14
2.3 Aussehen.....	21
2.4 Arbeitsmodi.....	23
2.5 Beschreibung der Etiketten.....	25
<b>3 Anforderungen an die Lagerung.....</b>	<b>27</b>
<b>4 Installation.....</b>	<b>28</b>
4.1 Installationsmodi.....	28
4.2 Installationsanforderungen.....	28
4.2.1 Anforderungen an die Standortwahl.....	28
4.2.2 Abstandanforderungen.....	29
4.2.3 Anforderungen an den Winkel.....	30
4.3 Werkzeuge.....	31
4.4 Überprüfung vor der Installation.....	33
4.5 Transportieren eines Wechselrichters.....	33
4.6 Montage des Wechselrichters (Wandmontage).....	34
4.7 Montage des Wechselrichters (Stützenmontage).....	36
<b>5 Elektrische Anschlüsse.....</b>	<b>38</b>
5.1 Vorbereiten der Kabel.....	39
5.2 Anschließen eines PE-Kabels.....	42
5.3 Anschließen eines AC-Ausgangsstromkabels.....	44
5.4 Anschließen der DC-Eingangsstromkabel.....	48
5.5 (Optional) Anschließen der Batteriekabel.....	52
5.6 Anschließen der Signalkabel.....	54

5.6.1 Anschließen des RS485-Kommunikationskabels (Kaskadierung von Wechselrichtern).....	58
5.6.2 Verbinden der RS485-Kommunikationskabel (Stromzähler).....	59
5.6.3 Verbinden der RS485-Kommunikationskabel (EMMA).....	66
5.6.4 Verbinden der RS485-Kommunikationskabel (Stromzähler und Batterie).....	67
5.6.5 Verbinden der RS485-Kommunikationskabel (EMMA und Batterie).....	68
5.6.6 Anschließen des Signalkabels für schnelles Herunterfahren.....	69
5.6.7 Anschließen des Stromnetzplanungs-Signalkabels.....	70
5.6.8 Anschließen der NA-Schutzsignalkabel.....	72
5.7 (Optional) Installieren des Smart Dongles und der Diebstahlschutz-Komponenten.....	74
<b>6 Überprüfung vor dem Einschalten.....</b>	<b>76</b>
<b>7 Einschalten und Inbetriebnahme.....</b>	<b>77</b>
7.1 Einschalten des Wechselrichters.....	77
7.2 Erstellen einer Anlage.....	82
7.2.1 Herunterladen der FusionSolar-App.....	83
7.2.2 (Optional) Registrieren eines Installateurkontos.....	83
7.2.3 Bereitstellen einer neuen Anlage.....	85
7.3 Funktionen und Merkmale für Inbetriebnahme.....	87
7.3.1 Festlegen gemeinsamer Parameter.....	87
7.3.2 (Optional) Festlegen des physischen Layouts der Smart PV Optimizer.....	88
7.3.3 AFCI.....	89
7.4 Anzeige des Erstellungstatus der Anlage.....	91
7.5 SmartLogger-Netzwerkaufbau-Szenario.....	91
<b>8 Systemwartung.....</b>	<b>93</b>
8.1 Routinewartung.....	93
8.2 Ausschalten des Systems.....	94
8.3 Fehlerbehebung.....	95
8.4 Austausch eines Wechselrichters.....	95
8.5 Austausch eines Lüfters.....	96
8.6 Lokalisieren von Isolationswiderstandsfehlern.....	96
<b>9 Technische Spezifikationen.....</b>	<b>100</b>
9.1 SUN2000-(15K-25K)-MB0-ZH Technische Spezifikationen.....	100
9.2 SUN2000-(12K-25K)-MB0 Technische Spezifikationen.....	107
<b>A Netzcodes.....</b>	<b>116</b>
<b>B Verbinden mit dem Wechselrichter.....</b>	<b>121</b>
<b>C Stellen Sie eine Verbindung zur EMMA her.....</b>	<b>124</b>
<b>D Zurücksetzen des Kennworts.....</b>	<b>126</b>
<b>E Schnellabschaltung.....</b>	<b>128</b>
<b>F Aushandlung der Baudrate.....</b>	<b>130</b>



---

<b>G Kontaktinformationen.....</b>	<b>134</b>
<b>H Kundenservice für Digital Power.....</b>	<b>136</b>
<b>I Zertifikatsverwaltung und -wartung.....</b>	<b>137</b>
I.1 Anwendungsszenarien von vorkonfigurierten Zertifikaten.....	137
<b>J Kurzwörter und Abkürzungen.....</b>	<b>138</b>

# 1 Sicherheitsinformationen

---

## Erklärung

**Lesen Sie vor Transport, Lagerung, Installation, Betrieb, Verwendung und/oder Wartung des Geräts dieses Dokument, befolgen Sie strikt die darin enthaltenen Anweisungen und alle Sicherheitshinweise auf dem Gerät und in diesem Dokument.** In diesem Dokument bezieht sich „Gerät“ auf die Produkte, die Softwares, die Komponenten, die Ersatzteile und/oder die Dienstleistungen, die sich auf dieses Dokument beziehen; „das Unternehmen“ bezieht sich auf den Hersteller (den Produzenten), den Verkäufer und/oder den Dienstleister des Geräts; „Sie“ bezieht sich auf die Entität, die das Gerät transportiert, lagert, installiert, betreibt, verwendet und/oder wartet.

Die in diesem Dokument beschriebenen **Gefahren-, Warnungen-, Vorsichts- und Hinweiserklärungen** decken nicht alle Sicherheitsvorkehrungen ab. Sie müssen auch relevante internationale, nationale oder regionale Standards und Branchenpraktiken einhalten. **Das Unternehmen haftet nicht für Folgen, die sich aus Verstößen gegen Sicherheitsanforderungen oder Sicherheitsstandards in Bezug auf Design, Produktion und Verwendung der Geräte ergeben können.**

Das Gerät muss in einer Umgebung verwendet werden, die den Konstruktionspezifikationen entspricht. Andernfalls kann es zu Fehlern, Funktionsstörungen oder Beschädigungen kommen, die nicht von der Garantie abgedeckt sind. Das Unternehmen haftet nicht für dadurch verursachte Sach- oder Personenschäden oder gar den Tod.

Halten Sie sich bei Transport, Lagerung, Installation, Betrieb, Verwendung und Wartung an geltende Gesetze, Vorschriften, Standards und Spezifikationen.

Führen Sie kein Reverse-Engineering, Dekompilierung, Disassemblierung, Anpassung, Implantation oder andere abgeleitete Operationen an der Gerätesoftware durch. Untersuchen Sie nicht die interne Implementierungslogik des Geräts, erhalten Sie keinen Quellcode der Gerätesoftware, verletzen Sie keine geistigen Eigentumsrechte und geben Sie keine Leistungstestergebnisse der Gerätesoftware preis.

**Das Unternehmen haftet nicht für einen der folgenden Umstände oder deren Folgen:**

- Das Gerät wird durch höhere Gewalt wie Erdbeben, Überschwemmungen, Vulkanausbrüche, Murgänge, Blitzeinschläge, Brände, Kriege, bewaffnete Konflikte, Taifune, Wirbelstürme, Tornados und andere extreme Wetterbedingungen beschädigt.
- Das Gerät wird außerhalb der in diesem Dokument angegebenen Bedingungen betrieben.
- Das Gerät wird in Umständen installiert oder verwendet, die nicht den internationalen, nationalen oder regionalen Standards entsprechen.

- Das Gerät wird von nicht qualifiziertem Personal installiert oder verwendet.
- Sie missachten die Bedienungsanweisungen und Sicherheitshinweise auf dem Produkt und im Dokument.
- Sie entfernen oder modifizieren das Produkt oder modifizieren den Softwarecode ohne Genehmigung.
- Sie oder ein von Ihnen autorisierter Dritter verursachen während des Transports Schäden am Gerät.
- Das Gerät wird beschädigt, denn dessen Lagerbedingungen entsprechen nicht den im Produktdokument angegebenen Anforderungen.
- Sie versäumen es, Materialien und Werkzeuge vorzubereiten, die den örtlichen Gesetzen, Vorschriften und zugehörigen Standards entsprechen.
- Das Gerät wird durch Ihre Fahrlässigkeit oder die eines Dritten, vorsätzliche Verletzung, grobe Fahrlässigkeit oder unsachgemäßen Betrieb oder aus anderen Gründen, die nicht mit dem Unternehmen zusammenhängen, beschädigt.

## 1.1 Persönliche Sicherheit

---

### GEFAHR

Stellen Sie sicher, dass die Stromverbindung während der Installation getrennt ist. Installieren oder entfernen Sie kein Kabel bei eingeschalteter Stromversorgung. Vorübergehender Kontakt zwischen dem Kabelkern und dem Leiter erzeugt elektrische Lichtbögen oder Funken, die einen Brand oder Personenschaden verursachen können.

---

---

### GEFAHR

Nicht standardmäßige und unsachgemäße Vorgänge an unter Spannung stehenden Geräten können Brände, Stromschläge oder Explosionen verursachen, was zu Sachschäden, Verletzungen oder sogar zum Tod führen kann.

---

---

### GEFAHR

Entfernen Sie vor dem Betrieb leitfähige Gegenstände wie Uhren, Armbänder, Armreifen, Ringe und Halsketten, um Stromschläge zu vermeiden.

---

---

### GEFAHR

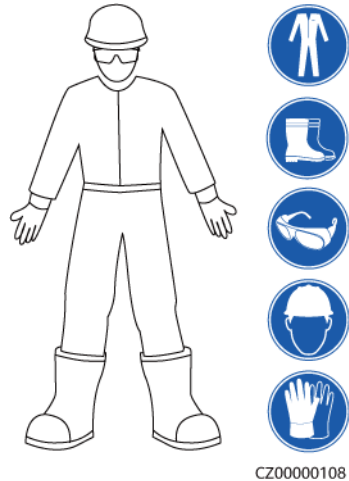
Verwenden Sie während der Vorgänge spezielle isolierte Werkzeuge, um Stromschläge oder Kurzschlüsse zu vermeiden. Die dielektrische Spannungsfestigkeit muss den örtlichen Gesetzen, Vorschriften, Normen und Spezifikationen entsprechen.

---

**⚠️ WARNUNG**

Tragen Sie während der Vorgänge persönliche Schutzausrüstung wie Schutzkleidung, isolierte Schuhe, Schutzbrillen, Schutzhelme und isolierte Handschuhe.

**Abbildung 1-1** Persönliche Schutzausrüstung



## Allgemeine Anforderungen

- Verwenden Sie weiterhin Schutzvorrichtungen. Beachten Sie die Warn- und Sicherheitshinweise sowie die entsprechenden Vorsichtsmaßnahmen in diesem Dokument und auf dem Gerät.
- Wenn während des Betriebs die Wahrscheinlichkeit von Personen- oder Sachschäden besteht, stoppen Sie sofort, melden Sie den Fall dem Vorgesetzten und ergreifen Sie praktikable Schutzmaßnahmen.
- Schalten Sie das Gerät erst dann ein, wenn es installiert ist oder dies von Fachleuten genehmigt wurde.
- Berühren Sie das Stromversorgungsgerät nicht direkt oder mit Leitern wie feuchten Gegenständen. Messen Sie vor dem Berühren einer Leiteroberfläche oder eines Anschlusses die Spannung an der Kontaktstelle, um sicherzustellen, dass kein Stromschlagrisiko besteht.
- Berühren Sie das Betriebsgerät nicht, da das Gehäuse heiß ist.
- Berühren Sie einen laufenden Lüfter nicht mit Ihren Händen, Komponenten, Schrauben, Werkzeugen oder Platinen. Anderenfalls bestehen die Personen- oder Sachschäden.
- Verlassen Sie im Brandfall sofort das Gebäude oder den Gerätebereich und betätigen Sie den Feuermelder oder setzen Sie einen Notruf ab. Betreten Sie auf keinen Fall das betroffene Gebäude oder den Gerätebereich.

## Anforderungen an die Mitarbeiter

- Nur Fachleute und geschultes Personal dürfen die Geräte bedienen.
  - Fachleute: Personal, das mit den Arbeitsprinzipien und der Gerätestruktur vertraut ist, im Betrieb des Geräts geschult oder erfahren ist und die Quellen und das Ausmaß verschiedener potenzieller Gefahren bei der Installation, dem Betrieb und der Wartung des Geräts kennt

- Geschultes Personal: Personal, das in Technik und Sicherheit geschult ist, über die erforderliche Erfahrung verfügt, sich möglicher Gefahren für sich bei bestimmten Tätigkeiten bewusst ist und in der Lage ist, Schutzmaßnahmen zu ergreifen, um die Gefahren für sich und andere Personen zu minimieren
- Personal, das die Installation oder Wartung des Geräts plant, muss eine angemessene Schulung erhalten, in der Lage sein, alle Vorgänge korrekt auszuführen und alle erforderlichen Sicherheitsvorkehrungen und die örtlichen relevanten Normen zu verstehen.
- Nur qualifizierte Fachleute oder geschultes Personal dürfen die Geräte aufstellen, bedienen und warten.
- Nur qualifizierte Fachleute dürfen Sicherheitseinrichtungen entfernen und das Gerät inspizieren.
- Personal, das besondere Aufgaben wie Elektroarbeiten, Höhenarbeiten und Bedienung von Spezialgeräten ausführt, muss über die erforderlichen örtlichen Qualifikationen verfügen.
- Nur autorisierte Fachleute dürfen Geräte oder Komponenten (einschließlich Software) austauschen.
- Der Zugang zu den Geräten ist nur dem Personal gestattet, das mit Arbeiten am Gerät betraut ist.

## 1.2 Elektrische Sicherheit

---

 **GEFAHR**

Stellen Sie vor dem Anschließen der Kabel sicher, dass das Gerät nicht beschädigt ist. Anderenfalls kann es zu einem elektrischen Schlag oder Brandausbruch kommen.

---

---

 **GEFAHR**

Nicht standardgemäße und unsachgemäße Bedienungen können zu Bränden oder Stromschlägen führen.

---

---

 **GEFAHR**

Verhindern Sie, dass Fremdkörper während des Betriebs in das Gerät eindringen. Anderenfalls kann es zu Geräteschäden, Leistungsabfall, Stromausfällen oder Personenschäden kommen.

---

---

 **WARNUNG**

Für Geräte, die geerdet werden müssen, installieren Sie das Erdungskabel zuerst, wenn Sie das Gerät installieren, und entfernen Sie das Erdungskabel zuletzt, wenn Sie das Gerät entfernen.

---

**⚠️ WARNUNG**

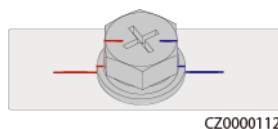
Bei der Installation der PV-Strings und des Wechselrichters können die positiven oder negativen Klemmen der PV-Strings gegen Erde kurzgeschlossen werden, wenn die Stromkabel nicht ordnungsgemäß installiert oder verlegt sind. In diesem Fall tritt möglicherweise ein AC- oder DC-Kurzschluss auf und beschädigt den Wechselrichter. Dadurch entstehende Geräteschäden liegen nicht unter der Garantie.

**⚠️ VORSICHT**

Verlegen Sie die Kabel nicht in der Nähe von Luftansaug- oder Abluftöffnungen des Geräts.

## Allgemeine Anforderungen

- Befolgen Sie die im Dokument beschriebenen Verfahren für Installation, Betrieb und Wartung. Rekonstruieren oder verändern Sie das Gerät nicht, fügen Sie keine Komponenten hinzu oder ändern Sie die Installationsreihenfolge nicht ohne Genehmigung.
- Holen Sie die Genehmigung des nationalen oder örtlichen Energieversorgungsunternehmens ein, bevor Sie das Gerät an das Stromnetz anschließen.
- Beachten Sie die kraftwerkstechnischen Sicherheitsvorschriften, wie die Betriebs- und Arbeitsscheinmechanismen.
- Installieren Sie provisorische Zäune oder Warnbänder und hängen Sie „Zutritt verboten“-Schilder um den Betriebsbereich herum, um unbefugtes Personal von dem Bereich fernzuhalten.
- Schalten Sie die Schalter des Geräts und seiner vor- und nachgeschalteten Schalter aus, bevor Sie die Stromkabel installieren oder entfernen.
- Vergewissern Sie sich vor der Durchführung der Arbeitsvorgänge am Gerät, dass alle Werkzeuge den Anforderungen entsprechen, und zeichnen Sie die Werkzeuge auf. Sammeln Sie nach Abschluss der Arbeiten alle Werkzeuge ein, um zu verhindern, dass sie im Gerät zurückgelassen werden.
- Stellen Sie vor der Installation der Stromkabel sicher, dass die Kabelaufkleber richtig und die Kabelanschlüsse isoliert sind.
- Verwenden Sie bei der Installation des Geräts ein Drehmomentwerkzeug mit einem geeigneten Messbereich, um die Schrauben anzuziehen. Wenn Sie einen Schraubenschlüssel zum Anziehen der Schrauben verwenden, stellen Sie sicher, dass der Schraubenschlüssel nicht verkantet und der Drehmoment-Fehler nicht mehr als 10 % des angegebenen Wertes beträgt.
- Stellen Sie sicher, dass die Schrauben mit einem Drehmomentwerkzeug angezogen und nach einer doppelten Kontrolle rot und blau markiert werden. Das Montagepersonal muss festgezogene Schrauben blau markieren. Das Qualitätsprüfungspersonal muss bestätigen, dass die Schrauben angezogen sind, und sie dann rot markieren. (Die Markierungen müssen die Schraubenkanten kreuzen.)



CZ0000112

- Falls das Gerät über mehrere Eingänge verfügt, trennen Sie alle Eingänge, bevor Sie Arbeiten am Gerät vornehmen.
- Schalten Sie vor der Wartung eines nachgeschalteten Elektro- oder Stromverteilungsgeräts den Ausgangsschalter am Stromversorgungsgerät aus.
- Bringen Sie während der Wartung der Geräte „Nicht einschalten“-Aufkleber sowie Warnschilder in der Nähe der vor- und nachgeschalteten Schalter oder Leistungsschalter an, um ein versehentliches Einschalten zu verhindern. Das Gerät kann erst nach Abschluss der Fehlerbehebung eingeschaltet werden.
- Öffnen Sie keine Abdeckungen des Geräts.
- Überprüfen Sie regelmäßig die Geräteanschlüsse und stellen Sie sicher, dass alle Schrauben fest angezogen sind.
- Nur qualifiziertes Fachpersonal kann ein beschädigtes Kabel ersetzen.
- Die Etiketten oder Typenschilder auf dem Gerät dürfen nicht verschmiert, beschädigt oder blockiert werden. Ersetzen Sie abgenutzte Etiketten umgehend.
- Verwenden Sie keine Lösungsmittel wie Wasser, Alkohol oder Öl, um elektrische Komponenten innerhalb oder außerhalb des Geräts zu reinigen.

## Erdung

- Stellen Sie sicher, dass die Erdungsimpedanz des Geräts den örtlichen elektrischen Standards entspricht.
- Achten Sie darauf, dass das Gerät dauerhaft mit der Schutzerdung verbunden ist. Prüfen Sie vor der Inbetriebnahme des Geräts dessen elektrischen Anschluss, um sicherzugehen, dass er sicher geerdet ist.
- Arbeiten Sie nicht am Gerät ohne ordnungsgemäß installierten Erdleiter.
- Beschädigen Sie nicht den Erdleiter.

## Verkabelungsanforderungen

- Befolgen Sie bei der Auswahl, Installation und Verlegung von Kabeln die örtlichen Sicherheitsvorschriften und -bestimmungen.
- Beim Verlegen der Stromkabel stellen Sie sicher, dass diese nicht gewunden oder verdreht sind. Die Stromkabel nicht verbinden oder verschweißen. Verwenden Sie bei Bedarf ein längeres Kabel.
- Vergewissern Sie sich, dass alle Kabel ordnungsgemäß angeschlossen und isoliert sind und den Spezifikationen entsprechen.
- Stellen Sie sicher, dass die Schlitze und Löcher für die Kabelführung frei von scharfen Kanten sind und dass die Stellen, an denen Kabel durch Rohre oder Kabellöcher geführt werden, mit Polstermaterialien ausgestattet sind, um eine Beschädigung der Kabel durch scharfe Kanten oder Grate zu verhindern.
- Stellen Sie sicher, dass Kabel des gleichen Typs sauber und gerade zusammengebunden sind und dass der Kabelmantel intakt ist. Achten Sie beim Verlegen von Kabeln verschiedener Typen darauf, dass diese ohne Verwicklung und Überlappung voneinander entfernt sind.
- Sichern Sie erdverlegte Kabel mit Kabelträgern und Kabelschellen. Achten Sie darauf, dass die Kabel im Bereich der Aufschüttung engen Kontakt zum Boden haben, um eine Verformung oder Beschädigung der Kabel während der Aufschüttung zu vermeiden.
- Wenn sich die äußeren Bedingungen (z. B. Kabelverlegung oder Umgebungstemperatur) ändern, überprüfen Sie die Kabelnutzung gemäß IEC-60364-5-52 oder den örtlichen

Gesetzen und Vorschriften. Prüfen Sie beispielsweise, ob die Strombelastbarkeit den Anforderungen entspricht.

- Wenn Sie Kabel verlegen, lassen Sie zwischen den Kabeln und wärmeerzeugenden Komponenten oder Bereichen einen Abstand von mindestens 30 mm. Dadurch wird eine Verschlechterung oder Beschädigung der Kabelisolierschicht verhindert.

## 1.3 Umgebungsanforderungen

---

### GEFAHR

Setzen Sie das Gerät keinen entzündlichen oder explosiven Gasen oder Rauch aus. Nehmen Sie in solchen Umgebungen keine Arbeiten am Gerät vor.

---

---

### GEFAHR

Lagern Sie keine brennbaren oder explosiven Materialien im Gerätebereich.

---

---

### GEFAHR

Stellen Sie das Gerät nicht in der Nähe von Wärme- oder Feuerquellen wie Rauch, Kerzen, Heizungen oder anderen Heizgeräten auf. Überhitzung kann das Gerät beschädigen oder einen Brand verursachen.

---

---

### WARNUNG

Installieren Sie das Gerät in einem Bereich, in dessen weiterem Umkreis sich keinerlei Flüssigkeiten befinden. Installieren Sie es nicht unter Bereichen, die zu Kondensation neigen, etwa unter Wasserleitungen und Abluftöffnungen, und auch nicht unter Bereichen, in denen es zu Wasseraustritten kommen kann wie Klimaanlage, Lüftungsöffnungen oder Zugangsfenstern des Technikraums. Achten Sie darauf, dass keine Flüssigkeiten in das Gerät eindringen können, um Fehler oder Kurzschlüsse zu vermeiden.

---

---

### WARNUNG

Um Schäden oder Brände aufgrund hoher Temperaturen zu vermeiden, stellen Sie sicher, dass die Belüftungsöffnungen oder Wärmeableitungssysteme nicht durch andere Gegenstände blockiert oder verdeckt werden, während das Gerät in Betrieb ist.

---

## Allgemeine Anforderungen

- Lagern Sie das Gerät entsprechend den Lagerungsanforderungen. Schäden am Gerät, die durch ungeeignete Lagerungsbedingungen verursacht werden, sind nicht durch die Garantie abgedeckt.



- Halten Sie die Installations- und Betriebsumgebung des Geräts innerhalb der zulässigen Bereiche. Andernfalls werden die Leistung und Sicherheit des Geräts beeinträchtigt.
- Der in den technischen Daten des Geräts angegebene Betriebstemperaturbereich bezieht sich auf die Umgebungstemperaturen in der Installationsumgebung des Geräts.
- Installieren, verwenden oder betreiben Sie für den Außenbereich vorgesehene Geräte und Kabel (einschließlich, aber nicht beschränkt auf Erdbewegungsmaschinen, Betriebsmittel und -kabel; das Einführen bzw. Entfernen von Verbindern in oder von Signalanschlüssen, die mit Außenanlagen verbunden sind; Höhenarbeiten, Durchführen von Außenmontage sowie Öffnen von Türen) nicht unter rauen Wetterbedingungen wie Blitzschlag, Regen, Schnee und Wind ab Stärke 6.
- Installieren Sie das Gerät nicht in einer Umgebung mit Staub, Rauch, flüchtigen oder korrosiven Gasen, Infrarot- und anderen Strahlungen, organischen Lösungsmitteln oder salzhaltiger Luft.
- Installieren Sie das Gerät nicht in einer Umgebung mit leitfähigem Metall oder magnetischem Staub.
- Installieren Sie das Gerät nicht in einem Bereich, der das Wachstum von Mikroorganismen wie Pilzen oder Schimmel fördert.
- Installieren Sie das Gerät nicht in einem Bereich mit starken Vibrationen, Lärm oder elektromagnetischen Interferenzen.
- Stellen Sie sicher, dass der Standort den örtlichen Gesetzen, Vorschriften und damit verbundenen Standards entspricht.
- Stellen Sie sicher, dass der Boden in der Installationsumgebung fest, frei von schwammigen oder weichen Böden und nicht anfällig für Setzungen ist. Der Standort darf sich nicht in einem tief gelegenen Land befinden, das anfällig für Wasser- oder Schneeansammlungen ist, und die horizontale Ebene des Standorts muss über dem höchsten Wasserstand dieses Gebiets in der Geschichte liegen.
- Installieren Sie das Gerät nicht an einer Stelle, an der es in Wasser getaucht werden kann.
- Wenn das Gerät an einem Ort mit üppiger Vegetation installiert wird, härten Sie zusätzlich zum routinemäßigen Jäten den Boden unter dem Gerät mit Zement oder Kies aus (die Fläche muss mindestens 3 m x 2,5 m groß sein).
- Installieren Sie das Gerät nicht im Freien in von Salz beeinflussten Bereichen, da er dort korrodieren kann. Eine Salzlufzone ist eine Region, die weniger als 500 m von der Küste entfernt ist oder in der eine Meeresbrise weht. Die Regionen, die einer Meeresbrise ausgesetzt sind, variieren je nach Witterung (wie Taifune und Monsune) oder Gelände (wie Dämme und Hügel).
- Entfernen Sie vor der Installation, dem Betrieb und der Wartung Wasser, Eis, Schnee oder andere Fremdkörper von der Oberseite des Geräts.
- Vergewissern Sie sich bei der Installation des Geräts, dass die Installationsfläche fest genug ist, um das Gewicht des Geräts zu tragen.
- Nachdem Sie das Gerät installiert haben, entfernen Sie Verpackungsmaterial wie Kartons, Schaumstoff, Kunststoffe und Kabelbinder aus der Umgebung des Geräts.

## 1.4 Mechanische Sicherheit

### **WARNUNG**

Stellen Sie sicher, dass alle erforderlichen Werkzeuge bereitstehen und von einer professionellen Organisation geprüft wurden. Verwenden Sie keine Werkzeuge, die Kratzspuren aufweisen oder die Prüfung nicht bestanden haben oder deren Gültigkeitsdauer für die Prüfung abgelaufen ist. Stellen Sie sicher, dass die Werkzeuge sicher und nicht überlastet sind.

### **WARNUNG**

Bohren Sie keine Löcher in das Gerät. Dies kann die Dichtungsleistung und die elektromagnetische Eindämmung des Geräts beeinträchtigen und Komponenten oder Kabel im Inneren beschädigen. Metallspäne vom Bohren können an den Leiterplatten im Inneren des Geräts Kurzschlüsse verursachen.

### Allgemeine Anforderungen

- Lackieren Sie alle Kratzer im Lack, die während des Transports oder der Installation des Geräts entstanden sind, zeitnah neu. Geräte mit Kratzern dürfen nicht über einen längeren Zeitraum ausgesetzt werden.
- Führen Sie ohne Bewertung durch das Unternehmen keine Arbeiten wie Lichtbogenschweißen und Schneiden am Gerät durch.
- Installieren Sie keine anderen Geräte oben auf dem Gerät, ohne dies vom Unternehmen geprüft zu haben.
- Treffen Sie bei Arbeiten über dem Gerät Maßnahmen, um das Gerät vor Beschädigung zu schützen.
- Verwenden Sie die richtigen Werkzeuge und bedienen Sie sie auf die richtige Weise.

### Bewegen schwerer Gegenstände

- Bewegen Sie die schweren Gegenstände mit großer Vorsicht, um Verletzungen vorzubeugen.



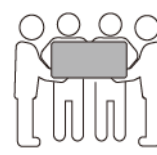
< 18 kg  
(< 40 lbs)



18–32 kg  
(40–70 lbs)



32–55 kg  
(70–121 lbs)



55–68 kg  
(121–150 lbs)



> 68 kg  
(> 150 lbs)

CZ0000110

- Wenn mehrere Personen einen schweren Gegenstand gemeinsam bewegen müssen, bestimmen Sie die Arbeitskraft und die Arbeitsteilung unter Berücksichtigung der Körpergröße und anderer Bedingungen, um sicherzustellen, dass das Gewicht gleichmäßig verteilt ist.

- Wenn zwei oder mehr Personen einen schweren Gegenstand gemeinsam bewegen, stellen Sie sicher, dass der Gegenstand gleichzeitig angehoben und gelandet und unter Aufsicht einer Person in einem gleichmäßigen Tempo bewegt wird.
- Tragen Sie persönliche Schutzausrüstung wie Schutzhandschuhe und -schuhe, wenn Sie das Gerät manuell bewegen.
- Um einen Gegenstand von Hand zu bewegen, nähern Sie sich dem Gegenstand, gehen Sie in die Hocke und heben Sie den Gegenstand dann sanft und stabil durch die Kraft der Beine anstatt Ihres Rückens. Heben Sie es nicht plötzlich an oder drehen Sie Ihren Körper nicht herum.
- Heben Sie einen schweren Gegenstand nicht schnell über Ihre Taille. Legen Sie den Gegenstand auf eine Werkbank in halber Taillenhöhe oder an einen anderen geeigneten Ort, passen Sie die Position Ihrer Handflächen an und heben Sie ihn dann an.
- Bewegen Sie einen schweren Gegenstand stabil mit ausgeglichener Kraft bei einer gleichmäßigen und niedrigen Geschwindigkeit. Stellen Sie den Gegenstand stabil und langsam ab, um zu verhindern, dass Kollisionen oder Stürze die Oberfläche des Geräts zerkratzen oder die Komponenten und Kabel beschädigen.
- Achten Sie beim Bewegen eines schweren Gegenstands auf die Werkbank, den Abhang, die Treppe und rutschige Stellen. Stellen Sie beim Bewegen eines schweren Gegenstands durch eine Tür sicher, dass die Tür breit genug ist, um den Gegenstand zu bewegen und Stöße oder Verletzungen zu vermeiden.
- Wenn Sie einen schweren Gegenstand transportieren, bewegen Sie Ihre Füße, anstatt Ihre Taille zu drehen. Achten Sie beim Anheben und Umsetzen eines schweren Gegenstands darauf, dass Ihre Füße in die Zielbewegungsrichtung zeigen.
- Achten Sie beim Transport des Geräts mit einem Hubwagen oder Gabelstapler darauf, dass die Zinken richtig positioniert sind, damit das Gerät nicht umkippt. Sichern Sie das Gerät vor dem Transport mit Seilen am Hubwagen oder Gabelstapler. Wenn Sie das Gerät bewegen, weisen Sie ihm zweckbestimmtes Personal zu, das sich um das Gerät kümmert.
- Wählen Sie See oder Straßen in gutem Status oder Flugzeuge für den Transport. Transportieren Sie das Gerät nicht per Bahn. Vermeiden Sie beim Transport Neigungen oder Stöße.

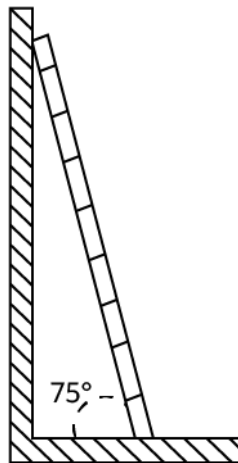
## Verwenden von Leitern

- Verwenden Sie hölzerne oder isolierte Leitern, wenn Sie unter Spannung stehende Arbeiten in der Höhe durchführen müssen.
- Bühnenleitern mit Schutzschienen werden bevorzugt. Anlegeleitern werden nicht empfohlen.
- Überprüfen Sie vor der Verwendung einer Leiter, dass diese unversehrt ist, und vergewissern Sie sich hinsichtlich ihrer Tragfähigkeit. Überlasten Sie die Leiter nicht.
- Stellen Sie sicher, dass die Leiter sicher aufgestellt und gehalten wird.



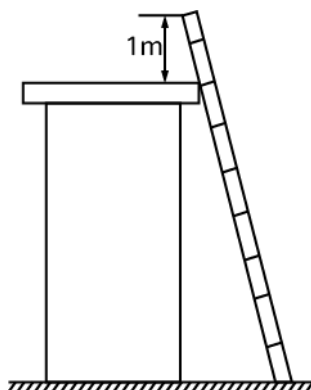
CZ00000107

- Halten Sie beim Aufstieg auf der Leiter Ihren Körper stabil und Ihren Schwerpunkt zwischen den Seitengittern und greifen Sie nicht zu den Seiten hinaus.
- Achten Sie bei Verwendung einer Stehleiter darauf, dass die Zugseile gesichert sind.
- Wenn eine Anlegeleiter verwendet wird, beträgt der empfohlene Winkel der Leiter zum Boden 75 Grad, wie in der folgenden Abbildung gezeigt. Zur Messung des Winkels kann ein Winkel verwendet werden.



PI02SC0008

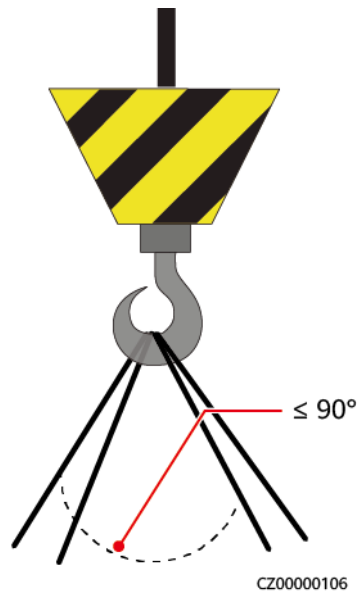
- Stellen Sie bei Verwendung einer Anlegeleiter sicher, dass das breitere Ende der Leiter unten ist, und treffen Sie Schutzmaßnahmen, um zu verhindern, dass die Leiter rutscht.
- Steigen Sie bei Verwendung einer Anlegeleiter nicht höher als die vierte Sprosse der Leiter von oben.
- Wenn Sie zum Aufstieg auf eine Plattform eine Anlegeleiter verwenden, achten Sie darauf, dass die Leiter mindestens 1 m höher ist als die Plattform.



PI02SC0009

## Heben

- Hebearbeiten dürfen nur von geschultem und qualifiziertem Personal durchgeführt werden.
- Bringen Sie provisorische Warnschilder oder Zäune an, um den Hebebereich abzusperren.
- Stellen Sie sicher, dass das Fundament, auf dem das Heben durchgeführt wird, die Tragfähigkeitsanforderungen erfüllt.
- Vergewissern Sie sich vor dem Anheben von Objekten, dass die Hebezeuge fest an einem ortsfesten Gegenstand oder einer Wand befestigt sind, die die Traglastanforderungen erfüllen.
- Stehen Sie während des Hebens nicht unter dem Kran oder den angehobenen Gegenständen oder gehen Sie nicht darunter.
- Lassen Sie Stahlseile und Hebezeuge nicht nachschleppen und lassen Sie angehobene Gegenstände nicht gegen harte Objekte stoßen.
- Achten Sie darauf, dass der zwischen zwei Hebeseilen gebildete Winkel nicht größer ist als 90 Grad, wie in der folgenden Abbildung gezeigt.



## Bohren von Löchern

- Holen Sie vor dem Bohren von Löchern die Zustimmung des Auftraggebers und Auftragnehmers ein.
- Tragen Sie beim Bohren von Löchern Schutzausrüstung wie Schutzbrille und Schutzhandschuhe.
- Um Kurzschlüsse oder andere Risiken zu vermeiden, bohren Sie keine Löcher in erdverlegte Rohre oder Kabel.
- Schützen Sie das Gerät beim Bohren vor Spänen. Entfernen Sie nach dem Bohren alle Späne.

# 2 Überblick

Der SUN2000 ist ein dreiphasiger, netzgebundener Wechselrichter für PV-Strings, der den von den PV-Strings erzeugten Gleichstrom in Wechselstrom umwandelt und in das Stromnetz einspeist.

## 2.1 Modellnummer

In diesem Dokument werden die folgenden Produktmodelle behandelt:

- SUN2000-12K-MB0
- SUN2000-15K-MB0
- SUN2000-17K-MB0
- SUN2000-20K-MB0
- SUN2000-25K-MB0
- SUN2000-15K-MB0-ZH
- SUN2000-17K-MB0-ZH
- SUN2000-20K-MB0-ZH
- SUN2000-25K-MB0-ZH

**Abbildung 2-1** Modellnummer (am Beispiel von SUN2000-15K-MB0-ZH)

SUN2000-15K-MB0-ZH  
1 2 3 4

**Tabelle 2-1** Beschreibung der Modellnummer

Nr.	Punkt	Beschreibung
1	Serienname	SUN2000: dreiphasiger netzgekoppelter PV-String-Wechselrichter

Nr.	Punkt	Beschreibung
2	Leistung	<ul style="list-style-type: none"> <li>● 12K: Die Nennleistung beträgt 12 kW.</li> <li>● 15K: Die Nennleistung beträgt 15 kW.</li> <li>● 17K: Die Nennleistung beträgt 17 kW.</li> <li>● 20K: Die Nennleistung beträgt 20 kW.</li> <li>● 25K: Die Nennleistung beträgt 25 kW.</li> </ul>
3	Design-Code	MB0: dreiphasige Produktserie mit einem DC-Eingangsspannungspegel von 1.000 V oder 1.100 V
4	Region	ZH: China

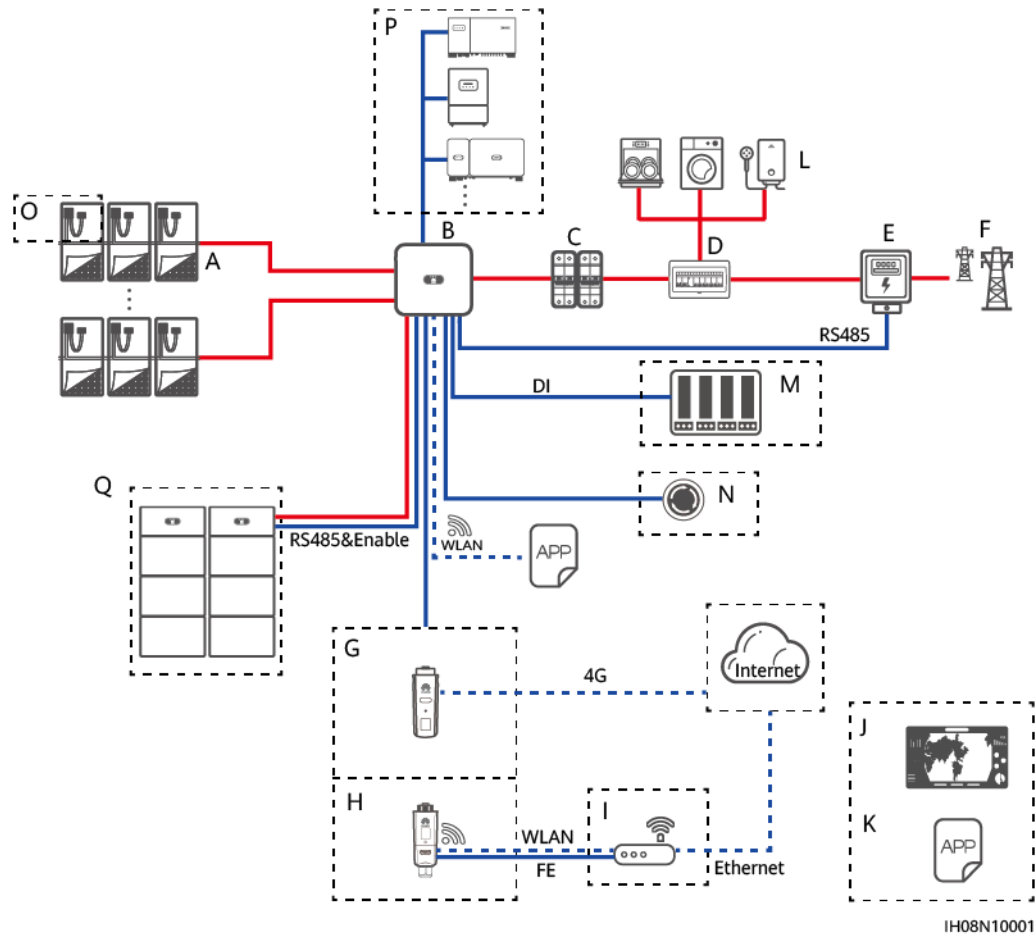
## 2.2 Netzanwendung

### Typische Vernetzung

SUN2000 eignet sich für netzgekoppelte Anlagen auf Hausdächern und kleine netzgekoppelte PV-Anlagen auf dem Boden. Das System besteht aus PV-Strings, netzgekoppelten Wechselrichtern, AC-Schaltern und Stromverteilereinheiten (PDUs).

### Smart Dongle-Vernetzung

**Abbildung 2-2** Smart Dongle-Vernetzung (die Komponente im gestrichelten Kasten ist optional)



- |                                   |                              |                 |
|-----------------------------------|------------------------------|-----------------|
| (A) PV-String                     | (B) SUN2000                  | (C) AC-Schalter |
| (D) AC-PDU                        | (E) Stromzähler              | (F) Stromnetz   |
| (G) 4G Smart Dongle               | (H) WLAN-FE Smart Dongle     | (I) Router      |
| (J) FusionSolar-Verwaltungssystem | (K) FusionSolar-App          | (L) Last        |
| (M) Stromnetzplanungsgerät        | (N) Schnellabschalt-Schalter | (O) Optimierer  |
| (P) Slave-Geräte                  | (Q) Batterie                 |                 |

#### **ANMERKUNG**

M1/M2/M5/MB0 kann kaskadiert werden und jede M1 kann mit maximal zwei Energiespeichersystemen (ESSs) verbunden werden, jede MB0 kann mit maximal vier Energiespeichersystemen (ESSs) verbunden werden (jede Batterieklemme kann an maximal zwei Batterien angeschlossen werden). Im Smart Dongle-Vernetzungsszenario können maximal drei Wechselrichter und sechs ESSs verbunden werden.

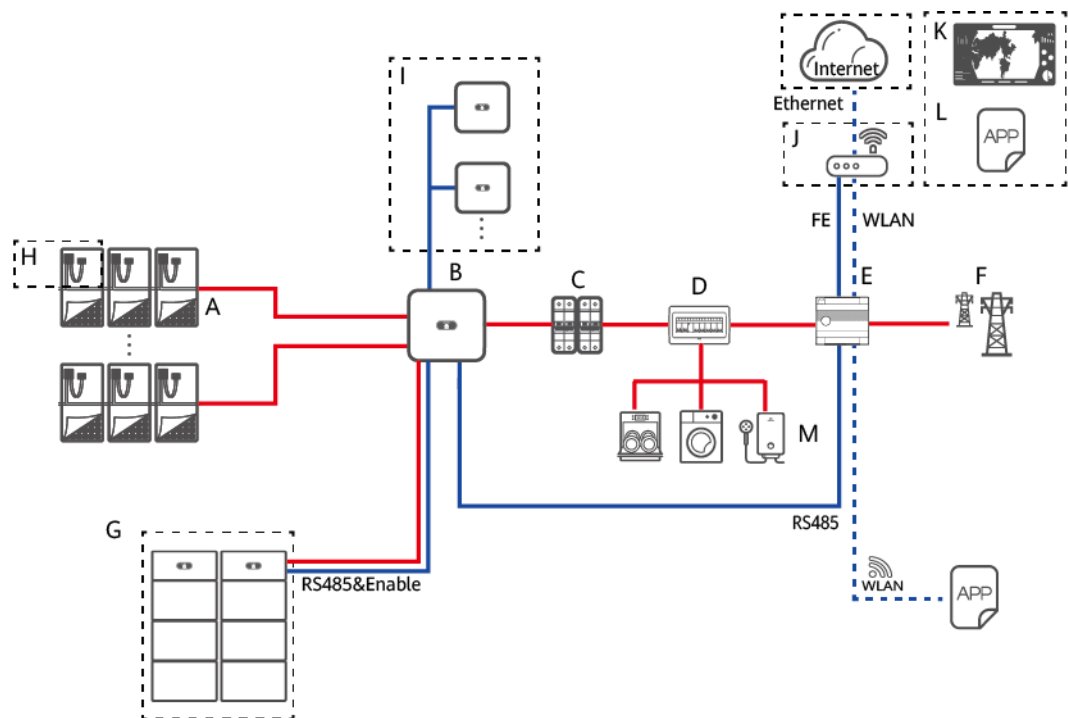


**HINWEIS**

Wenn MB0 als Master-Wechselrichter fungiert und sowohl an einen Stromzähler als auch an eine Batterie angeschlossen werden muss, wählen Sie eins von den folgenden Messgeräte-Modellen, wenn mehr als zwei Batterien verbunden sind: DTSU666-HW, YDS60-80, YDS60-C24, DTSU71, und DHSU1079-CT. DTSU666-H wird nicht unterstützt. Stellen Sie sicher, dass die Baudrate für RS485-2 auf 115200 Bit/s ausgehandelt wird. Weitere Details über die Aushandlung der Baudrate finden Sie unter [Aushandlung der Baudrate](#).

**EMMA-Vernetzung**

**Abbildung 2-3** EMMA-Vernetzung (die Komponenten in den gestrichelten Kästen sind optional)



IH09N10001

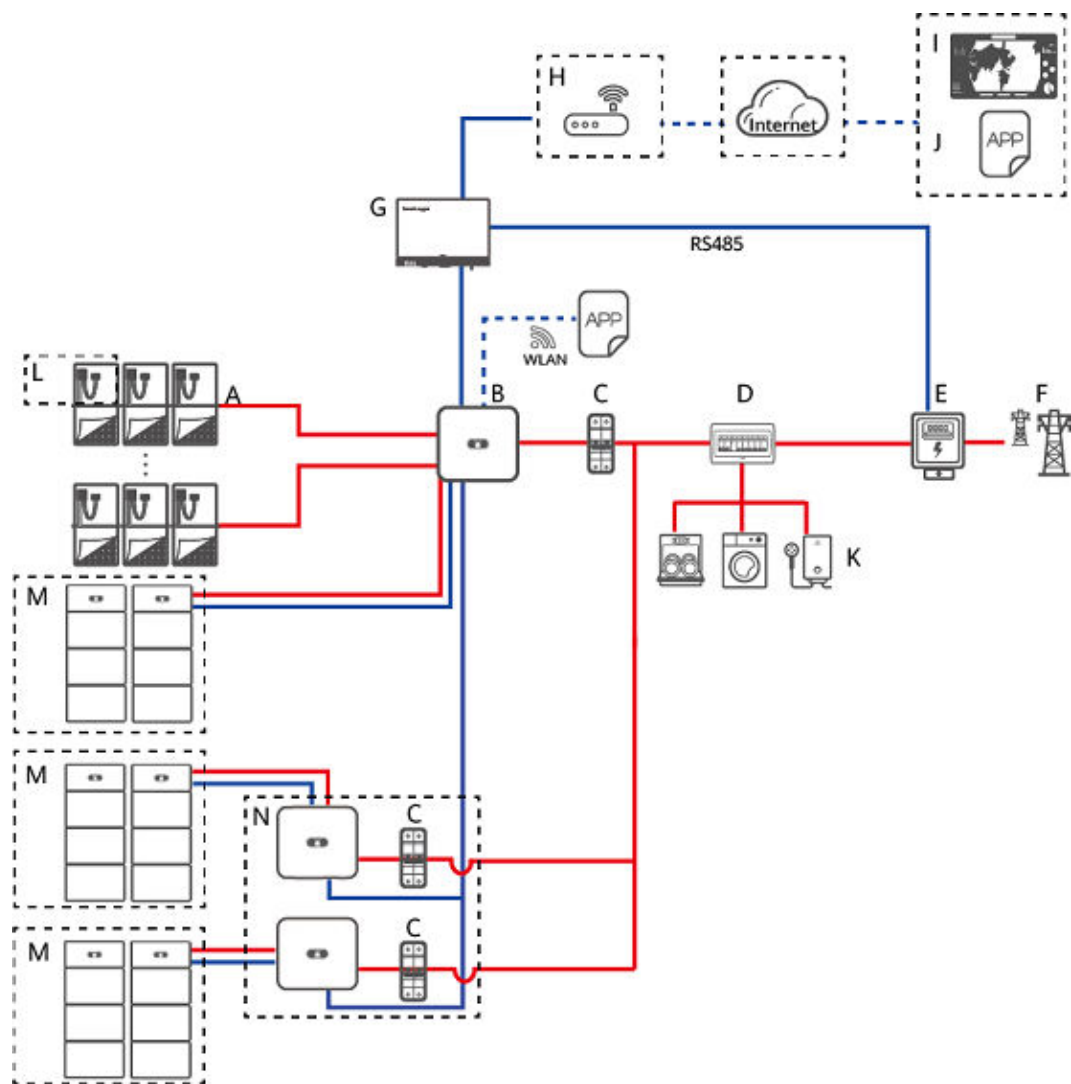
- |               |                                   |                     |
|---------------|-----------------------------------|---------------------|
| (A) PV-String | (B) SUN2000                       | (C) AC-Schalter     |
| (D) AC-PDU    | (E) EMMA                          | (F) Stromnetz       |
| (G) Batterie  | (H) Optimierer                    | (I) Slave-Geräte    |
| (J) Router    | (K) FusionSolar-Verwaltungssystem | (L) FusionSolar-App |
| (M) Last      |                                   |                     |

**ANMERKUNG**

- M1/M2/M5/MB0 kann kaskadiert werden und jede M1 kann mit maximal zwei Energiespeichersystemen (ESSs) verbunden werden, jede MB0 kann mit maximal vier Energiespeichersystemen (ESSs) verbunden werden (jede Batterieklemme kann an maximal zwei Batterien angeschlossen werden). Im EMMA-Vernetzungsszenario können maximal drei Wechselrichter und zwölf ESSs verbunden werden.
- Weitere Details über das EMMA-Vernetzungsszenario finden Sie unter [Kurzanleitung für Intelligente PV-Lösung für Eigenheim \(dreiphasiges PV + ESS-Szenario + EMMA-Vernetzung\)](#).

**SmartLogger-Netzwerkaufbau**

**Abbildung 2-4** SmartLogger-Vernetzung (die Komponenten in den gestrichelten Kästen sind optional)



IH09N10003

- |               |                 |                 |
|---------------|-----------------|-----------------|
| (A) PV-String | (B) SUN2000     | (C) AC-Schalter |
| (D) AC PDU    | (E) Stromzähler | (F) Stromnetz   |

- |                      |                            |                                   |
|----------------------|----------------------------|-----------------------------------|
| (G) SmartLogger 3000 | (H) Router                 | (I) FusionSolar-Verwaltungssystem |
| (J) FusionSolar-App  | (K) Last                   | (L) Optimierer                    |
| (M) Batterie         | (N) SUN2000 (Slave-Geräte) |                                   |

### ANMERKUNG

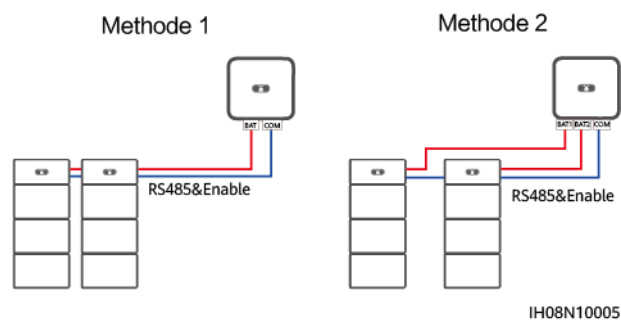
Wenn die Wechselrichter der Serien SUN2000-(12K-25K)-MB0 im SmartLogger3000-Vernetzungsszenario genutzt werden, können maximal drei Wechselrichter kaskadiert werden und jeder Wechselrichter kann sich mit maximal vier ESSs verbinden (jede Batterieklemme kann an maximal zwei Batterien angeschlossen werden). Im Vernetzungsszenario des SmartLogger können maximal sieben Batterien verbunden werden.

Im oben genannten Szenario müssen die Zuordnungsanforderungen der folgenden Version erfüllt werden:

- SUN2000-(12K-25K)-MB0-Serien: SUN2000MB V200R023C10SPC200 oder höher
- LUNA2000-(5-30)-S0: FusionSolarDG V100R002C00SPC127 oder höher
- SmartLogger3000: SmartLogger V300R023C10SPC311 oder höher
- FusionSolar SmartPVMS: SmartPVMS Plant V600R024C20CP0005 oder höher
- FusionSolar App: 6.24.00.350 oder später

Der Anschluss des Wechselrichters an zwei Batterien ist in der folgenden Abbildung dargestellt.

**Abbildung 2-5** Anschluss des Wechselrichters an zwei Batterien

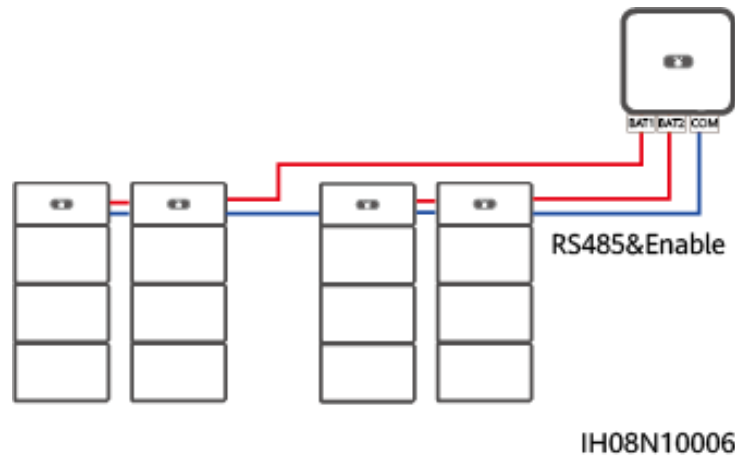


Der Anschluss des Wechselrichters an vier Batterien ist in der folgenden Abbildung dargestellt.

### ANMERKUNG

Jede Batterieklemme kann an maximal zwei Batterien angeschlossen werden.

**Abbildung 2-6** Anschluss des Wechselrichters an vier Batterien



**ANMERKUNG**

Weitere Informationen zu den Vorgängen bei ähnlichen Produkten im Netzwerk finden Sie in den folgenden Dokumenten:

[SUN2000-\(600W-P, 450W-P2\) Smart PV-Optimierer Kurzanleitung](#)

[SUN2000 Smart PV Optimizer User Manual](#)

[MERC-\(1300W, 1100W\)-P Smart PV Optimierer Kurzanleitung](#)

[MERC Smart PV Optimierer Benutzerhandbuch](#)

[LUNA2000-\(5-30\)-S0 Benutzerhandbuch](#)

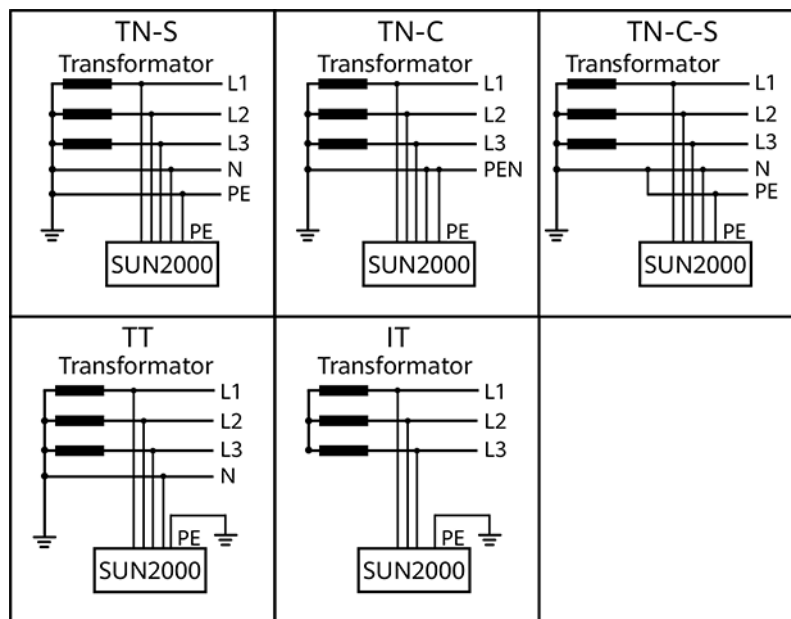
**ANMERKUNG**

- Bei zwei parallel an dieselbe MPPT-Schaltung angeschlossenen PV-Strings müssen das Modell, die Anzahl, die Ausrichtung und der Neigungswinkel der PV-Module in diesen PV-Strings gleich sein.
- Verschiedene MPPT-Schaltungen müssen mit der gleichen Spannung betrieben werden.
- Die MPPT-Spannung muss größer als der untere Schwellenwert des Volllast-MPPT-Bereichs sein, der im technischen Datenblatt des Wechselrichters angegeben ist. Andernfalls wird der Wechselrichter gedrosselt, was zu Ertragseinbußen des Systems führt.

## Stromnetztypen

Der Wechselrichter unterstützt unter anderem die folgenden Stromnetze: TN-S, TN-C, TN-C-S, TT und IT.

Abbildung 2-7 Unterstützte Stromnetze



IS01S10001

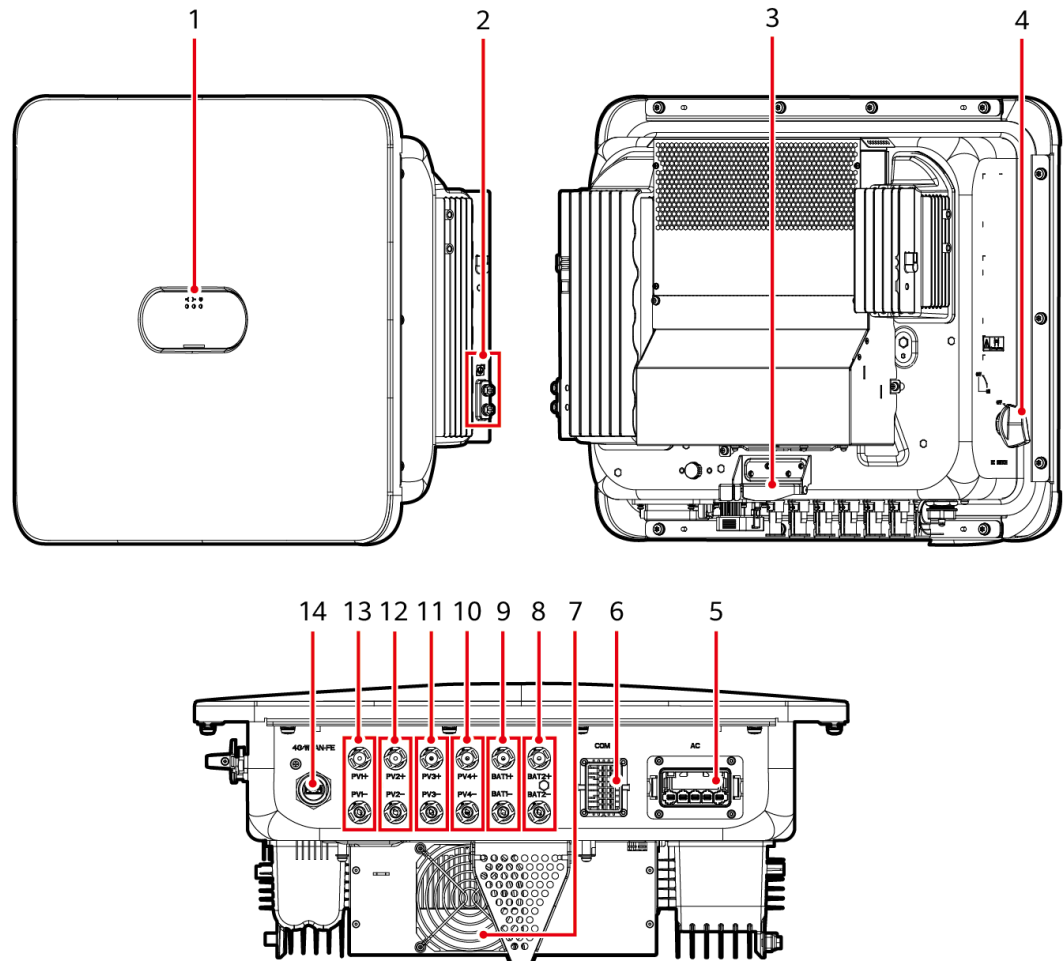
#### ANMERKUNG

- In einem TT-Netz sollte die N-PE-Spannung unter 30 V liegen.
- In einem IT-Stromnetz müssen Sie die **Isolierungseinstellung** auf diese Option einstellen: **Eingang nicht geerdet, mit Transformator**.

## 2.3 Aussehen

### Aussehen und Anschlüsse

Abbildung 2-8 Aussehen



IH08W00001

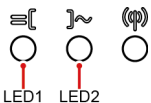
- |   |   |
|---|---|
| (1) LED-Anzeigen                        | (2) Erdungsschrauben                    |
| (3) Montagehalterung                    | (4) DC-Schalter (DC SWITCH)             |
| (5) AC-Ausgangsanschluss (AC)           | (6) Kommunikationsanschluss (COM)       |
| (7) Lüfter                              | (8) Batterieklemmen (BAT2+ und BAT2-)   |
| (9) Batterieklemmen (BAT1+ und BAT1-)   | (10) DC-Eingangsklemmen (PV4+ und PV4-) |
| (11) DC-Eingangsklemmen (PV3+ und PV3-) | (12) DC-Eingangsklemmen (PV2+ und PV2-) |

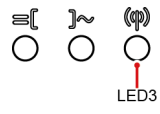
(13) DC-Eingangsklemmen (PV1+ und PV1-)

(14) Smart Dongle-Anschluss (4G/WLAN-FE)

## Anzeigebeschreibung

**Tabelle 2-2** LED-Anzeigebeschreibung

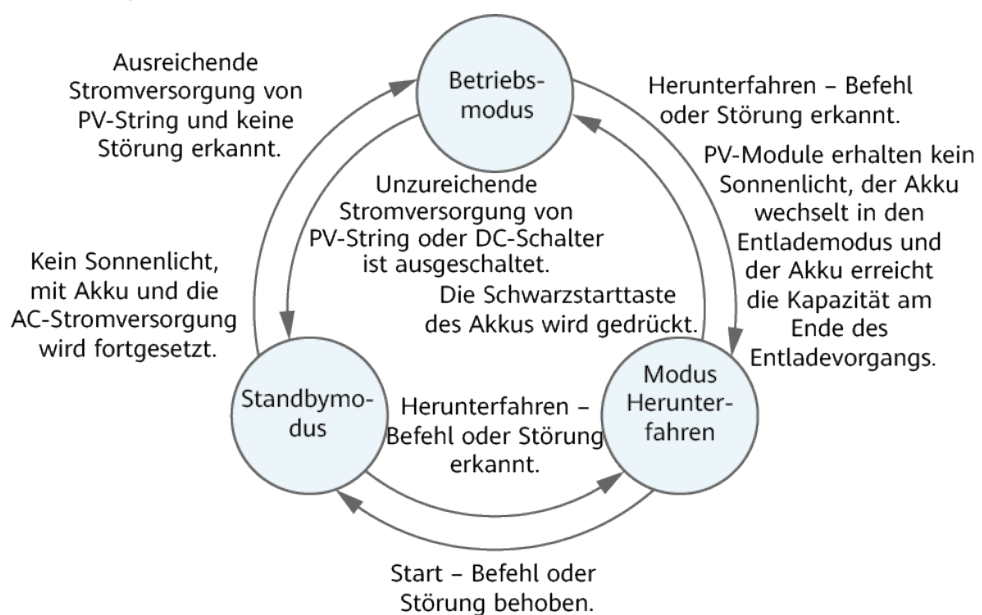
Kategorie	Status		Beschreibung
	LED1	LED2	
Laufanzeige 	Stetig grün	Stetig grün	- Der Wechselrichter ist an das Stromnetz gekoppelt.
	Grünes Blinken in langsamer Abfolge (1 s lang ein und 1 s lang aus)	Aus	DC ist eingeschaltet und AC ist ausgeschaltet.
	Grünes Blinken in langsamer Abfolge (1 s lang ein und 1 s lang aus)	Grünes Blinken in langsamer Abfolge (1 s lang ein und 1 s lang aus)	Sowohl DC als auch AC sind eingeschaltet und der Wechselrichter ist netzentkoppelt.
	Aus	Grünes Blinken in langsamer Abfolge (1 s lang ein und 1 s lang aus)	DC ist ausgeschaltet und AC ist eingeschaltet.
	Aus	Aus	Sowohl DC als auch AC sind ausgeschaltet.
	Rotes Blinken in schneller Abfolge (0,2 s lang ein und 0,2 s lang aus)	-	Es liegt ein DC-Umgebungsalarm vor, z. B. <b>Hohe String-Eingangsspannung, String Verpolung – Verbindung</b> oder <b>Geringer Isolationswiderstand.</b>
	-	Blinkt schnell rot	Es liegt ein AC-Umweltalarm vor, z. B. <b>Netzunterspannung, Netzüberspannung, Netzüberfrequenz</b> oder <b>Netzunterfrequenz.</b>
	Stetig rot	Stetig rot	Es liegt ein Fehler vor.

Kategorie	Status	Beschreibung		
Kommunikati onsanzeige 	<b>LED3</b>	-		
	Grünes Blinken in schneller Abfolge (0,2 s lang ein und 0,2 s lang aus)	Es findet Kommunikation statt. (Wenn ein Mobiltelefon an den Wechselrichter angeschlossen ist, blinkt die Anzeige zunächst langsam grün und zeigt damit an, dass das Telefon mit dem Wechselrichter verbunden ist).		
	Grünes Blinken in langsamer Abfolge (1 s lang ein und 1 s lang aus)	Das Mobiltelefon ist mit dem Wechselrichter verbunden.		
	Aus	Es findet keine Kommunikation statt.		
Anzeige des Geräteausstauschs	<b>LED1</b>	<b>LED2</b>	<b>LED3</b>	-
	Stetig rot	Stetig rot	Stetig rot	Die Hardware des Wechselrichters ist fehlerhaft und muss ausgetauscht werden.

## 2.4 Arbeitsmodi

Der wechsellrichter funktioniert im Standby-, Betriebs- oder Herunterfahr-Modus.

Abbildung 2-9 Arbeitsmodi



IS07500002













**Tabelle 2-3** Beschreibung der Arbeitsmodi

Arbeitsmodus	Beschreibung
Standby	<p>Der Wechselrichter wechselt in den Standby-Modus, wenn die Außenumgebung die Anforderungen für den Betrieb nicht erfüllt. Im Standby-Modus gilt:</p> <ul style="list-style-type: none"> <li>● Der Wechselrichter führt kontinuierlich den Statustest aus und wechselt in den Betriebsmodus, sobald die Betriebsanforderungen erfüllt sind.</li> <li>● Der Wechselrichter wechselt in den Herunterfahrmodus, nachdem ein Herunterfahrbefehl oder ein Fehler nach dem Hochfahren erkannt wurde.</li> </ul>
Betrieb	<p>Im Betriebsmodus gilt:</p> <ul style="list-style-type: none"> <li>● Der Wechselrichter wandelt den Gleichstrom der PV-Strings in Wechselstrom um und speist diesen Strom in das Stromnetz ein.</li> <li>● Der Wechselrichter verfolgt den maximalen Leistungspunkt, um die Ausgangsleistung der PV-Strings zu maximieren.</li> <li>● Wenn der Wechselrichter eine Störung oder einen Herunterfahrbefehl erkennt, schaltet er in den Herunterfahrmodus.</li> <li>● Der Wechselrichter wechselt in den Standby-Modus, nachdem erkannt wurde, dass die Ausgangsleistung der PV-Strings für den Anschluss an das Stromnetz und die Stromerzeugung unangemessen ist.</li> <li>● Wenn die PV-Module kein Sonnenlicht erhalten, wechselt der Akku in den Entlademodus. Sobald der Akku die Kapazität am Ende des Entladevorgangs erreicht, wechselt der Wechselrichter in den Herunterfahrmodus.</li> </ul>
Herunterfahren	<ul style="list-style-type: none"> <li>● Im Standby- oder Betriebsmodus wechselt der Wechselrichter in den Herunterfahrmodus, nachdem ein Fehler oder ein Herunterfahrbefehl erkannt wurde.</li> <li>● Im Herunterfahrmodus wechselt der Wechselrichter in den Standby-Modus, nachdem ein Hochfahrbefehl erkannt oder der Fehler beseitigt wurde.</li> <li>● Wenn im Herunterfahrmodus der Schwarzstartschalter des Akkus gedrückt wird, wechselt der Wechselrichter in den Betriebsmodus.</li> </ul>

## 2.5 Beschreibung der Etiketten

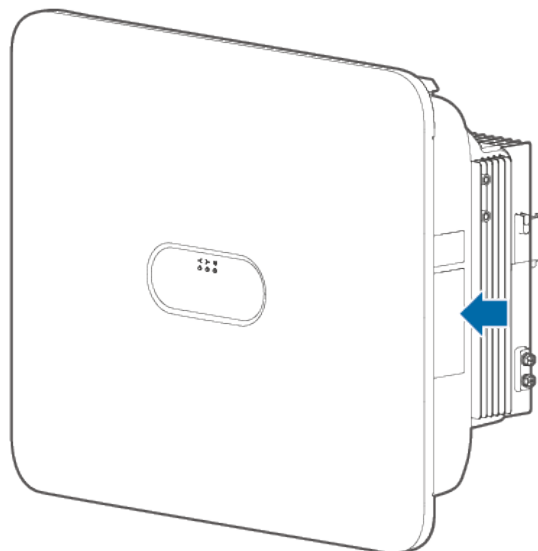
### Gehäuseetiketten

Symbol	Bezeichnung	Bedeutung
 <p><b>Danger: High Voltage! 高压危险!</b> Start maintaining the SUN2000 at least 5 minutes after the SUN2000 disconnects from all external power supplies. 逆变器与外部所有电源断开后需要等待至少5分钟, 才可以进行维护。</p>	Verzögerte Entladung	Nach dem Ausschalten des Wechselrichters liegt eine Restspannung vor. Es dauert 5 Minuten, bis sich der Wechselrichter auf eine sichere Spannung entladen hat.
 <p><b>Warning: High Temperature! 高温危险!</b> Never touch the enclosure of an operating SUN2000. 逆变器工作时严禁触摸外壳。</p>	Warnung vor Verbrennung	Berühren Sie den Wechselrichter nicht, wenn er in Betrieb ist, da sein Gehäuse heiß ist.
 <p><b>Danger: Electrical Hazard! 有电危险!</b> Only certified professionals are allowed to install and operate the SUN2000. 仅有资质的专业人员才可进行逆变器的安装和操作。 High touch current, earth connection essential before connecting supply. 大接触电流! 接通电源前须先接地。</p>	Warnung vor elektrischem Schlag	<ul style="list-style-type: none"> <li>Nach dem Einschalten des Wechselrichters liegt eine Hochspannung vor. Nur qualifizierte und geschulte Elektrotechniker dürfen Arbeiten am Wechselrichter durchführen.</li> <li>Nach dem Einschalten des Wechselrichters liegt ein hoher Berührungsstrom vor. Stellen Sie vor dem Einschalten des Wechselrichters sicher, dass er ordnungsgemäß geerdet ist.</li> </ul>
 <p><b>CAUTION</b> Read instructions carefully before performing any operation on the SUN2000. 对逆变器进行任何操作前, 请仔细阅读说明书!</p>	Siehe Dokumentation	Erinnert die Betreiber daran, die mit dem Wechselrichter gelieferten Dokumente zu beachten.
	Erdung	Gibt die Position für den Anschluss des Schutzerdungskabels (PE-Kabels) an.

Symbol	Bezeichnung	Bedeutung
 <div style="border: 1px solid black; padding: 2px; display: inline-block;">                     Do not disconnect under load!                      禁止带负荷断开连接!                 </div>	Betriebswarnung	Entfernen Sie den DC-Eingangsstecker oder den AC-Ausgangsstecker nicht, wenn der Wechselrichter in Betrieb ist.
  <div style="border: 1px solid black; padding: 2px; display: inline-block;">                     18-32 kg (40-70 lbs)                 </div>	Gewicht	Der Wechselrichter ist schwer und erfordert zwei Personen beim Transport.
 <p>(1P)PN/ITEM:XXXXXXXX (32P)Model: SUN2000-XKTL-M (S)SN:XXXXXXXXXXXXX MADE IN CHINA</p>	Seriennummer (SN)	Zeigt die Produkt-Seriennummer an.
	QR-Code für die WLAN-Verbindung des Wechselrichters	Scannen Sie den QR-Code, um sich mit dem WLAN des Huawei-Wechselrichters zu verbinden.

## Produkt-Typenschild

Das Typenschild enthält die Marke, das Produktmodell, wichtige technische Spezifikationen, Konformitätssymbole, den Firmennamen und den Herkunftsort.



### ANMERKUNG

Scannen Sie den QR-Code auf dem Typenschild, um zugehörige Produktinformationen und Dokumente anzuzeigen.

# 3 Anforderungen an die Lagerung

---

Wenn Wechselrichter nicht sofort in Betrieb genommen werden, müssen die folgenden Anforderungen erfüllt werden:

- Packen Sie die Wechselrichter nicht aus.
- Halten Sie die Lagertemperatur von  $-40\text{ °C}$  bis  $+70\text{ °C}$  und die Luftfeuchtigkeit von 5 % bis 95 % RF ein.
- Lagern Sie die Wechselrichter an einem sauberen und trockenen Ort und schützen Sie diese vor Staub und Feuchtigkeit.
- Wechselrichter dürfen in maximal sechs Lagen gestapelt werden. Um Verletzungen oder Beschädigungen des Geräts zu vermeiden, stapeln Sie die Wechselrichter vorsichtig, damit sie nicht umfallen.
- Überprüfen Sie die Wechselrichter während der Lagerzeit regelmäßig (empfohlen: alle drei Monate). Tauschen Sie durch Insekten oder Nagetiere beschädigtes Verpackungsmaterial zeitnah aus.
- Wenn Wechselrichter zwei Jahre oder länger gelagert wurden, müssen sie vor ihrer Inbetriebnahme von Fachleuten überprüft und getestet werden.

# 4 Installation

## 4.1 Installationsmodi

Der Wechselrichter kann an der Wand oder auf einer Stütze montiert werden.

**Tabelle 4-1** Installationsmodi

Installationsmodus	Schraubenspezifikationen	Beschreibung
Wandmontage	M6x60 Edelstahl-Dehnschraube	Im Lieferumfang des Produkts enthalten
Unterstützende Montage	M6 Edelstahl-Schraubmontage	Vom Kunden vorbereitet

## 4.2 Installationsanforderungen

### 4.2.1 Anforderungen an die Standortwahl

#### Grundlegende Anforderungen

- Der Wechselrichter ist nach IP66 geschützt und kann im Innen- oder Außenbereich installiert werden.
- Installieren Sie den Wechselrichter nicht an einem leicht zugänglichen Ort, da sein Gehäuse und die Kühlkörper während des Betriebs hohe Temperaturen erzeugen.
- Installieren Sie den Wechselrichter nicht in geräuschempfindlichen Bereichen.
- Installieren Sie den Wechselrichter nicht in Bereichen mit brennbaren oder explosiblen Stoffen.
- Installieren Sie den Wechselrichter nicht in Reichweite von Kindern.

- Installieren Sie den Wechselrichter nicht im Freien in Salzgebieten, da er dort korrodiert und Feuer verursachen kann. Ein Salzgebiet bezieht sich auf eine Region innerhalb von 500 m von der Küste entfernt oder anfällig für Meeresbrise. Regionen mit Meeresbrise variieren je nach Wetterbedingungen (wie Taifune und Monsun) oder Gelände (wie Dämme und Hügel).
- Der Wechselrichter sollte in einer gut belüfteten Umgebung installiert werden, um eine gute Wärmeableitung zu gewährleisten.
- Es wird empfohlen, den Wechselrichter in einem geschützten Bereich oder mit einer Markise darüber zu installieren.

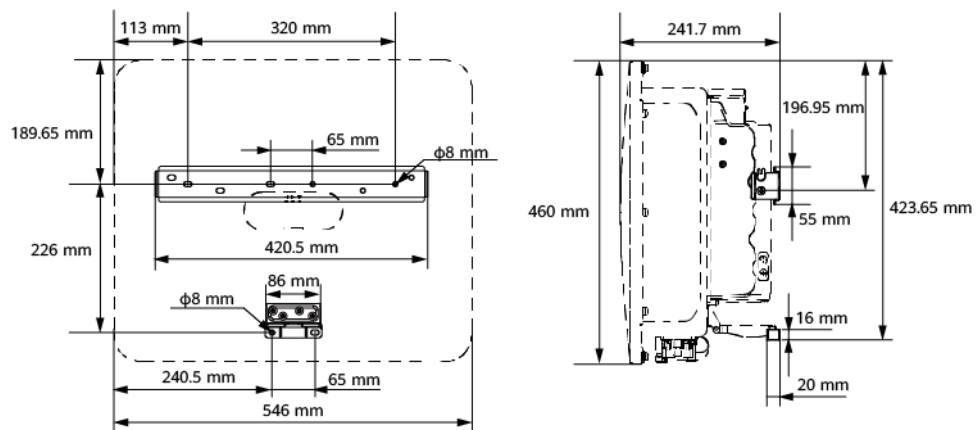
## Anforderungen an die Montagestruktur

- Die Unterkonstruktion für die Installation des Wechselrichters muss feuerbeständig sein.
- Der Wechselrichter darf nicht auf brennbaren Baumaterialien montiert werden.
- Der Wechselrichter ist schwer. Stellen Sie sicher, dass die Installationsoberfläche fest genug ist, um das Gewicht zu tragen.
- Montieren Sie den Wechselrichter in Wohngebieten nicht an Gipskartonplatten oder an Wänden aus ähnlichen Materialien, da diese über eine schwache Schallisolierung verfügen. Die Betriebsgeräusche des Wechselrichters sind deutlich wahrnehmbar.

## 4.2.2 Abstandanforderungen

- **Abbildung 4-1** zeigt die Abmessungen der Befestigungslöcher für den Wechselrichter.

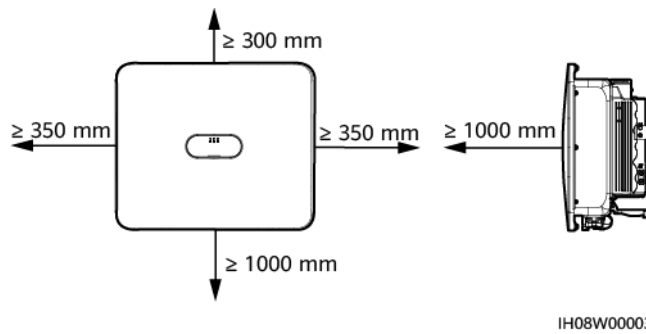
**Abbildung 4-1** Abmessungen des Wechselrichters und der Montagehalterung



IH08W00007

- Halten Sie um den Wechselrichter herum ausreichend Abstand, um genügend Platz für die Installation und die Wärmeableitung zu gewährleisten.

Abbildung 4-2 Abstände



- Wenn mehrere Wechselrichter zu montieren sind, montieren Sie sie horizontal, sofern ausreichend Platz zur Verfügung steht, und im Dreieck, wenn nicht genügend Platz vorhanden sein sollte. Gestapelte Montage wird nicht empfohlen.

Abbildung 4-3 Horizontaler Installationsmodus (empfohlen)

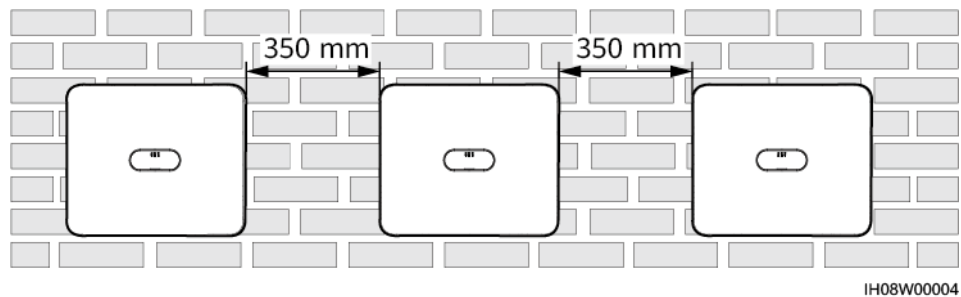
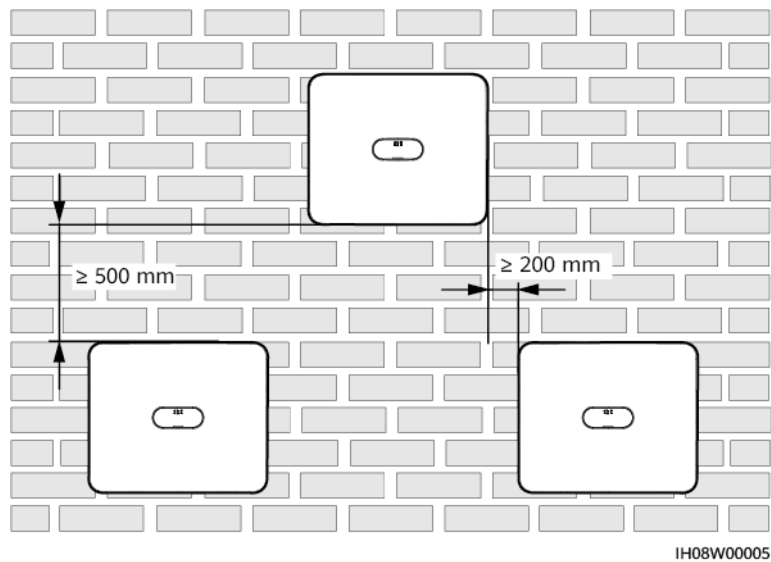


Abbildung 4-4 Dreiecks-Installationsmodus (empfohlen)



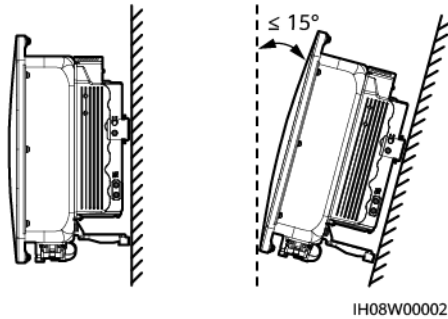
### 4.2.3 Anforderungen an den Winkel

Der Wechselrichter kann an der Wand oder auf einer Stütze montiert werden. Für den Einbauwinkel gelten die folgenden Anforderungen:

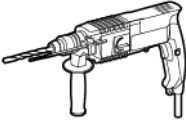




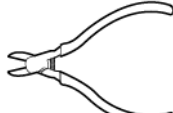
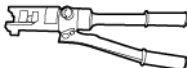
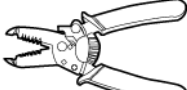


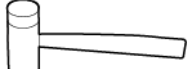

- Installieren Sie den Wechselrichter senkrecht oder mit einer maximalen Neigung von 15 Grad nach hinten, um die Wärmeableitung zu erleichtern.

- Installieren Sie den Wechselrichter nicht in einer nach vorne geneigten, übermäßig nach hinten geneigten, seitlich geneigten, horizontalen oder auf dem Kopf stehenden Position.


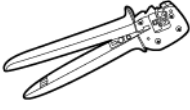
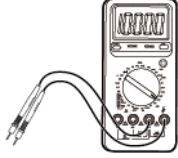

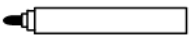
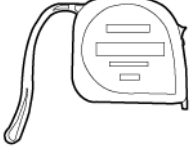










Abbildung 4-5 Montagewinkel



### 4.3 Werkzeuge

Typ	Werkzeug			
Installationstool				
	Schlagbohrmaschine Bohrerbit: $\Phi 8$ mm, $\Phi 6$ mm	Isolierter Phillips-Drehmoment-Schraubendreher	Isolierter Sechskant-Drehmoment-Schraubendreher	Isolierter Drehmomentschlüssel
				
Innensechskant Schlüssel	Seitenschneider	Hydraulische Crimpzange	Abisolierzange	
				
Kabelbinder	Demontageschlüssel Modell: PV-MS-HZ Gabelschlüssel Hersteller: Stäubli	Gummihammer	Allzweckmesser	



Typ	Werkzeug			
	 Kabelschneider	 Crimpwerkzeug Modell: PV-CZM-22100/19100 Hersteller: Stäubli	 Multimeter DC-Spannungsmessbereich $\geq 1.100\text{ V DC}$	 Staubsauger
	 Markierstift	 Stahlmaßband	 Wasserwaage	 Crimpwerkzeug für Kabelendverschlüsse
	 Wärmeschrumpfschlauch	 Heißluftpistole	-	-
Persönliche Schutzausrüstung (PSA)	 Isolierende Handschuhe	 Schutzhandschuhe	 Staubschutzmaske	 Isolierende Schuhe
	 Brille	 Sicherheitshelm	-	-

## 4.4 Überprüfung vor der Installation

### Äußere Verpackungsmaterialien

Bevor Sie den Wechselrichter auspacken, prüfen Sie die äußeren Verpackungsmaterialien auf Schäden wie Löcher und Risse, und überprüfen Sie das Wechselrichtermodell. Wenn Schäden festgestellt werden oder es sich bei dem Wechselrichtermodell nicht um das von Ihnen angeforderte Modell handelt, packen Sie es nicht aus und wenden Sie sich so schnell wie möglich an Ihren Lieferanten.

#### ANMERKUNG

Es wird empfohlen, die Verpackungsmaterialien innerhalb von 24 Stunden vor der Montage des Wechselrichters zu entfernen.

### Paketinhalte

---

#### HINWEIS

- Nachdem Sie das Gerät in die Installationsposition gebracht haben, packen Sie es vorsichtig aus, um Kratzer zu vermeiden. Halten Sie das Gerät beim Auspacken stabil.

---

Überprüfen Sie nach dem Auspacken des Wechselrichters, ob die gelieferten Komponenten intakt und vollständig sind. Wenden Sie sich bei Schäden oder fehlenden Komponenten an Ihren Lieferanten.

#### ANMERKUNG

Nähere Einzelheiten zur Anzahl der gelieferten Komponenten finden Sie auf *Packing List* im Verpackungskarton.

## 4.5 Transportieren eines Wechselrichters

### Vorgehensweise

- Schritt 1** Es sind zwei Personen erforderlich, um den Wechselrichter zu transportieren, eine Person auf jeder Seite. Heben Sie den Wechselrichter aus dem Verpackungskarton und bringen Sie ihn in die angegebene Installationsposition.

**VORSICHT**

- Bewegen Sie den Wechselrichter vorsichtig, um Schäden am Gerät und Verletzungen zu vermeiden.
- Fassen Sie die Anschlussklemmen und Anschlüsse nicht an der Unterseite an. Stellen Sie den Wechselrichter nicht so auf, dass die Anschlussklemmen und Anschlüsse den Boden oder eine andere Auflagefläche berühren.
- Wenn Sie den Wechselrichter vorübergehend auf dem Boden platzieren müssen, legen Sie Schutzmaterial wie Schaum und Papier darunter, um Schäden am Gehäuse zu vermeiden.

---Ende

## 4.6 Montage des Wechselrichters (Wandmontage)

### Vorgang

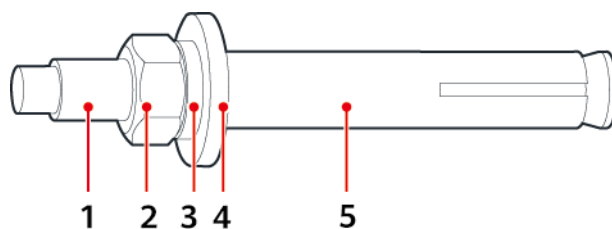
**Schritt 1** Bestimmen Sie die Positionen der Löcher und markieren Sie diese mit einem Markierstift.

**Schritt 2** Sichern Sie die Montagehalterung.

**ANMERKUNG**

- Die Dehnschrauben M6x60 werden mit dem Wechselrichter geliefert. Wenn Länge und Anzahl der Dehnschrauben nicht den Installationsanforderungen entsprechen, sind M6-Dehnschrauben aus Edelstahl selbst bereitzustellen.
- Die im Lieferumfang des Wechselrichters enthaltenen Dehnschrauben werden für solide Betonwände eingesetzt. Für andere Wandtypen sind Dehnschrauben selbst bereitzustellen. Stellen Sie dabei sicher, dass die Wand die Traglastanforderungen des Wechselrichters erfüllt.

Abbildung 4-6 Struktur der M6 Dehnschraube



IS05W00018

- (1) Schraube                      (2) Mutter                      (3) Federscheibe  
(4) Flache Unterscheibe      (5) Sprezhülse

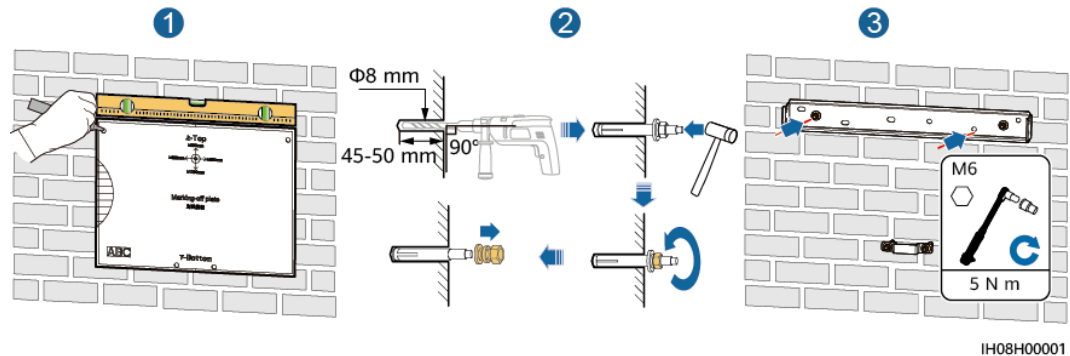
**GEFAHR**

Bohren Sie nicht in Versorgungsleitungen oder Kabel in/an der Wand.

### HINWEIS

- Tragen Sie beim Bohren eine Schutzbrille und eine Staubschutzmaske, um ein Einatmen von Staub oder einen Kontakt mit den Augen zu vermeiden.
- Entfernen Sie jeglichen Staub aus oder um die Bohrlöcher herum mit einem Staubsauger und messen Sie den Abstand zwischen den Löchern. Wenn eine große Bohrungstoleranz vorhanden ist, positionieren und bohren Sie die Löcher erneut.
- Nach dem Entfernen der Schraube, Federscheibe und Unterlegscheibe richten Sie die Vorderseite des Spreizdübels an der Betonwand aus. Anderenfalls werden die Montagehalterungen nicht stabil auf der Betonwand sitzen.
- Lösen Sie teilweise Mutter, Unterlegscheibe und Federscheibe der beiden unteren Dehnschrauben.

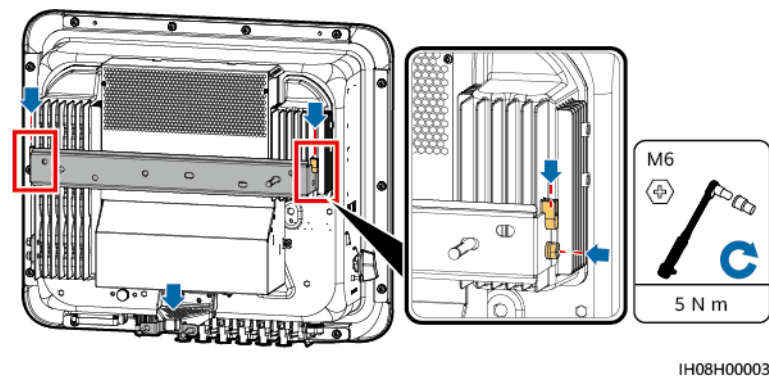
Abbildung 4-7 Anbringen der Montagehalterung



**Schritt 3** Montieren Sie den Wechselrichter auf der Montagehalterung.

**Schritt 4** Ziehen Sie die Muttern an.

Abbildung 4-8 Montage des Wechselrichters



----Ende

## 4.7 Montage des Wechselrichters (Stützenmontage)

### Voraussetzungen

Bereiten Sie die passenden M6-Schraubensätze aus Edelstahl (einschließlich flache Unterlegscheiben, Federscheiben und M6-Schrauben) sowie passende flache Unterlegscheiben und Muttern entsprechend den Halterungsspezifikationen vor.

### Vorgang

**Schritt 1** Bestimmen Sie anhand der Montageschablone die Positionen für die Bohrlöcher und markieren Sie die Positionen mit einem Markierstift.

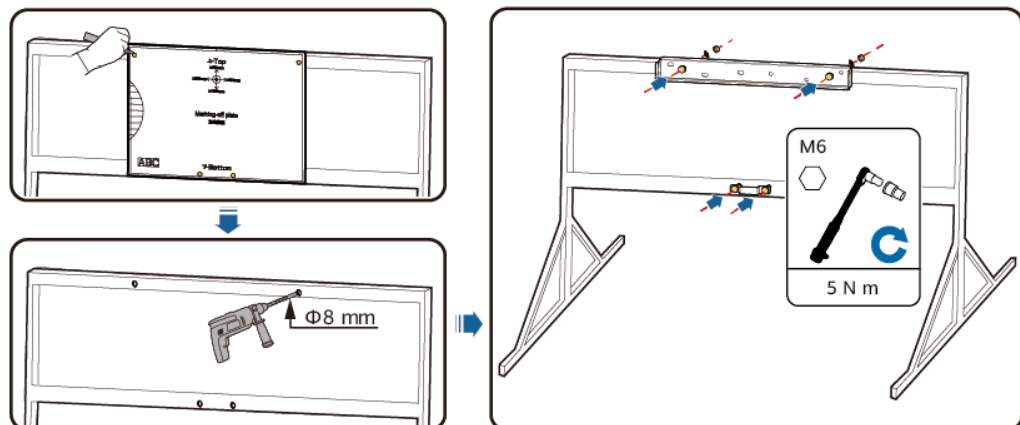
**Schritt 2** Bohren Sie Bohrlöcher mit einem Bohrhammer.

#### ANMERKUNG

Es wird geraten, die Bohrlochstellen durch Auftragen von Rostschutzfarbe zu schützen.

**Schritt 3** Sichern Sie die Montagehalterung.

**Abbildung 4-9** Sichern der Montagehalterung

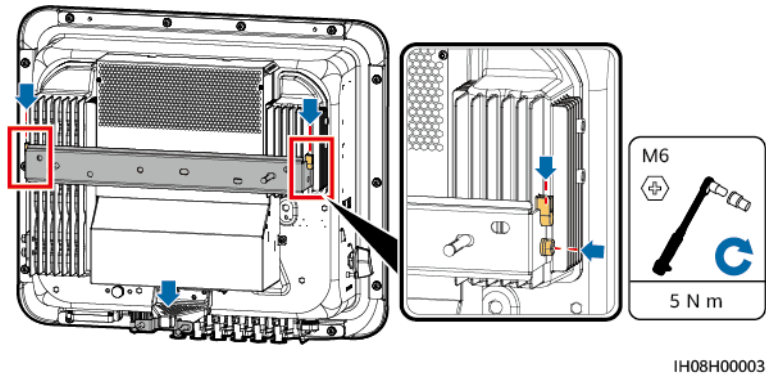


IH08H00004

**Schritt 4** Montieren Sie den Wechselrichter auf der Montagehalterung.

**Schritt 5** Ziehen Sie die Schrauben fest.

**Abbildung 4-10** Montage des Wechselrichters



---Ende

# 5 Elektrische Anschlüsse

---

## Vorsichtsmaßnahmen

---

 **GEFAHR**

Das PV-Array versorgt den Wechselrichter mit DC-Spannung, nachdem es Sonnenlicht ausgesetzt wurde. Stellen Sie vor dem Anschluss der Kabel sicher, dass alle DC-Schalter am Wechselrichter auf **OFF** gestellt sind. Andernfalls kann die im Wechselrichter anliegende Hochspannung zu Stromschlägen führen.

---

---

 **GEFAHR**

- Der Standort muss mit qualifizierten Brandbekämpfungseinrichtungen wie Brandsand und Kohlendioxid-Feuerlöschern ausgestattet sein.
  - Tragen Sie persönliche Schutzausrüstung und verwenden Sie spezielle isolierte Werkzeuge, um Stromschläge oder Kurzschlüsse zu vermeiden.
- 

---

 **WARNUNG**

- Geräteschäden, die durch nicht korrekte Kabelanschlüsse verursacht werden, sind nicht von der Garantie abgedeckt.
  - Elektrische Anschlüsse dürfen ausschließlich von zertifizierten Elektrikern durchgeführt werden.
  - Beim Anklemmen von Kabeln ist jederzeit geeignete persönliche Schutzkleidung zu tragen.
  - Um einen schlechten Kabelkontakt aufgrund einer Überbeanspruchung zu vermeiden, wird empfohlen, die Kabel aufzuwickeln und dann an die entsprechenden Ports anzuschließen.
-

**VORSICHT**

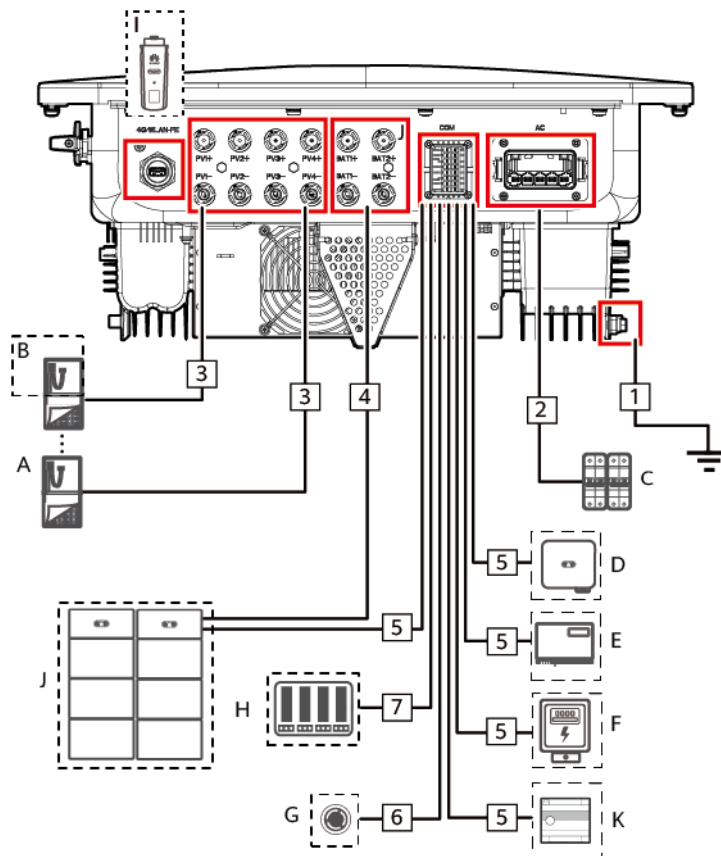
- Bleiben Sie beim Vorbereiten der Kabel dem Gerät fern, damit keine Kabelreste ins Gerät gelangen. Kabelreste lösen möglicherweise Funken aus und können zu Personen- und Geräteschäden führen.

**ANMERKUNG**

Die in den Schaltbildern in diesem Kapitel gezeigten Kabelfarben dienen lediglich zu Ihrer Information. Verwenden Sie die in den vor Ort geltenden elektrotechnischen Vorschriften spezifizierten Kabel (grünelbe Kabel dürfen nur zur Erdung verwendet werden).

## 5.1 Vorbereiten der Kabel

**Abbildung 5-1** SUN2000 Kabelanschlüsse (die Komponenten im gestrichelten Kasten sind optional)



IH08N10002



**Tabelle 5-1** Komponentenbeschreibung

Nr.	Komponente	Beschreibung	Quelle
A	PV-Modul	<ul style="list-style-type: none"> <li>● Ein PV-String besteht aus PV-Modulen, die in Reihe verbunden sind.</li> <li>● Der Wechselrichter unterstützt 4 PV-String-Eingänge.</li> </ul>	Vom Kunden vorbereitet
B	Smart PV Optimizer	Unterstützte Modelle: SUN2000-(600W-P, 450W-P2) und MERC-(1.300W, 1.100W)-P <sup>[3]</sup>	Gekauft bei Huawei
C	AC-Schalter	<p>Um zu gewährleisten, dass der Wechselrichter in Ausnahmefällen sicher vom Stromnetz getrennt werden kann, verbinden Sie einen AC-Schalter mit der AC-Seite des Wechselrichters. Wählen Sie einen geeigneten AC-Schalter gemäß den örtlichen Industrienormen und Vorschriften. Huawei empfiehlt die folgenden Spezifikationen des Schalters:</p> <p>Es wird empfohlen, dass Sie einen dreiphasigen AC-Trennschalter benutzen, der eine Nennspannung größer als oder gleich 415 V AC hat und einen Nennstrom von:</p> <ul style="list-style-type: none"> <li>● Netzgekoppelt: 12K–20K: 40 A 25K: 50 A oder 63 A</li> <li>● Netzgekoppelt/Netzentkoppelt &amp; Nur netzentkoppelt: 12K–25K: 50 A oder 63 A</li> </ul>	Vom Kunden vorbereitet
D	SUN2000	Wählen Sie ggf. ein geeignetes Modell aus.	Gekauft bei Huawei
E	SmartLogger	Wählen Sie ggf. ein geeignetes Modell aus.	Gekauft bei Huawei
F	Stromzähler <sup>[1]</sup>	Die empfohlenen Stromzählermodelle sind DTSU666-H, DTSU666-HW, YDS60-80, YDS60-C24, DTSU71 und DHSU1079-CT <sup>[4]</sup> .	Gekauft bei Huawei
G	Schnellabschalt-Schalter	Wählen Sie ggf. ein geeignetes Modell aus.	Vom Kunden vorbereitet

Nr.	Komponente	Beschreibung	Quelle
H	Stromnetzplanungsgerät	Wählen Sie das Gerät aus, das die Anforderungen an die Stromnetzplanung erfüllt.	Vom örtlichen Stromnetzunternehmen bereitgestellt
I	Smart Dongle <sup>[2]</sup>	Unterstützte Modelle: <ul style="list-style-type: none"> <li>● WLAN-FE Smart Dongle: SDongleA-05</li> <li>● 4G Smart Dongle: SDongleB-06</li> </ul>	Gekauft bei Huawei
J	Batterie	Der Wechselrichter kann an LUNA2000 angeschlossen werden.	Gekauft bei Huawei
K	EMMA	Unterstützte Modelle: EMMA-A01 und EMMA-A02	Gekauft bei Huawei
<p>Hinweis [1]: Einzelheiten zur Bedienung eines Stromzählers finden Sie unter <a href="#">DTSU666-HW Smart Power Sensor Quick Guide</a>, <a href="#">DTSU666-H 100 A and 250 A Smart Power Sensor User Manual</a>, <a href="#">YDS60-80 Smart Power Sensor Quick Guide</a> und <a href="#">YDS60-C24 Smart Power Sensor Quick Guide</a>.</p> <p>Hinweis [2]: Einzelheiten zur Bedienung eines WLAN-FE Smart Dongle SDongleA-05 finden Sie unter <a href="#">SDongleA-05 Smart Dongle Kurzanleitung (WLAN-FE)</a>. Einzelheiten zur Bedienung eines 4G Smart Dongle SDongleB-06 finden Sie unter <a href="#">SDongleB-06 Smart Dongle Kurzanleitung (4G)</a>. Diese Dokumente erhalten Sie, wenn Sie auf der Seite <a href="https://support.huawei.com/enterprise">https://support.huawei.com/enterprise</a> nach Modellen suchen.</p> <p>Hinweis [3]: SUN2000-(600W-P, 450W-P2) und MERC-(1300W, 1100W)-P können nicht zusammen verwendet werden.</p> <p>Hinweis [4]:</p> <ul style="list-style-type: none"> <li>● Behalten Sie die Standardbaudraten für die Stromzähler DTSU666-H, YDS60-C24, DTSU71 und DHSU1079-CT bei. Bei einer Änderung können die Stromzähler in den Offline-Betrieb wechseln, Alarme auslösen oder die Ausgangsleistung des Wechselrichters beeinträchtigen.</li> <li>● SUN2000MB V200R023C10SPC200 und spätere Versionen können an die Stromzähler DTSU71 und DHSU1079-CT angeschlossen werden.</li> </ul> <p>Hinweis [5]: Einzelheiten zur Bedienung eines EMMA finden Sie unter <a href="#">EMMA-(A01, A02) Quick Guide</a>.</p>			

**Tabelle 5-2** Kabelbeschreibung

Nr.	Bezeichnung	Typ	Leiterquerschnitt	Außendurchmesser
1	PE-Kabel	Einadriges Kupferkabel für den Außenbereich	12K: $\geq 6 \text{ mm}^2$ 15K–25K: $\geq 10 \text{ mm}^2$	-

Nr.	Bezeichnung	Typ	Leiterquerschnitt	Außendurchmesser
2	AC-Ausgangsstromkabel	Fünfadriges Kupferkabel für den Außenbereich	Netzgekoppelt: 12K: 6–16 mm <sup>2</sup> 15K–25K: 10–16 mm <sup>2</sup>	11-26 mm
			Netzgekoppelt/ Netzentkoppelt & Nur netzentkoppelt: 12K–25K: 10–16 mm <sup>2</sup>	
3	DC-Eingangsstromkabel	Herkömmliches PV-Kabel für den Außenbereich	4-6 mm <sup>2</sup>	5,5-9 mm
4	(Optional) Batteriekabel			
5	(Optional) RS485-Kommunikationskabel	Abgeschirmtes Twisted-Pair-Kabel für den Außenbereich	0,2–1 mm <sup>2</sup> (0,5 mm <sup>2</sup> empfohlen)	4-11 mm
6	(Optional) Signalkabel zum Schnellabschalt-Schalter			
7	(Optional) Netzplanungssignalkabel			

 ANMERKUNG

- Der minimale Kabeldurchmesser muss den lokalen Normen entsprechen.
- Zu den Faktoren, die die Kabelauswahl betreffen, gehören der Nennstrom, der Kabeltyp, der Verkabelungsmodus, die Umgebungstemperatur und der maximal erwartete Leitungsverlust.

## 5.2 Anschließen eines PE-Kabels

### Vorsichtsmaßnahmen

 **GEFAHR**

- Achten Sie darauf, dass das PE-Kabel sicher angeschlossen ist. Andernfalls besteht die Gefahr eines elektrischen Schlages.
- Schließen Sie den Neutralleiter nicht als PE-Kabel an das Gehäuse an. Andernfalls besteht die Gefahr eines elektrischen Schlages.

### ANMERKUNG

- Der Erdungspunkt am AC-Ausgangsanschluss dient ausschließlich als PE-Potenzialausgleichspunkt und ist kein Ersatz für den Erdungspunkt am Gehäuse.
- Es wird empfohlen, nach dem Anschluss des PE-Kabels Silikonfett oder -farbe um die Erdungsklemme aufzutragen.

## Zusätzliche Informationen

Der Wechselrichter verfügt über die Erdungserkennungsfunktion. Diese Funktion wird verwendet, um zu überprüfen, ob der Wechselrichter vor dem Start ordnungsgemäß geerdet ist oder ob das Erdungskabel des Wechselrichters während des Betriebs des Wechselrichters getrennt ist. Außerdem wird diese Funktion verwendet, um zu überprüfen, ob der Wechselrichter unter eingeschränkten Bedingungen ordnungsgemäß geerdet ist. Um den sicheren Betrieb des Wechselrichters zu gewährleisten, wird der Wechselrichter entsprechend den Anschlussanforderungen des PE-Kabels ordnungsgemäß geerdet. Wenn bei einigen Stromnetztypen die Ausgangsseite des Wechselrichters an einen Trenntransformator angeschlossen ist, stellen Sie sicher, dass der Wechselrichter ordnungsgemäß geerdet ist, und deaktivieren Sie dann **Boden normale Herunterfahren**, damit der Wechselrichter ordnungsgemäß funktioniert.

- Gemäß IEC 62109 müssen Sie das PE-Kabel des Wechselrichters ordnungsgemäß anschließen und sicherstellen, dass mindestens eine der folgenden Anforderungen erfüllt ist, bevor die Erdungserkennungsfunktion ungültig wird, um den sicheren Betrieb des Wechselrichters im Fall einer Beschädigung oder Trennung des Erdungskabels zu gewährleisten.
  - Wenn die PE-Klemme des AC-Steckers nicht verbunden ist, muss das PE-Kabel am Gehäuse ein einadriges Außenkupferkabel mit einer Querschnittsfläche von mindestens 10 mm<sup>2</sup> sein.
  - Verwenden Sie Kabel mit demselben Durchmesser wie das AC-Ausgangsstromkabel und erden Sie die PE-Klemme am AC-Stecker und an den Erdungsschrauben am Gehäuse.
- In einigen Ländern und Regionen muss der Wechselrichter über zusätzliche Erdungskabel verfügen. Verwenden Sie in diesem Fall Kabel mit demselben Durchmesser wie das AC-Ausgangsstromkabel und erden Sie die PE-Klemme am AC-Stecker und an den Erdungsschrauben am Gehäuse.

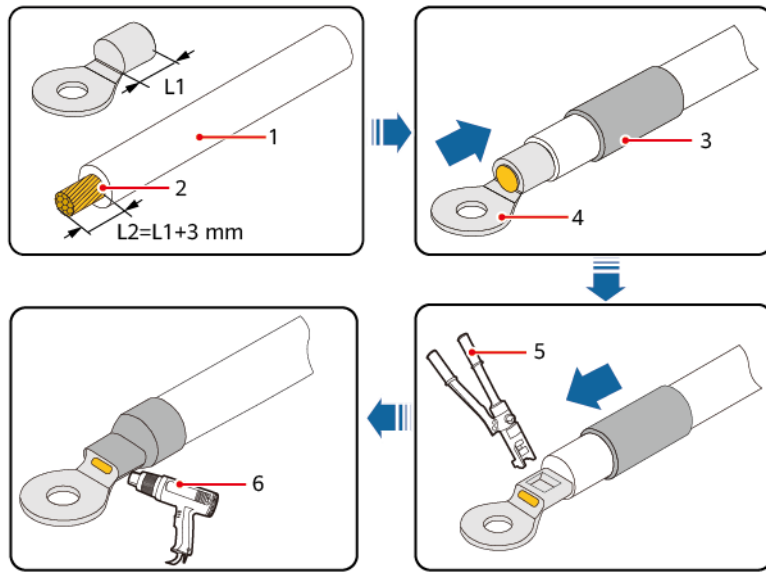
## Vorgang

**Schritt 1** Crimpen Sie einen Kabelschuh.

### HINWEIS

- Achten Sie beim Abisolieren eines Kabels darauf, den Kerndraht nicht zu zerkratzen.
- Der nach dem Crimpen des Leiter-Crimpstreifens des Kabelschuhs gebildete Hohlraum muss die Kerndrähte vollständig umgeben. Die Kerndrähte müssen engen Kontakt zum Kabelschuh haben.
- Umhüllen Sie den unisolierten Crimpbereich mit einem Schrumpfschlauch oder Isolierband. Der Schrumpfschlauch dient als Beispiel.
- Seien Sie vorsichtig beim Umgang mit der Heißluftpistole, um Hitzeschäden am Gerät zu vermeiden.

**Abbildung 5-2** Crimpen eines Kabelschuhs

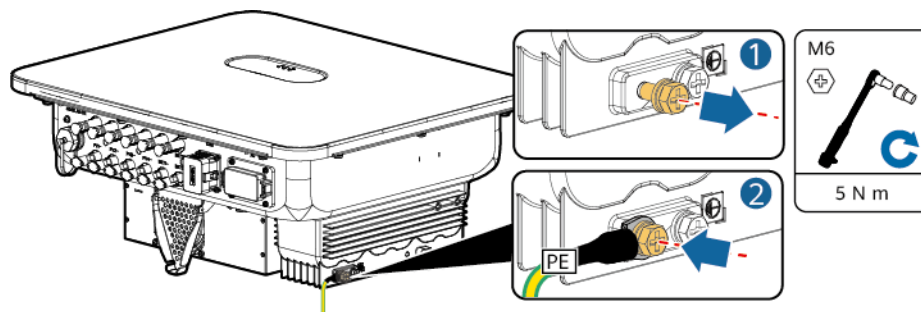


IS06Z00001

- |                |                             |                           |
|----------------|-----------------------------|---------------------------|
| (1) Kabel      | (2) Kernader                | (3) Wärmeschrumpfschlauch |
| (4) Kabelschuh | (5) Hydraulische Crimpzange | (6) Heißluftpistole       |

**Schritt 2** Schließen Sie ein PE-Kabel an.

**Abbildung 5-3** Anschließen des PE-Kabels



IH08I50001

---Ende

## 5.3 Anschließen eines AC-Ausgangskabels

### Vorsichtsmaßnahmen

Es wird empfohlen, auf der AC-Seite des Wechselrichters einen Drehstromschalter zu installieren. Wählen Sie ein geeignetes Überstromschutzgerät, das den lokalen Richtlinien zur Stromverteilung entspricht, um sicherzustellen, dass sich der Wechselrichter unter ungewöhnlichen Umständen sicher vom Stromnetz trennen kann.

**⚠️ WARNUNG**

- Schließen Sie keine Lasten zwischen einem Wechselrichter und einem AC-Schalter an, der direkt mit dem Wechselrichter verbunden ist. Andernfalls kann der Schalter versehentlich stolpern.
- Wenn ein AC-Schalter mit Spezifikationen verwendet wird, die über lokale Standards, Vorschriften oder die Empfehlungen des Unternehmens hinausgehen, schaltet sich der Schalter in Ausnahmefällen möglicherweise nicht rechtzeitig aus, was zu schwerwiegenden Störungen führt.

**⚠️ VORSICHT**

Jeder Wechselrichter muss mit einem AC-Ausgangsschalter ausgestattet sein. Mehrere Wechselrichter dürfen nicht an denselben AC-Schalter angeschlossen werden.

Der Wechselrichter ist mit einer integrierten Fehler-Überwachungseinheit ausgestattet. Wenn der Wechselrichter erkennt, dass der Fehlerstrom den zulässigen Wert überschreitet, trennt er sich schnell vom Stromnetz.

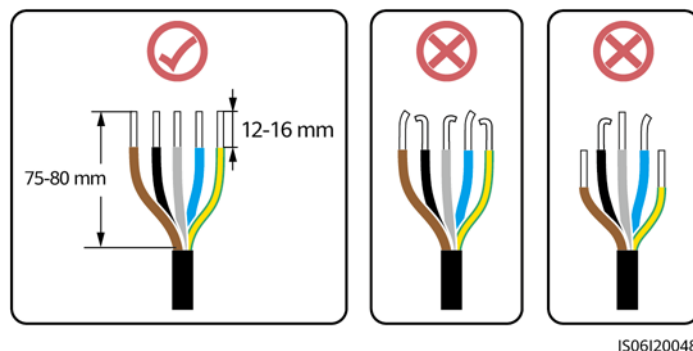
**HINWEIS**

- Wenn der externe AC-Schalter über einen Fehlerstromschutz verfügt, muss der Bemessungsdifferenzstrom größer oder gleich 300 mA sein.
- Wenn mehrere Wechselrichter über ihre AC-Schalter an den Master-Fehlerstromschutzschalter angeschlossen sind, muss der Bemessungsdifferenzstrom des Geräts größer oder gleich der Anzahl der Wechselrichter x 300 mA sein.
- Der AC-Schalter darf kein Messerschalter sein.

## Vorgang

**Schritt 1** Schließen Sie das AC-Ausgangsstromkabel an den AC-Steckverbinder an.

**Abbildung 5-4** Anforderungen an die Abisolierzange



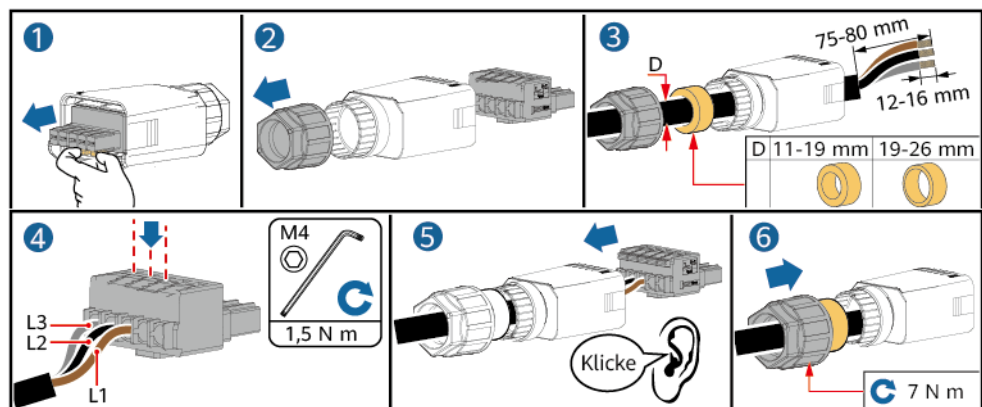
**HINWEIS**

- Stellen Sie sicher, dass sich der Kabelmantel im Steckverbinder befindet.
- Führen Sie die freiliegenden Kerndrähte vollständig in die Löcher ein.
- Schließen Sie das AC-Stromausgangskabel sicher an. Andernfalls kann das Gerät nicht ordnungsgemäß funktionieren oder der AC-Steckverbinder kann beschädigt werden.
- Achten Sie darauf, dass das Kabel nicht verdreht ist.

**HINWEIS**

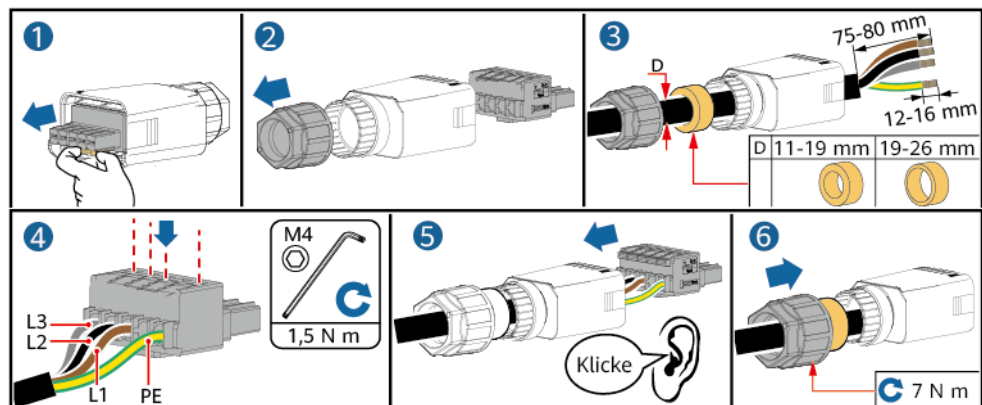
Isolieren Sie das AC-Ausgangsstromkabel auf die empfohlene Länge (12 – 16 mm) ab, um sicherzustellen, dass die Kabelleiter vollständig innerhalb der Leitereinführungspunkte liegen und keine Isolationsschicht in die Leitereinführungspunkte eingepresst wird. Ziehen Sie die Kabelleiter mit einem Drehmoment von 1,5 N m an. Andernfalls kann es zu Funktionsstörungen oder Beschädigungen des Geräts während des Betriebs kommen.

**Abbildung 5-5** Dreiadriges Kabel (L1, L2 und L3)



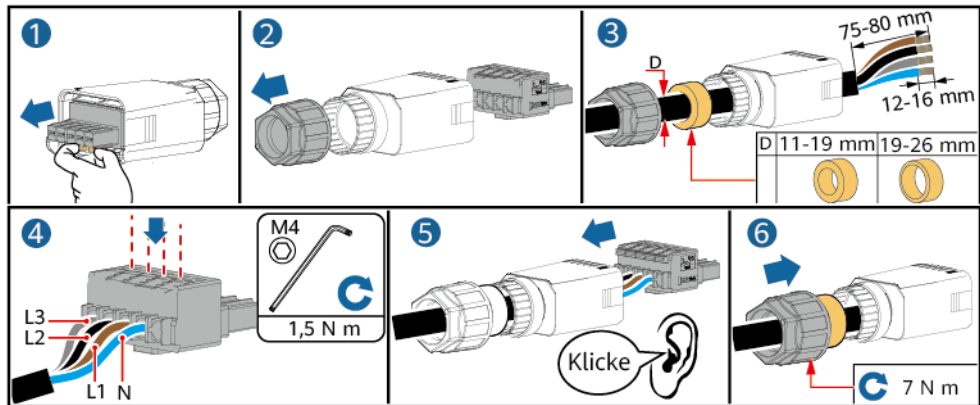
IH08Z20001

**Abbildung 5-6** Vieradriges Kabel (L1, L2, L3 und PE)



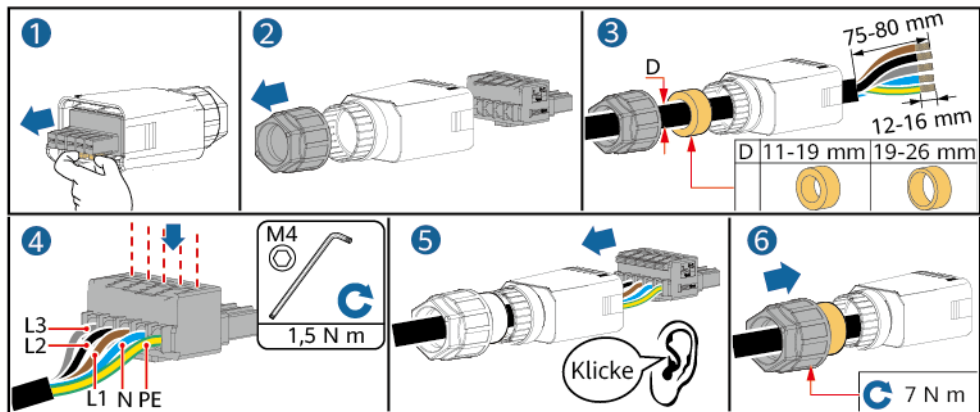
IH08Z20002

Abbildung 5-7 Vieradriges Kabel (L1, L2, L3 und N)



IH08Z20003

Abbildung 5-8 Fünfadriges Kabel (L1, L2, L3, N und PE)



IH08Z20004

#### ANMERKUNG

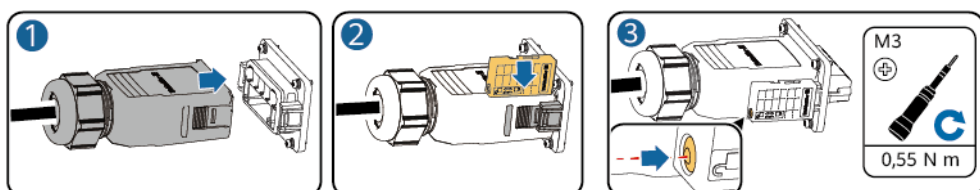
Die in den Abbildungen gezeigten Kabelfarben dienen nur zu Referenzzwecken. Wählen Sie gemäß den jeweiligen örtlich geltenden Standards ein entsprechendes Kabel aus.

**Schritt 2** Schließen Sie den AC-Steckverbinder an den AC-Ausgangsanschluss an.

#### HINWEIS

Achten Sie darauf, dass der AC-Steckverbinder sicher angeschlossen ist.

Abbildung 5-9 Sichern des AC-Steckverbinders

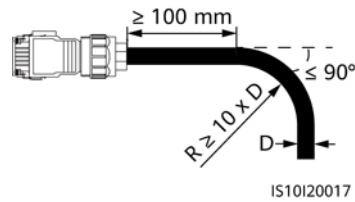


IH08H00006



**Schritt 3** Überprüfen Sie die Verlegung des AC-Ausgangsstromkabels.

**Abbildung 5-10** Verkabelungsanforderungen



---Ende

## Trennen der Verbindung

Führen Sie die Schritte in umgekehrter Reihenfolge aus, um das Kabel zu trennen.

## 5.4 Anschließen der DC-Eingangstromkabel

### Vorsichtsmaßnahmen

---

**⚠ GEFAHR**

- Vergewissern Sie sich vor dem Anschließen der DC-Eingangstromkabel, dass die DC-Spannung innerhalb des sicheren Bereichs liegt (unter 60 V DC) und dass der DC SWITCH am Wechselrichter auf OFF eingestellt ist. Andernfalls kann Hochspannung Stromschläge verursachen.
  - Führen Sie während des Betriebs des Wechselrichters keine Wartungsarbeiten oder Vorgänge an den DC-Eingangstromkabeln durch, wie z. B. das Anschließen oder Trennen eines PV-Strings oder eines PV-Moduls im PV-String. Andernfalls besteht die Gefahr eines elektrischen Schlages.
  - Wenn kein PV-String an die DC-Eingangsklemme des Wechselrichters angeschlossen ist, darf die wasserdichte Abdeckung der DC-Eingangsklemme nicht entfernt werden. Andernfalls verringert sich das Schutzniveau des Wechselrichters.
-

**⚠️ WARNUNG**

Stellen Sie sicher, dass die folgenden Bedingungen erfüllt sind. Andernfalls kann es zur Beschädigung des Wechselrichters oder sogar zu einem Brand kommen.

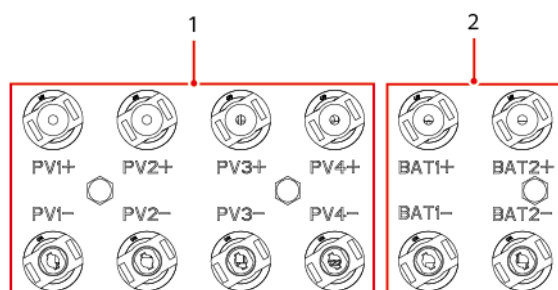
- Die in jedem PV-String in Reihe geschalteten PV-Module haben dieselben Spezifikationen.
- Die maximale Leerlaufspannung jedes PV-Strings muss unter allen Umständen kleiner oder gleich 1.100 V DC sein.
- Die Polarität der elektrischen Verbindungen ist auf der DC-Eingangsseite korrekt. Die positive und negative Klemme des PV-Strings müssen mit der positiven bzw. negativen DC-Eingangsklemme des Wechselrichters verbunden werden.
- Wenn ein DC-Eingangsstromkabel verkehrt herum angeschlossen ist, dürfen Sie nicht sofort den DC SWITCH oder den Plus-/Minus-Steckverbinder betätigen. Warten Sie, bis die Sonneneinstrahlungsstärke nachlässt und der Strom des PV-Strings auf unter 0,5 A sinkt. Stellen Sie dann den DC SWITCH auf OFF, entfernen Sie den Plus-/Minus-Steckverbinder und korrigieren Sie die Polarität des DC-Eingangsstromkabels.

**HINWEIS**

- Der Ausgang des an den Wechselrichter angeschlossenen PV-Strings darf nicht geerdet werden. Stellen Sie sicher, dass der PV-Modulaustritt gut gegen Erde isoliert ist.
- Die PV-Strings, die an denselben MPPT-Schaltkreis angeschlossen sind, sollten das gleiche Modell und die gleiche Anzahl an PV-Modulen oder Optimierern verwenden.
- Bei der Installation der PV-Strings und des Wechselrichters kann es zu einem Kurzschluss zwischen den positiven und negativen Klemmen der PV-Strings und der Erde kommen, wenn die Stromkabel nicht ordnungsgemäß installiert oder verlegt sind. In diesem Fall kann ein AC- oder DC-Kurzschluss auftreten und den Wechselrichter beschädigen. Die daraus resultierenden Geräteschäden sind nicht durch die Produktgarantie abgedeckt.

## Beschreibung der Klemmen

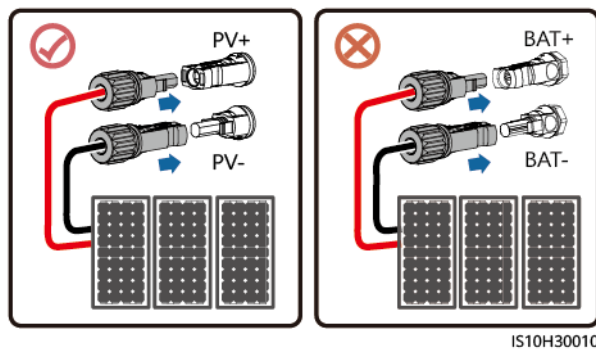
Abbildung 5-11 Klemmen



(1) DC-Eingangsklemmen

(2) Batterieklemmen

Abbildung 5-12 Verbindung



## Vorgang

### ! WARNUNG

Vergewissern Sie sich vor dem Einstecken der Plus- und Minus-Steckverbinder in die positiven und negativen DC-Eingangsklemmen des Wechselrichters, dass der DC SWITCH auf OFF steht.

### HINWEIS

- Die Verwendung äußerst steifer Kabel, wie z. B. armierte Kabel, als DC-Eingangsstromkabel wird nicht empfohlen, da es durch das Biegen der Kabel zu einem beeinträchtigten Kontakt kommen könnte.
- Kennzeichnen Sie vor der Montage der DC-Steckverbinder die Kabelpolung richtig, um sicherzustellen, dass die Kabel richtig angeschlossen werden.
- Ziehen Sie nach dem Crimpen der Plus- und Minus-Metallklemmen die DC-Eingangsstromkabel zurück, um sicherzustellen, dass sie sicher angeschlossen sind.
- Stecken Sie die gecrimpten Metallklemmen der Plus- und Minus-Stromkabel in die entsprechenden Plus- und Minus-Steckverbinder. Ziehen Sie dann an den DC-Eingangsstromkabeln, um eine feste Verbindung sicherzustellen.
- Wenn ein DC-Eingangsstromkabel verkehrt herum angeschlossen ist und der DC SWITCH auf ON steht, dürfen Sie nicht sofort den DC SWITCH oder den Plus-/Minus-Steckverbinder betätigen. Andernfalls kann das Gerät beschädigt werden. Die daraus resultierenden Geräteschäden sind nicht durch die Produktgarantie abgedeckt. Warten Sie, bis die Sonneneinstrahlungsstärke nachlässt und der Strom des PV-Strings auf unter 0,5 A sinkt. Stellen Sie dann den DC SWITCH auf OFF, entfernen Sie den Plus-/Minus-Steckverbinder und korrigieren Sie die Polarität des DC-Eingangsstromkabels.

### 📖 ANMERKUNG

- Das Multimeter muss einen DC-Spannungsbereich von mindestens 1.100 V aufweisen. Ist die Spannung negativ, ist die Polarität des DC-Eingangs falsch. Berichten Sie die Verbindung. Wenn die Spannung über 1.100 V liegt, sind zu viele PV-Module an denselben String angeschlossen. Entfernen Sie einzelne PV-Module.
- Wenn PV-Strings mit Optimierern konfiguriert sind, prüfen Sie die Kabelpolaritäten anhand der *Smart PV-Optimizer Kurzanleitung*.

**Schritt 1** Schließen Sie die DC-Eingangstromkabel an.

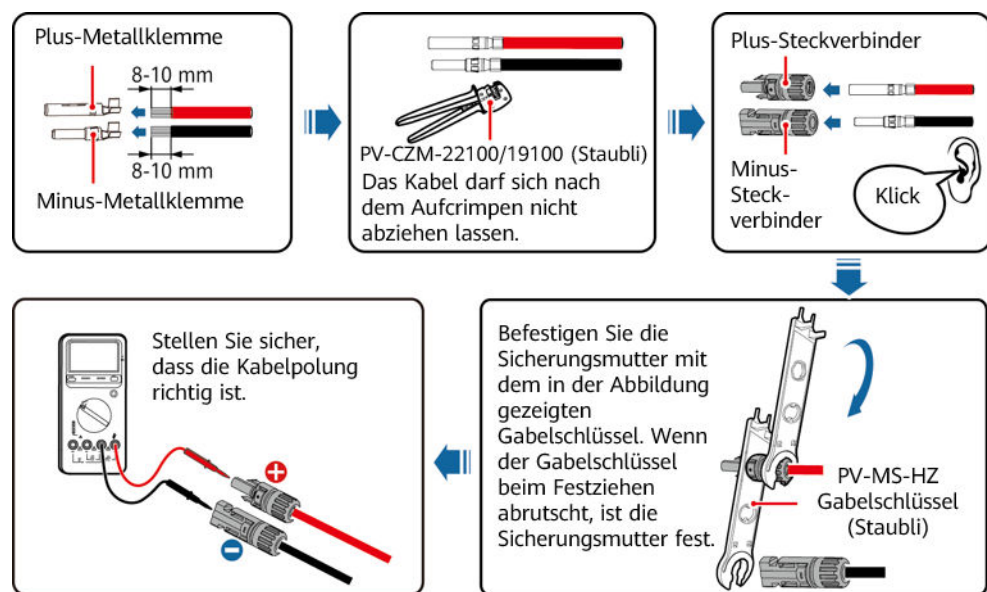
**VORSICHT**

Verwenden Sie die mit dem Wechselrichter gelieferten positiven und negativen MC4-Metallklemmen und DC-Steckverbinder von Staubli. Die Verwendung von inkompatiblen Plus- und Minus-Metallklemmen und DC-Steckverbindern kann schwerwiegende Folgen haben. Die daraus resultierenden Geräteschäden sind nicht durch die Produktgarantie abgedeckt.

**HINWEIS**

Lassen Sie beim Anschließen der DC-Eingangstromkabel mindestens 50 mm Durchhang. Die axiale Spannung an den PV-Steckverbindern darf 80 N nicht überschreiten. An PV-Steckverbindern dürfen keine radialen Spannungen oder Drehmomente erzeugt werden.

**Abbildung 5-13** Montieren der DC-Steckverbinder



---Ende

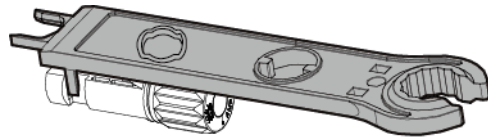
## Entfernen eines DC-Steckverbinders

**WARNUNG**

Vergewissern Sie sich vor dem Entfernen der Plus- und Minus-Steckverbinder, dass der DC SWITCH auf OFF steht und dass die Stromstärke weniger als 0,5 A beträgt.

Um die Plus- und Minus-Steckverbinder vom Wechselrichter zu entfernen, führen Sie einen Gabelschlüssel in die Kerbe ein und drücken Sie ihn mit angemessener Kraft.

Abbildung 5-14 Entfernen eines DC-Steckverbinders



IH07H00019

## 5.5 (Optional) Anschließen der Batteriekabel

### Voraussetzungen

#### GEFAHR

- Kurzschlüsse von Batterien können Verletzungen zur Folge haben. Die durch einen Kurzschluss verursachten hohen Ausgleichsströme können zu Stromstößen und Brand führen.
- Schließen Sie die Batteriekabel nicht an, trennen Sie diese nicht ab und führen Sie keine anderen Wartungsarbeiten an den Batteriekabeln durch, wenn der Wechselrichter in Betrieb ist. Andernfalls besteht die Gefahr eines elektrischen Schlages.
- Vergewissern Sie sich vor dem Anschließen der Batteriekabel, dass der **DC SWITCH** am Wechselrichter sowie alle mit dem Wechselrichter verbundenen Schalter **OFF** sind und dass der Wechselrichter keine Restspannung aufweist. Andernfalls kann die hohe Spannung des Wechselrichters und der Batterie zu elektrischen Schlägen führen.
- Wenn keine Batterie an den Wechselrichter angeschlossen ist, dürfen die wasserdichten Abdeckungen der Batterieklemmen nicht entfernt werden. Andernfalls wirkt es sich auf die Schutzart (IP) des Wechselrichters aus. Wenn eine Batterie an den Wechselrichter angeschlossen ist, bewahren Sie die wasserdichten Abdeckungen ordnungsgemäß auf und bringen Sie diese unmittelbar nach dem Entfernen der Steckverbinder wieder an.

Zwischen dem Wechselrichter und der Batterie kann ein Batterieschalter konfiguriert werden. So wird sichergestellt, dass der Wechselrichter sicher von der Batterie abgekoppelt werden kann.

#### WARNUNG

- Verbinden Sie keine Lasten zwischen dem Wechselrichter und der Batterie.
- Stellen Sie sicher, dass die Batteriekabel an die Batterieklemmen des Wechselrichters angeschlossen sind. Wenn ein Batteriekabel falsch an die DC-Eingangsklemme des Wechselrichters angeschlossen wird, kann es zur Beschädigung des Wechselrichters oder sogar zum Brand kommen.
- Die Batteriekabel müssen korrekt angeschlossen werden. Dies bedeutet, dass der Plus- und der Minuspol der Batterie mit dem Plus- bzw. Minuspol des Wechselrichters verbunden werden müssen. Andernfalls kann es zur Beschädigung des Wechselrichters oder sogar zu einem Brand kommen.

---

 **WARNUNG**

Bei der Installation des ESS und des Wechselrichters kann die positive oder negative Klemme des ESS gegen Erde kurzgeschlossen werden, wenn die Stromkabel nicht ordnungsgemäß installiert oder verlegt sind. In diesem Fall tritt möglicherweise ein AC- oder DC-Kurzschluss auf und beschädigt den Wechselrichter. Dadurch entstehende Geräteschäden liegen nicht unter der Garantie.

---

## Vorgang

**Schritt 1** Montieren Sie die Plus- und Minus-Steckverbinder anhand der Anweisungen unter [5.4 Anschließen der DC-Eingangsstromkabel](#).

---

 **GEFAHR**

- Die Batteriespannung kann schwerwiegende Verletzungen verursachen. Verwenden Sie spezielle Isolationswerkzeuge, um Kabel anzuschließen.
  - Stellen Sie sicher, dass die Kabel zwischen den Batterieklemmen und dem Batterieschalter sowie zwischen dem Batterieschalter und den Batterieklemmen des Wechselrichters korrekt angeschlossen sind.
- 

---

**HINWEIS**

Die Verwendung äußerst steifer Kabel, wie z. B. armierte Kabel, als Batteriekabel wird nicht empfohlen, da es durch das Biegen der Kabel zu einem beeinträchtigten Kontakt kommen könnte.

---

**Schritt 2** Stecken Sie den Plus- und Minuspol in die entsprechenden Batterieklemmen des Wechselrichters.

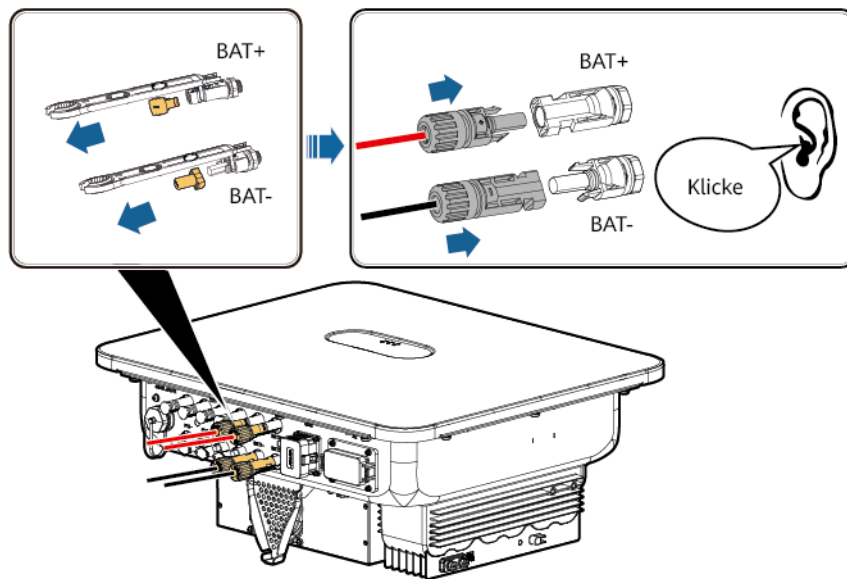
---

**HINWEIS**

Nachdem die Plus- und Minus-Steckverbinder eingerastet sind, ziehen Sie die Akkukabel zurück, um sicherzustellen, dass sie sicher angeschlossen sind.

---

Abbildung 5-15 Anschließen der Batteriekabel



IH08I30001

---Ende

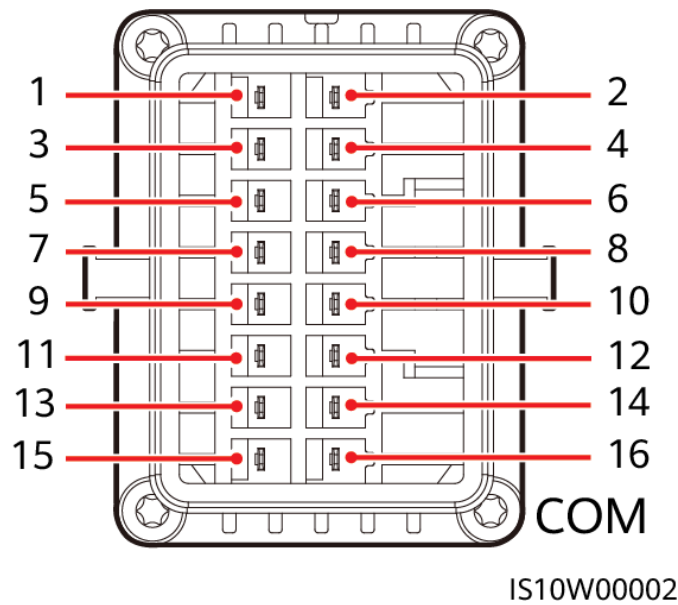
## 5.6 Anschließen der Signalkabel

### Pin-Belegung COM-Anschluss

#### HINWEIS

- Trennen Sie ein Signalkabel bei der Verlegung von den Netzkabeln und halten Sie es von starken Störquellen fern, um Kommunikationsunterbrechungen zu vermeiden.
- Stellen Sie sicher, dass sich der Schutzmantel des Signalkabels im Steckverbinder befindet, überschüssige Adern vom Schutzmantel abgeschnitten sind, die freiliegenden Adern vollständig in die Löcher eingeführt sind und das Kabel sicher angeschlossen ist.

Abbildung 5-16 Definition der Pins



**ANMERKUNG**

- Wenn die RS485-Kommunikationskabel von Geräten wie dem Smart Power Sensor und der Batterie gleichzeitig an den Wechselrichter angeschlossen sind, werden RS485A2 (Pin 7), RS485B2 (Pin 9) und PE (Pin 5) gemeinsam genutzt.
- Wenn die Freigabesignalkabel der Batterie und die Signalkabel des Schnellabschalters gleichzeitig an den Wechselrichter angeschlossen sind, wird GND (Pin 13) gemeinsam genutzt.

Pin	Definition	Funktion	Beschreibung	Pin	Definition	Funktion	Beschreibung
1	485A1-1	RS485A-, RS485- Differenzialsignal +	Für die Kaskadierung von Wechselrichtern oder die Verbindung mit dem RS485-Signalanschluss eines SmartLoggers oder EMMA	2	485A1-2	RS485A-, RS485- Differenzialsignal +	Für die Kaskadierung von Wechselrichtern oder die Verbindung mit dem RS485-Signalanschluss eines SmartLoggers oder EMMA
3	485B1-1	RS485B-, RS485- Differenzialsignal -		4	485B1-2	RS485B-, RS485- Differenzialsignal -	
5	PE	Erdung der Abschirmungsschicht	-	6	PE	Erdung der Abschirmungsschicht	-

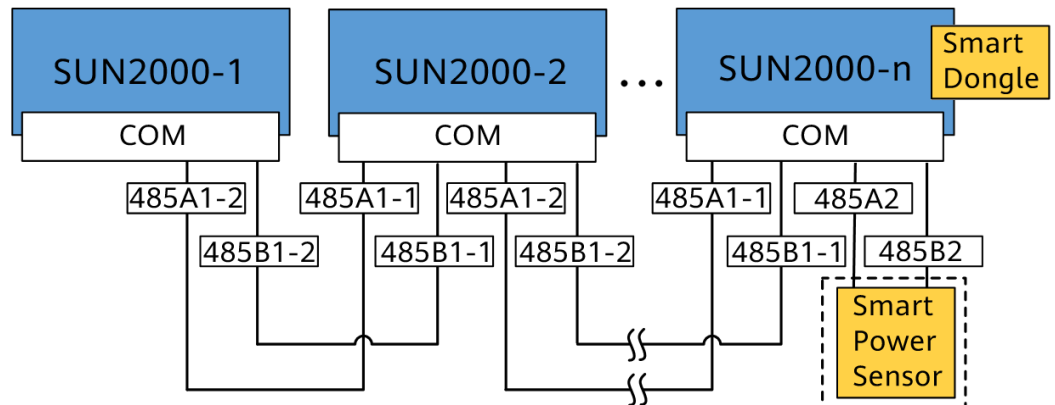


Pi n	Defin ition	Funktion	Beschreibu ng	Pi n	Definit ion	Funktion	Beschreib ung
7	485A2	RS485A-, RS485- Differenzialsi gnal +	Verbindung mit den RS485- Signalanschl üssen von Geräten wie Stromzählern und Batterien	8	DIN1	Digitales Eingangssi gnal 1+	Anschluss an den potenzialfre ien Kontakt der Stromnetzpl anung oder Empfang von Rückmelde signalen des Ein/ Aus- Netzcontrol lers
9	485B2	RS485B-, RS485- Differenzialsi gnal –		10	DIN2	Digitales Eingangssi gnal 2+	
11	EN	Freigabesign al	Für das Freigabesign al der Batterie	12	DIN3	Digitales Eingangssi gnal 3+	Anschluss an den potenzialfre ien Kontakt der Stromnetzpl anung
13	GND	GND	-	14	DIN4	Digitales Eingangssi gnal 4+	
15	DIN5	Schnellabsch altung	Für das Schnellabsch altsignal DI oder den Anschluss an das Signalkabel eines NA- Schutzgeräts	16	GND	GND von DIN1, DIN2, DIN3 oder DIN4	Verbinden mit GND von DIN1, DIN2, DIN3 oder DIN4

## Kommunikationsvernetzungsmodus

- Smart Dongle-Vernetzung

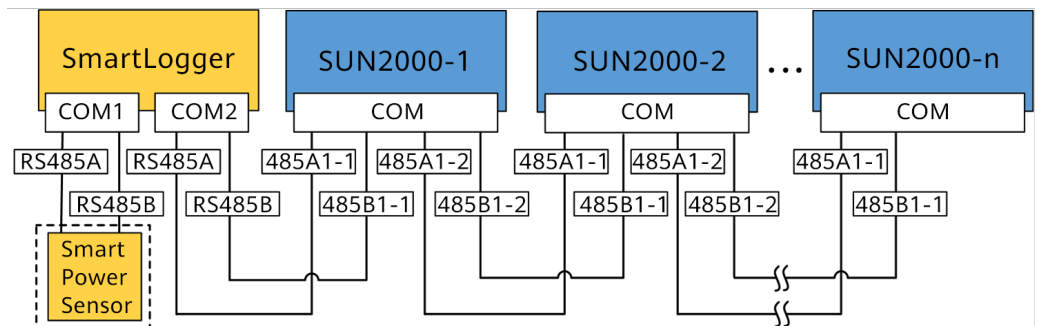
**Abbildung 5-17** Smart Dongle-Vernetzung (die Komponente im gestrichelten Kasten ist optional)



**ANMERKUNG**

- Im Szenario der Smart Dongle-Vernetzung kann der SmartLogger nicht angeschlossen werden.
- Für die Exportbegrenzung ist ein Stromzähler erforderlich. Wählen Sie einen Stromzähler entsprechend den Anforderungen vor Ort.
- Der Stromzähler und der Smart Dongle müssen an denselben Wechselrichter angeschlossen werden.
- SmartLogger-Vernetzung

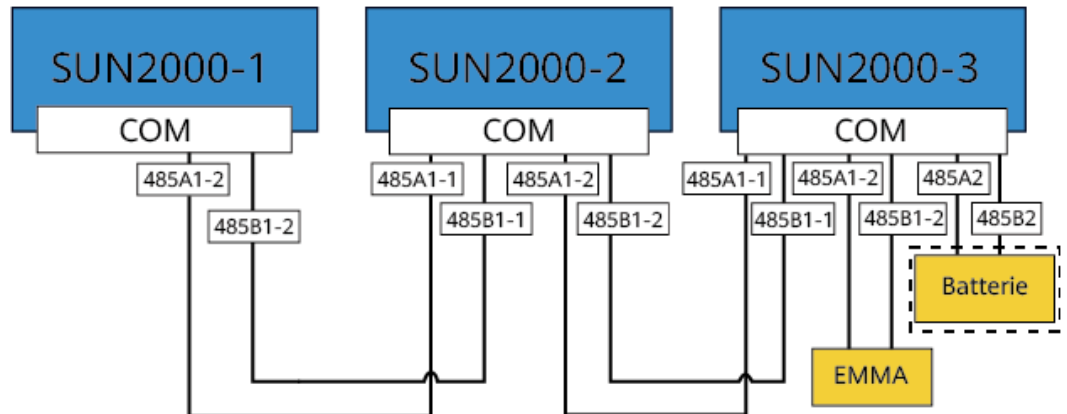
**Abbildung 5-18** SmartLogger-Vernetzung (die Komponente im gestrichelten Kasten ist optional)



**ANMERKUNG**

- Mit einem SmartLogger können maximal 80 Geräte verbunden werden. Es wird empfohlen, weniger als 30 Geräte an jeweils eine RS485-Route anzuschließen.
- Wenn der Wechselrichter an den SmartLogger angeschlossen ist, kann er nicht an den Smart Dongle angeschlossen werden.
- Für die Exportbegrenzung ist ein Stromzähler erforderlich. Wählen Sie einen Stromzähler entsprechend den Anforderungen vor Ort.
- Für eine schnelle Antwort der Anlage wird empfohlen, den Stromzähler separat an einen COM-Anschluss anzuschließen.
- EMMA-Vernetzung

Abbildung 5-19 EMMA-Vernetzung (die Komponente im gestrichelten Kasten ist optional)

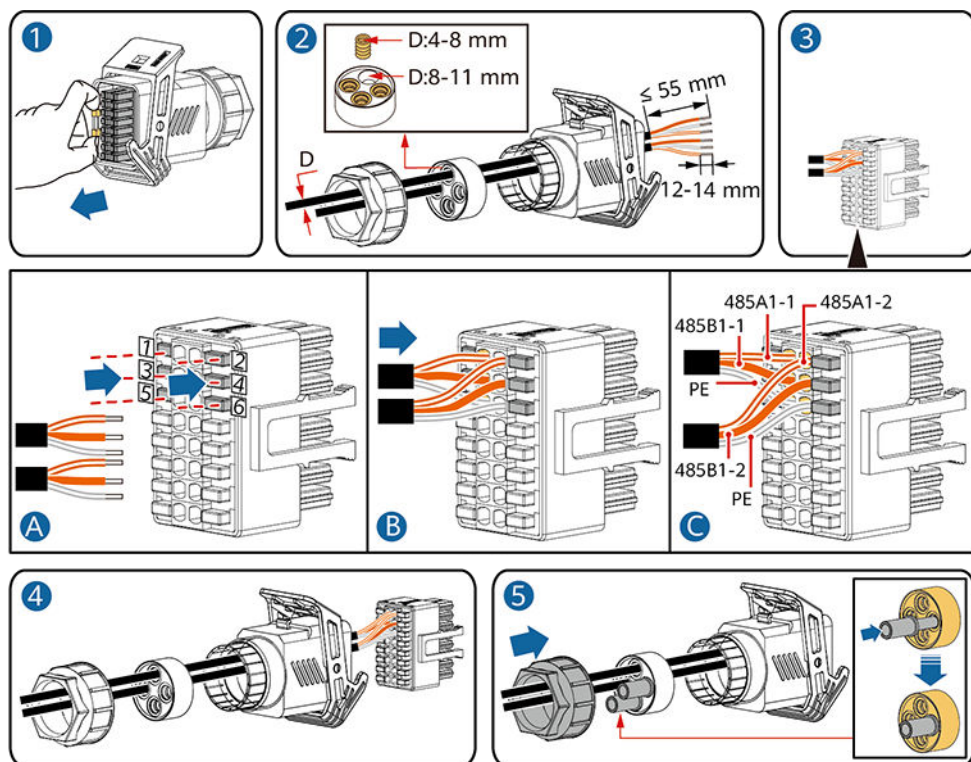


## 5.6.1 Anschließen des RS485-Kommunikationskabels (Kaskadierung von Wechselrichtern)

### Vorgehensweise

**Schritt 1** Verbinden Sie das Signalkabel mit dem Signalkabelanschluss.

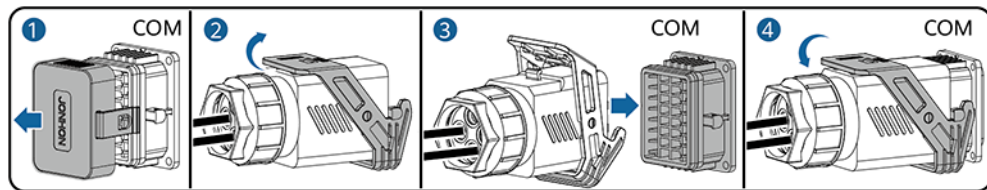
Abbildung 5-20 Kabelmontage



IS10120006

**Schritt 2** Verbinden Sie den Signalkabelanschluss mit dem COM-Anschluss.

Abbildung 5-21 Sichern des Signalkabelanschlusses



IS10120007

----Ende

## 5.6.2 Verbinden der RS485-Kommunikationskabel (Stromzähler)

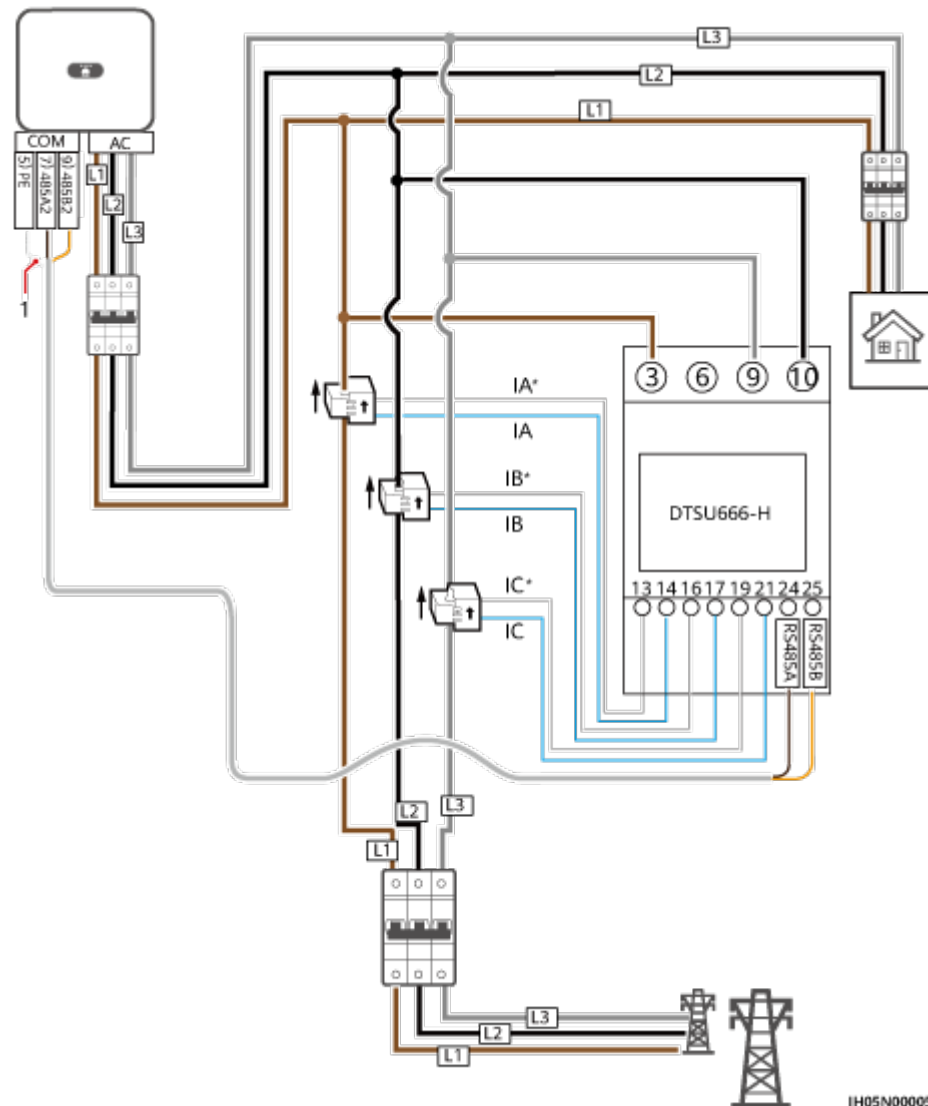
### Kabelanschlüsse

- Die folgenden Abbildungen zeigen die Kabelverbindungen zwischen dem Wechselrichter und den Stromzählern DTSU666-H und YDS60-C24.

#### ANMERKUNG

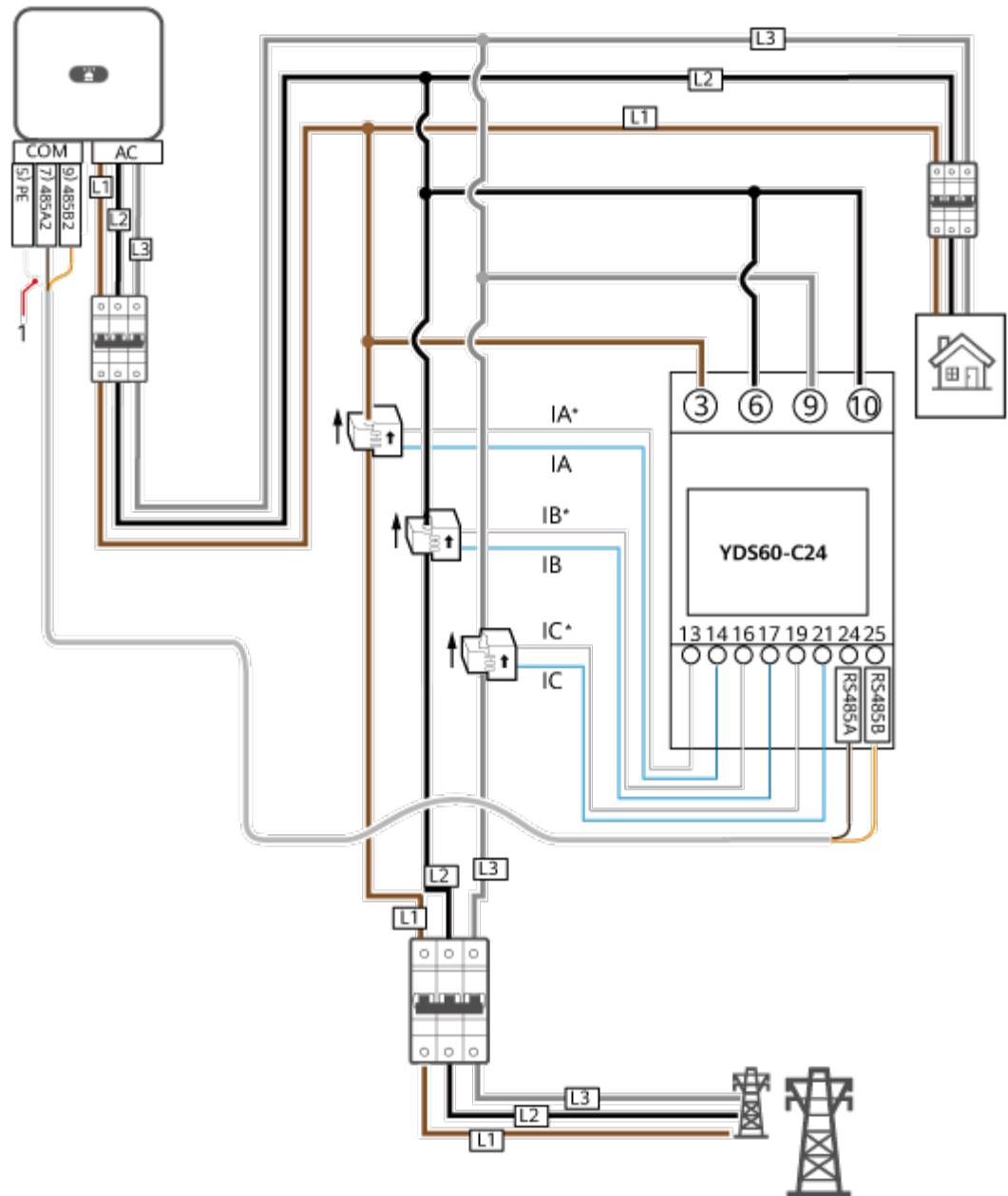
Die Kabelverbindungen zwischen den Leistungsmessern DTSU71 und DHSU1079-CT und dem Wechselrichter sind die gleichen wie die zwischen dem Stromzähler DTSU666-H und dem Wechselrichter.

**Abbildung 5-22** DTSU666-H dreiphasige dreiadrige Kabelverbindung (Smart Dongle-Vernetzung)



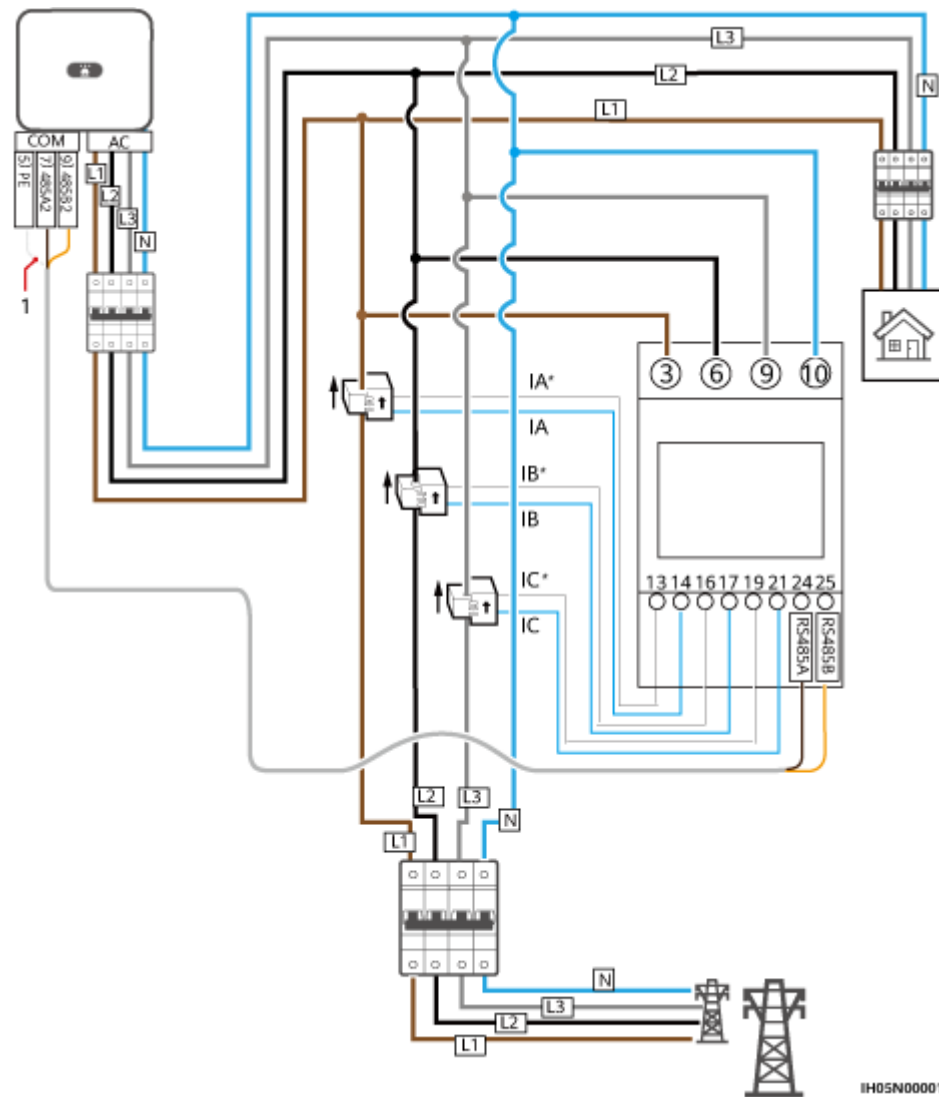
IH05N00005

**Abbildung 5-23** YDS60-C24 dreiphasige dreiadrige Kabelverbindung (Smart Dongle-Vernetzung)



IH05N00006

**Abbildung 5-24** Dreiphasige vieradrige Verbindung (Smart Dongle-Vernetzung)



- Die folgenden Abbildungen zeigen die Kabelverbindungen zwischen dem Wechselrichter und den Stromzählern DTSU666-HW und YDS60-80.

Abbildung 5-25 Dreiphasige dreiadrige Direktverbindung (Smart Dongle-Vernetzung)

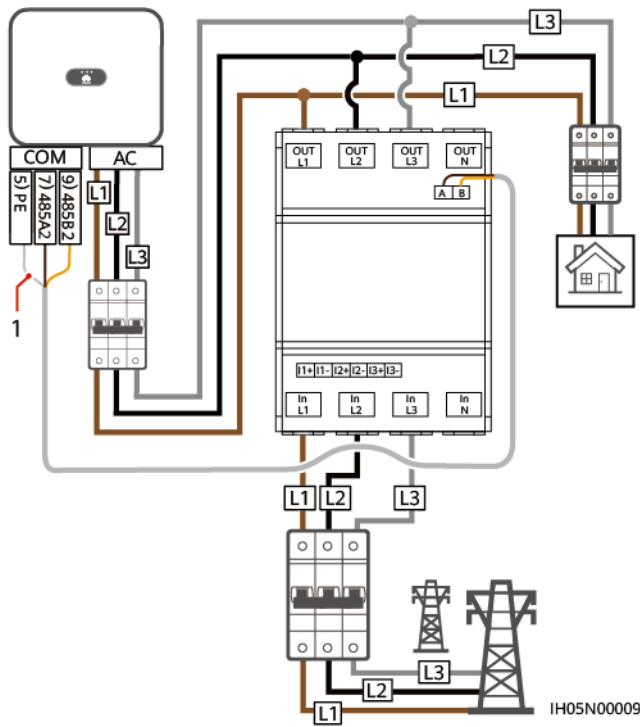


Abbildung 5-26 Dreiphasige vieradrige Direktverbindung (Smart Dongle-Vernetzung)

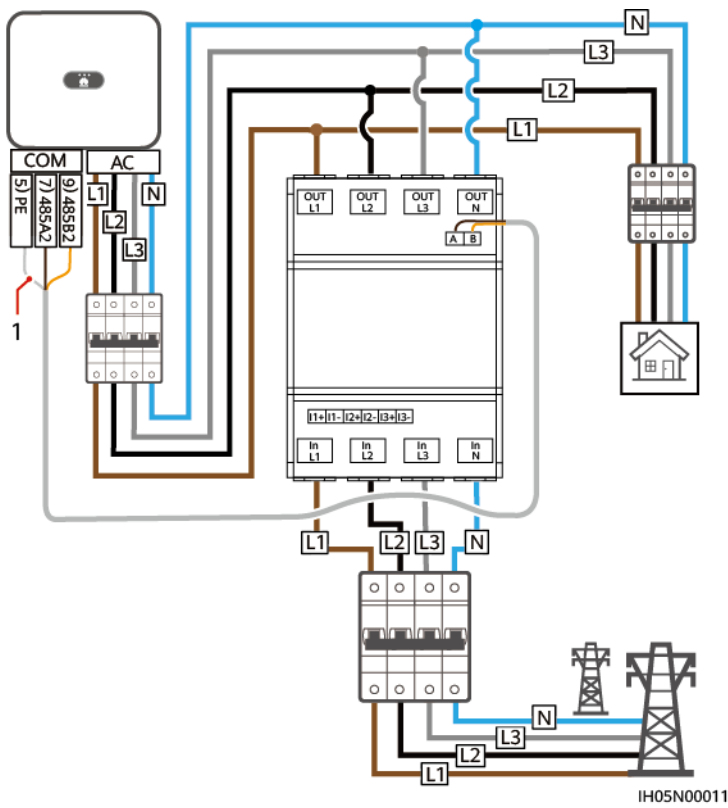




Abbildung 5-27 Dreiphasige dreiadrige Direktverbindung (SmartLogger-Vernetzung)

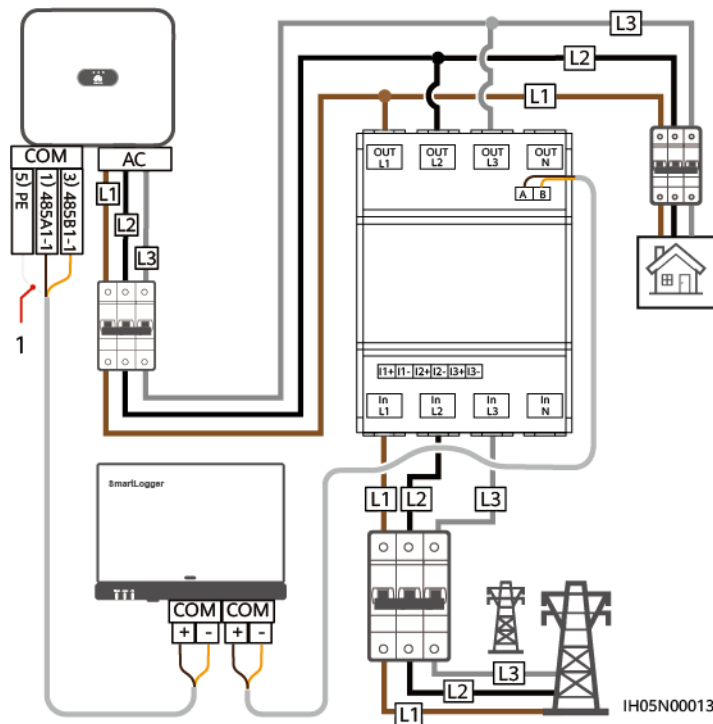
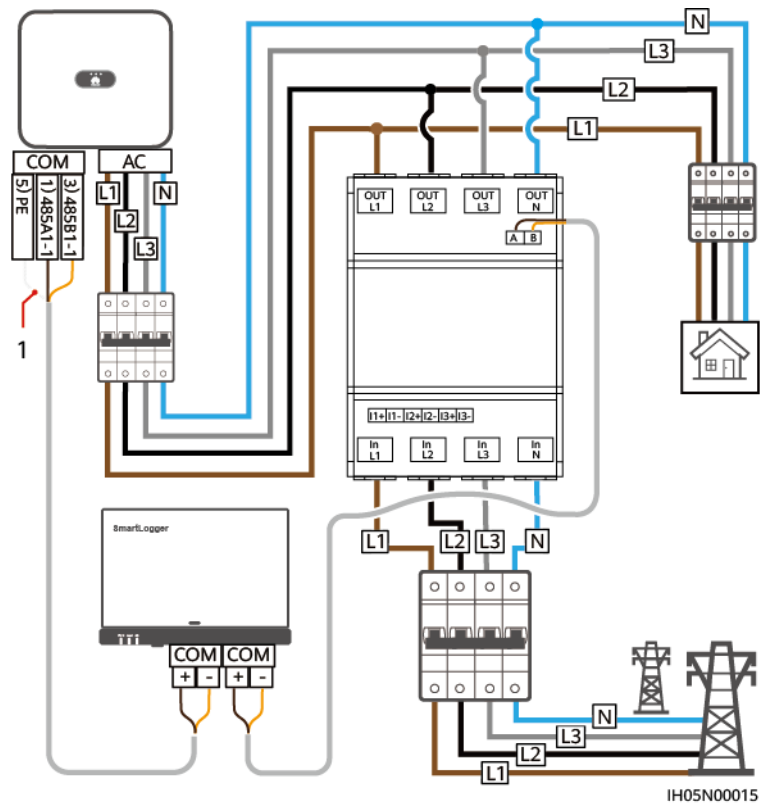


Abbildung 5-28 Dreiphasige vieradrige Direktverbindung (SmartLogger-Vernetzung)



(1) Schirmschicht des Signalkabels

**ANMERKUNG**

- Der maximale Strom der direkt angeschlossenen Stromzählern DTSU666-HW und YDS60-80 beträgt 80 A.
- Bei dreiphasiger dreidrahtiger Verbindung stellen Sie den Kabelverbindungsmodus ein. Andernfalls ist die Spannungsanzeige falsch.
- Behalten Sie die Standard-Baudraten für die Stromzähler DTSU666-H und YDS60-C24 bei. Bei Änderung können die Stromzähler in den Offline-Betrieb wechseln, Alarmer auslösen oder die Ausgangsleistung des Wechselrichters beeinträchtigen.

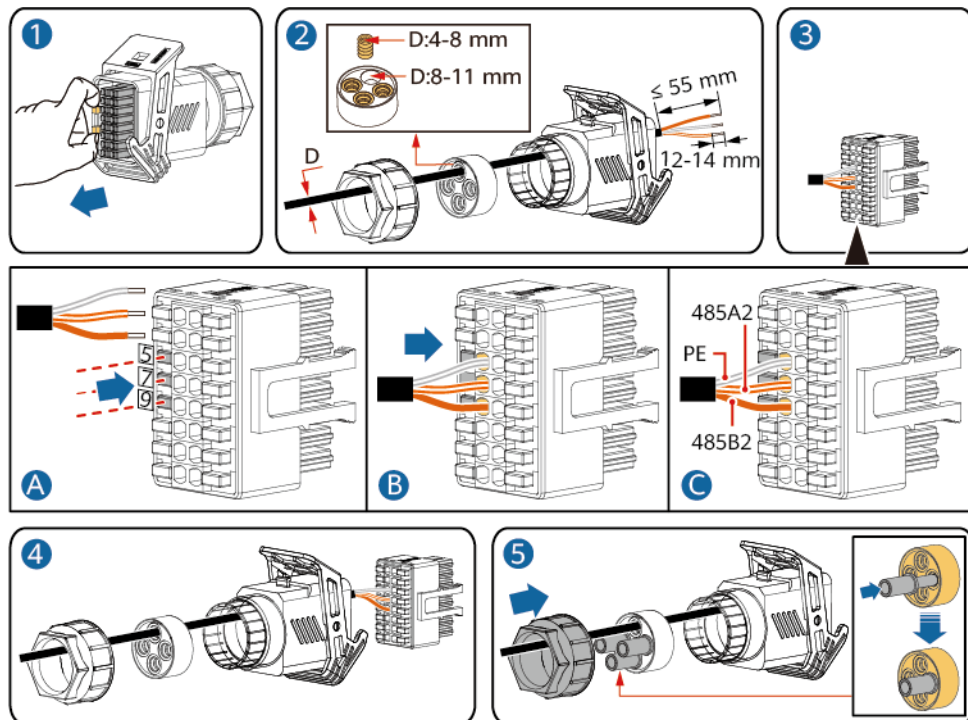
**Tabelle 5-3** Kabelverbindungsmodus einstellen

Parameter	Beschreibung
nE	Stellen Sie den Kabelverbindungsmodus ein. 0: n.34 steht für Dreiphasigen Vierdraht (Werkseinstellung). 1: n.33 steht für Dreiphasigen Dreidraht.

**Vorgehensweise**

**Schritt 1** Verbinden Sie das Signalkabel mit dem Signalkabelanschluss.

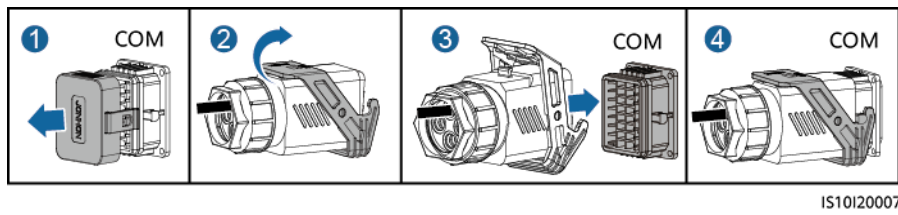
**Abbildung 5-29** Kabelmontage



IS10120008

**Schritt 2** Schließen Sie das Signalkabel an den COM-Anschluss an.

Abbildung 5-30 Sichern des Signalkabelanschlusses



IS10I20007

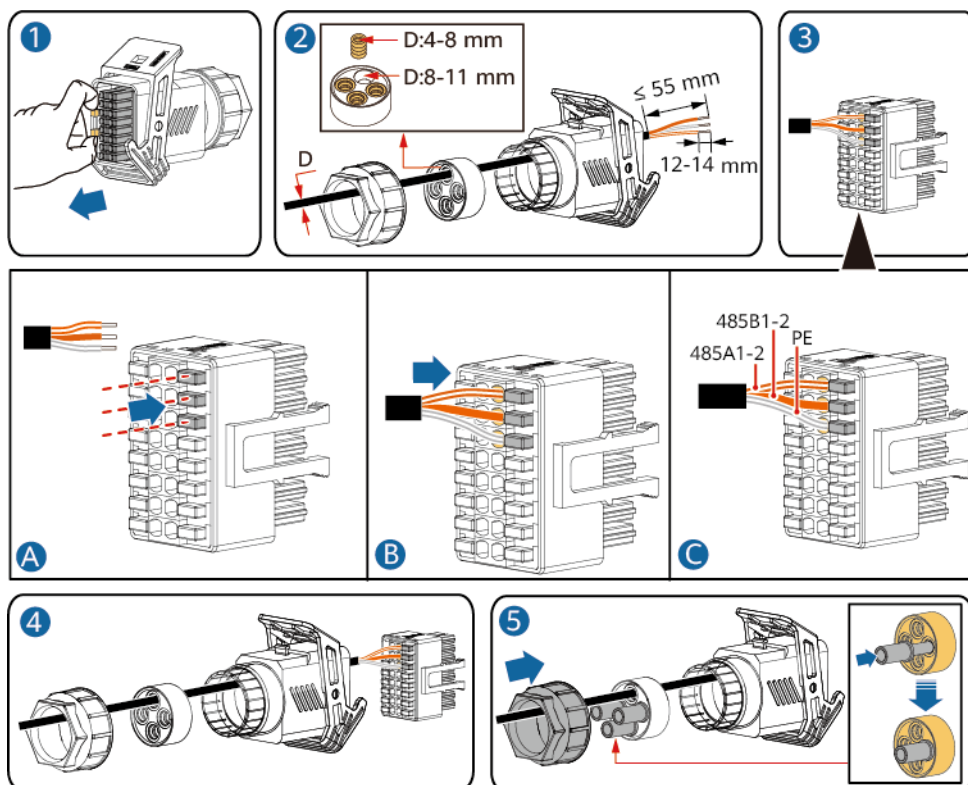
----Ende

## 5.6.3 Verbinden der RS485-Kommunikationskabel (EMMA)

### Vorgang

**Schritt 1** Verbinden Sie das Signalkabel mit dem Signalkabelsteckverbinder.

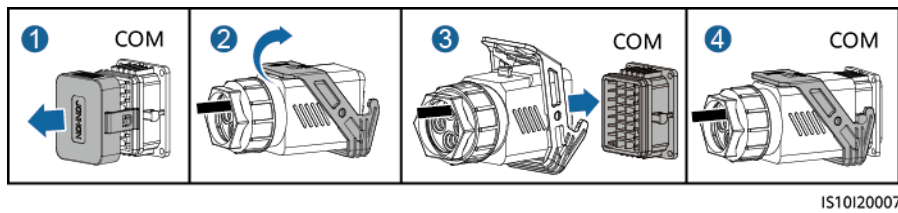
Abbildung 5-31 Kabelmontage



IS08I20002

**Schritt 2** Verbinden Sie den Signalkabelsteckverbinder mit dem COM-Anschluss.

Abbildung 5-32 Sichern des Signalkabelsteckverbinders



IS10I20007

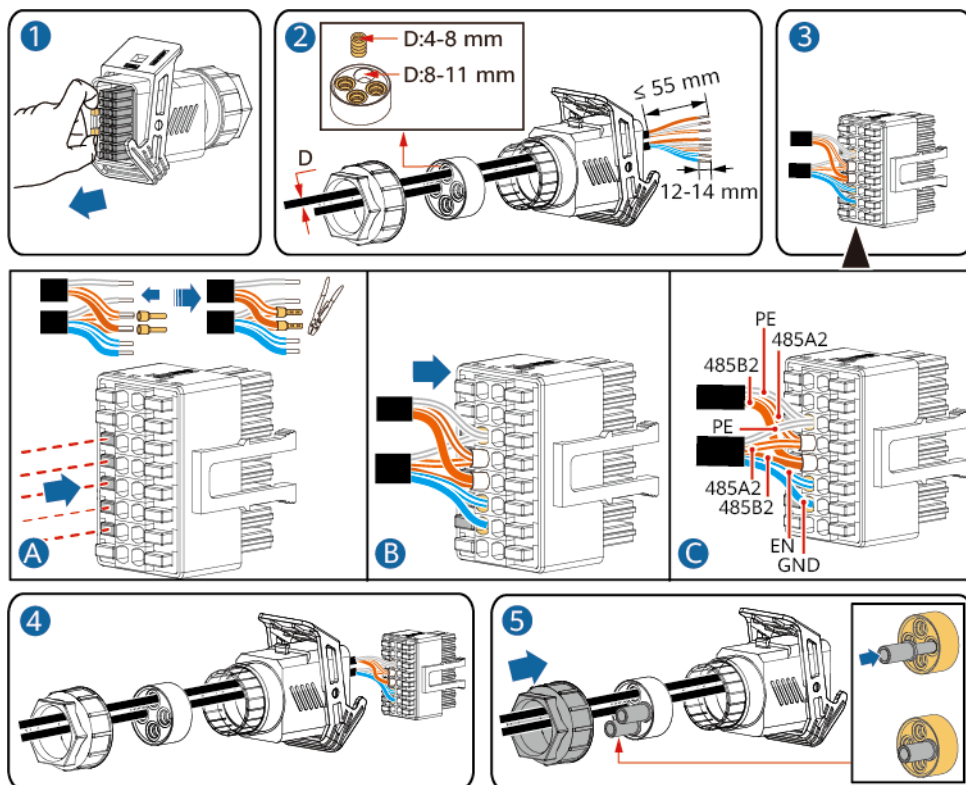
---Ende

## 5.6.4 Verbinden der RS485-Kommunikationskabel (Stromzähler und Batterie)

### Vorgang

**Schritt 1** Verbinden Sie die Signalkabel mit dem Signalkabelsteckverbinder.

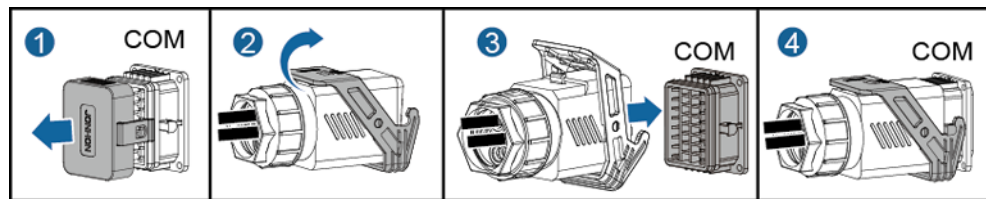
Abbildung 5-33 Installieren von Kabeln



IS10I20012

**Schritt 2** Verbinden Sie den Signalkabelsteckverbinder mit dem COM-Anschluss.

Abbildung 5-34 Sichern des Signalkabelsteckverbinders



IS10I20007

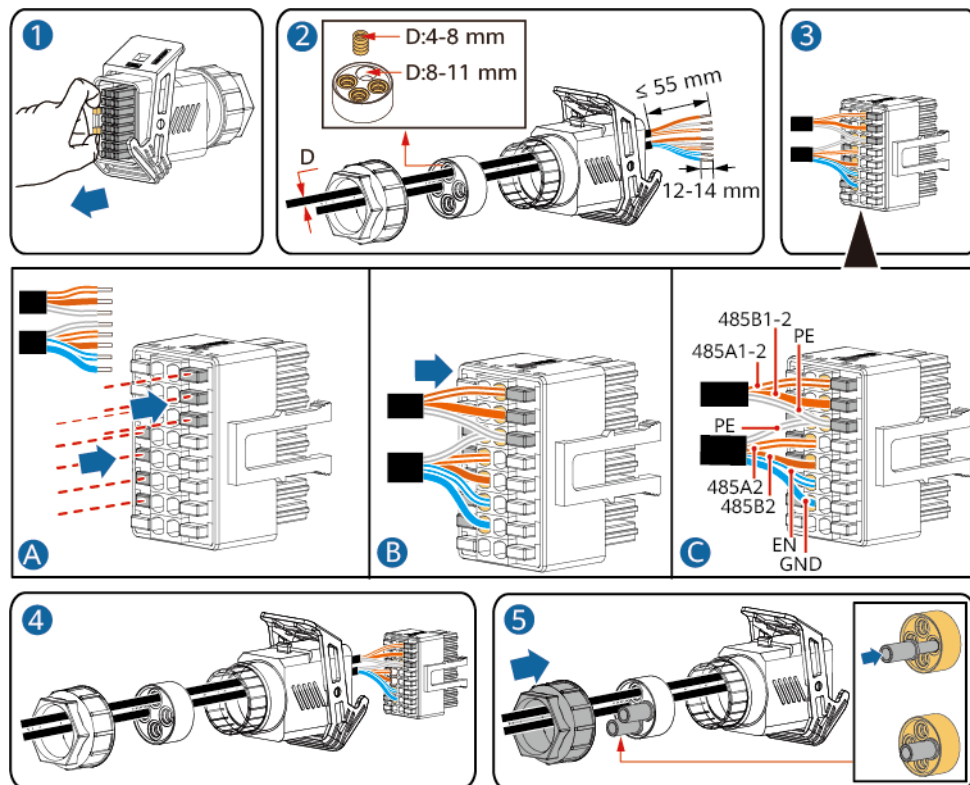
---Ende

## 5.6.5 Verbinden der RS485-Kommunikationskabel (EMMA und Batterie)

### Vorgang

**Schritt 1** Verbinden Sie die Signalkabel mit dem Signalkabelsteckverbinder.

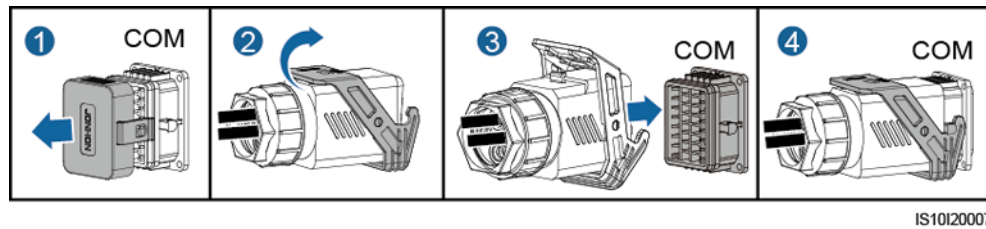
Abbildung 5-35 Installieren von Kabeln



IS08I20001

**Schritt 2** Verbinden Sie den Signalkabelsteckverbinder mit dem COM-Anschluss.

Abbildung 5-36 Sichern des Signalkabelsteckverbinders



---Ende

## 5.6.6 Anschließen des Signalkabels für schnelles Herunterfahren

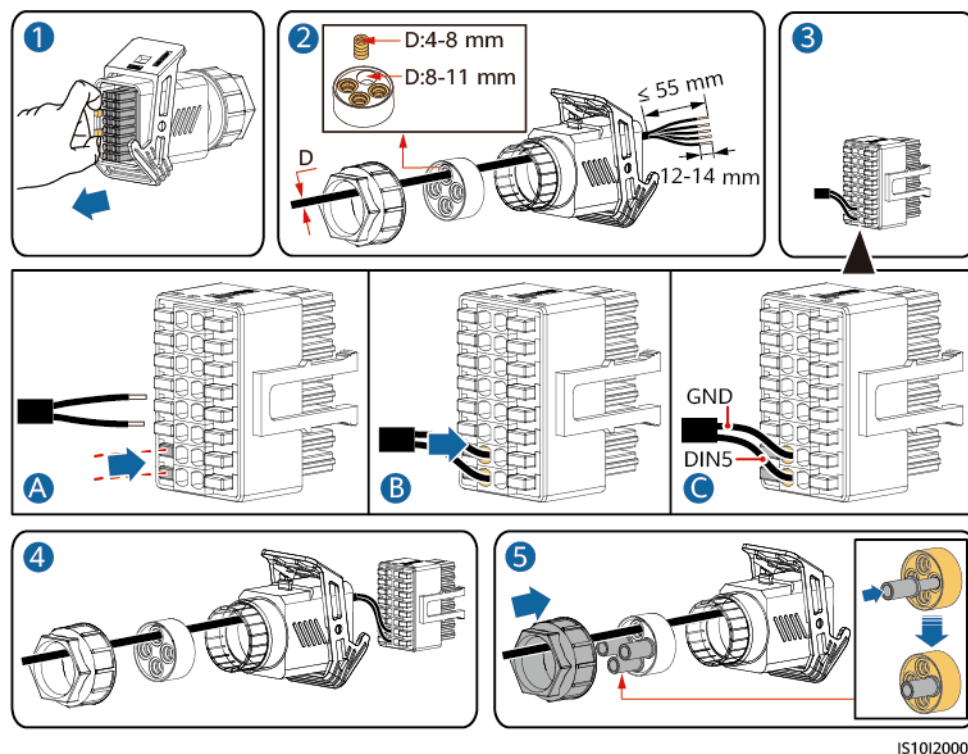
### Vorgehensweise

**Schritt 1** Verbinden Sie das Signalkabel mit dem Signalkabelanschluss.

#### HINWEIS

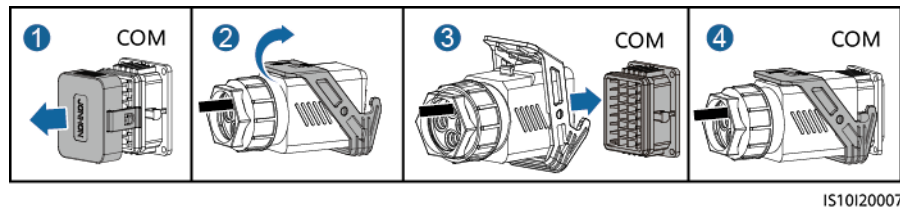
- Wenn für einige PV-Module Optimierer konfiguriert sind, wird die Funktion für schnelles Herunterfahren nicht unterstützt.
- Um die Funktion für schnelles Herunterfahren zu aktivieren, müssen Sie den Zugangsschalter an die Stifte 13 und 15 anschließen. Der Schalter ist standardmäßig geschlossen. Das schnelle Herunterfahren wird ausgelöst, wenn der Schalter von geschlossen zu offen wechselt.

Abbildung 5-37 Kabelmontage



**Schritt 2** Verbinden Sie den Signalkabelanschluss mit dem COM-Anschluss.

**Abbildung 5-38** Sichern des Signalkabelanschlusses



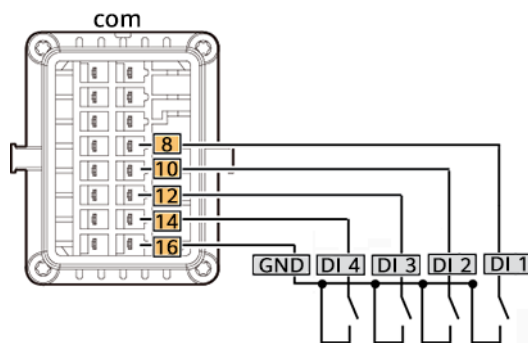
----Ende

## 5.6.7 Anschließen des Stromnetzplanungs-Signalkabels

### Kabelverbindung

Die folgende Abbildung zeigt die Kabelverbindungen zwischen dem Wechselrichter und dem Rundsteuergerät.

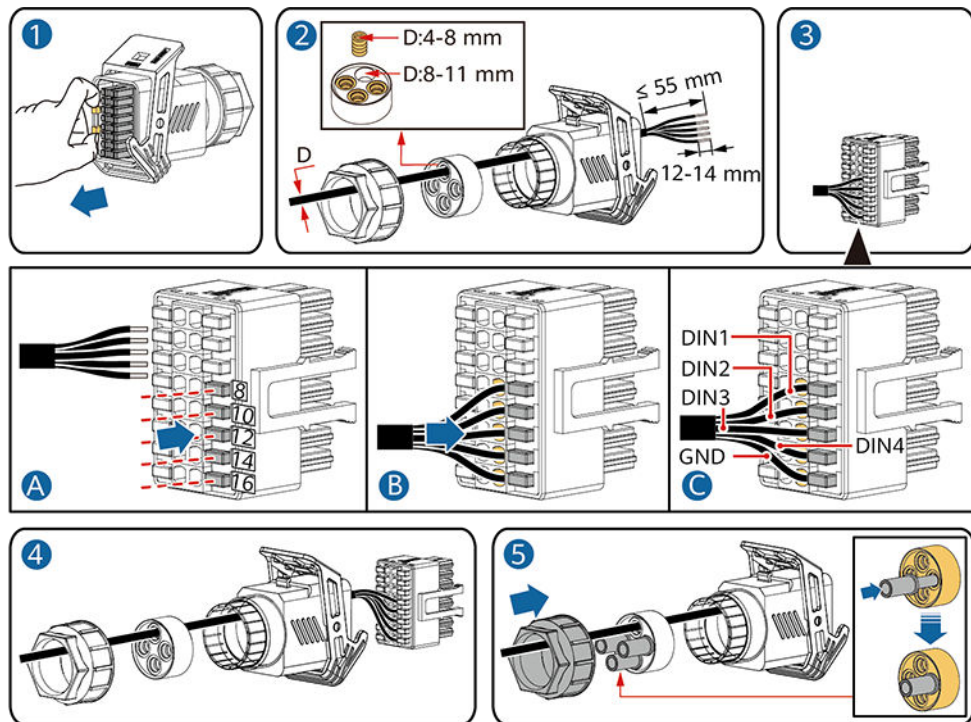
**Abbildung 5-39** Kabelverbindung



### Vorgehensweise

**Schritt 1** Verbinden Sie das Signalkabel mit dem Signalkabelanschluss.

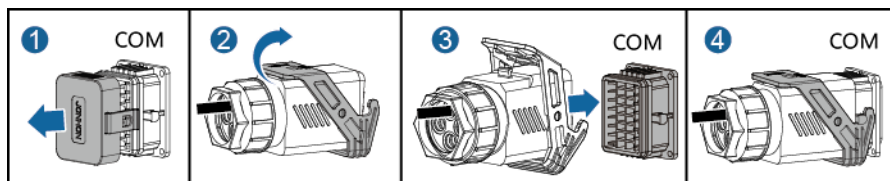
Abbildung 5-40 Kabelmontage



IS10I20010

**Schritt 2** Schließen Sie das Signalkabel an den COM-Anschluss an.

Abbildung 5-41 Sichern des Signalkabelanschlusses



IS10I20007

---Ende



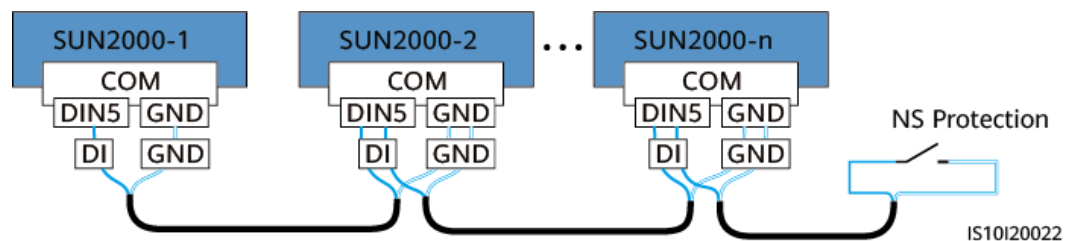
## 5.6.8 Anschließen der NA-Schutzsignalkabel

### Anschließen der NA-Schutzsignalkabel an den Wechselrichter

#### ANMERKUNG

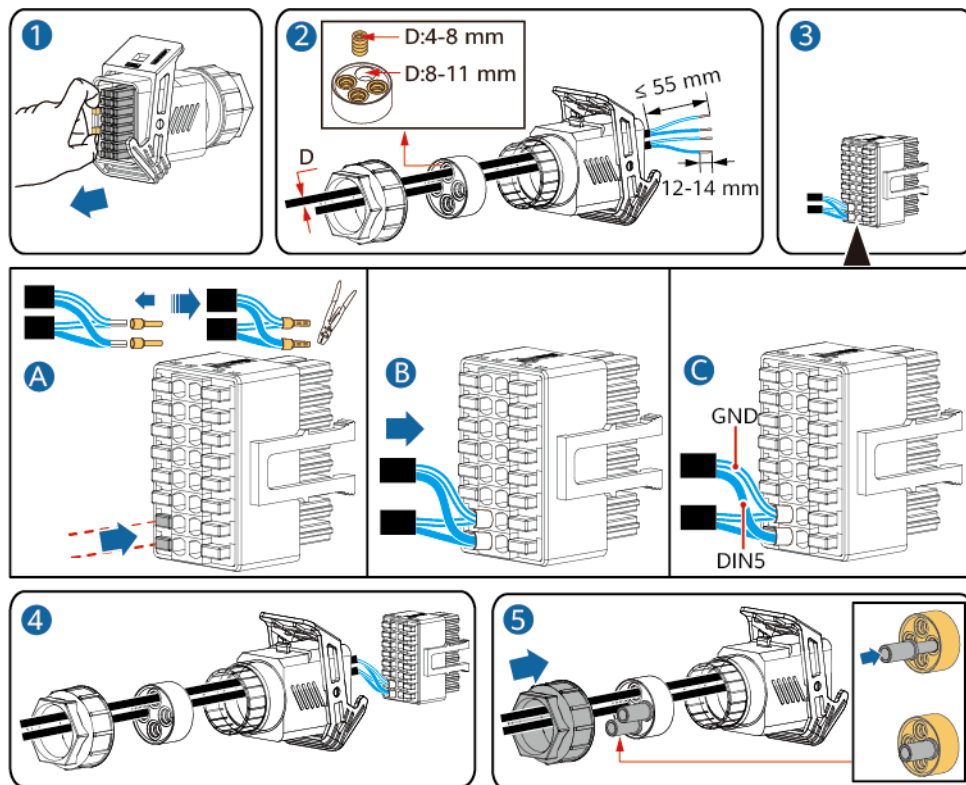
- Die NS-Schutzfunktion ist anwendbar auf den Netzcodes **VDE-AR-N-4105**, **SWITZERLAND-NA/EEA:2020-LV230**, oder **FINLAND-EN50549-LV230**.
- Der NS-Schutzschalter ist an GND (Stift 13) an einem Ende und an DIN5 (Stift 15) am anderen Ende angeschlossen. Der Schalter ist standardmäßig ausgeschaltet. Wird der Schalter eingeschaltet, wird der NS-Schutz ausgelöst. Schnelles Herunterfahren und NS-Schutz verwenden dieselben Stifte, d. h. GND (Stift 13) und DIN5 (Stift 15). Daher können Sie nur eine der Funktionen verwenden.
- Für einzelne Wechselrichter und kaskadierte Wechselrichter wird derselbe NS-Schutzschalteranschluss verwendet.
- Melden Sie sich bei der FusionSolar-App an, wählen Sie **Mein > Inbetriebnahme des Geräts** und verbinden Sie sich mit dem WLAN-Hotspot des Wechselrichters. Melden Sie sich beim lokalen Inbetriebnahmesystem als Installateur als Installateur an, wählen Sie **Einstellungen > Funktionsparameter > Potenzialfreie Kontaktfunktion** und stellen Sie **Potenzialfreie Kontaktfunktion** auf NS-Schutz.

Abbildung 5-42 Anschließen von kaskadierten Wechselrichtern an den NS-Schutzschalter



- Schritt 1** Verbinden Sie die Signalkabel mit dem Signalkabelsteckverbinder (für Kaskadierung der Wechselrichter).

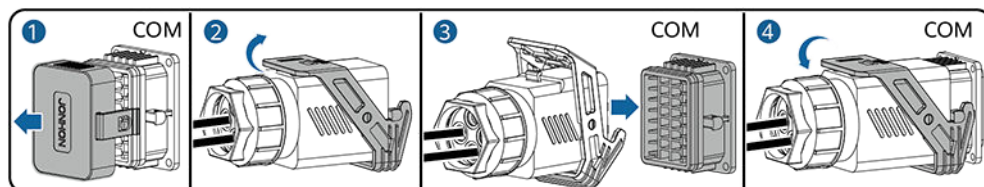
Abbildung 5-43 Installieren von Kabeln



IS10120021

**Schritt 2** Verbinden Sie den Signalkabelsteckverbinder mit dem COM-Anschluss.

Abbildung 5-44 Sichern des Signalkabelsteckverbinders



IS10120007

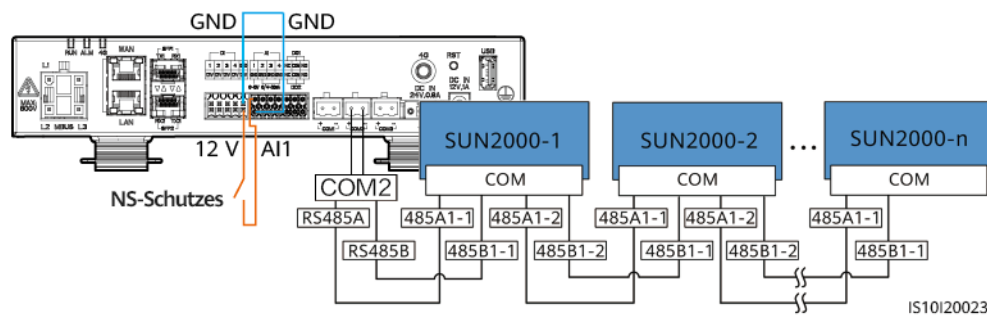
----Ende

## Anschließen der NA-Schutzsignalkabel an den SmartLogger

### ANMERKUNG

- Die NA-Schutzfunktion ist in Bereichen anwendbar, in denen Normen wie VDE 4105 verwendet werden. Sie müssen den Netzcode auf **VDE-AR-N-4105**, **SWITZERLAND-NA/EEA:2020-LV230** oder **FINLAND-EN50549-LV230** einstellen.
- Das NA-Schutzgerät wird an den AI1-Anschluss und den 12-V-Ausgangsanschluss des SmartLogger angeschlossen. Der SmartLogger schaltet den Wechselrichter ab, wenn am Anschluss AI1 eine Spannungsänderung festgestellt wird. Wenn die Verbindung zum NA-Schutzgerät getrennt wird, beträgt die Spannung am Anschluss AI1 0 V und der Wechselrichter schaltet sich ab. Wenn das NA-Schutzgerät erneut verbunden wird, beträgt die Spannung am Anschluss AI1 12 V und der Wechselrichter muss manuell gestartet werden.

Abbildung 5-45 Anschließen des SmartLoggers an den NS-Schutzschalter



## 5.7 (Optional) Installieren des Smart Dongles und der Diebstahlschutz-Komponenten

### ANMERKUNG

- Wenn WLAN-FE-Kommunikation verwendet wird, schließen Sie den WLAN-FE Smart Dongle (SDongleA-05) an. Einzelheiten finden Sie unter [SDongleA-05 Smart Dongle Kurzanleitung \(WLAN-FE\)](#).
- Wenn 4G-Kommunikation verwendet wird, installieren Sie den 4G Smart Dongle (SDongleB-06). Einzelheiten finden Sie unter [SDongleB-06 Smart Dongle Kurzanleitung \(4G\)](#).

### ANMERKUNG

Wenn der Smart Dongle verwendet wird, müssen Sie nach der Installation des Smart Dongles die Anti-Diebstahl-Komponenten installieren.

### WLAN-FE-Smart Dongle (FE-Kommunikation)

Empfohlen werden ein für Außenbereiche geeignetes, abgeschirmtes CAT-5E-Netzwerkkabel (Außendurchmesser < 9 mm; Eigenwiderstand  $\leq 1,5 \Omega/10 \text{ m}$ ) und abgeschirmte RJ45-Steckverbinder.

Abbildung 5-46 Anschließen eines WLAN-FE Smart Dongle (FE-Kommunikation)

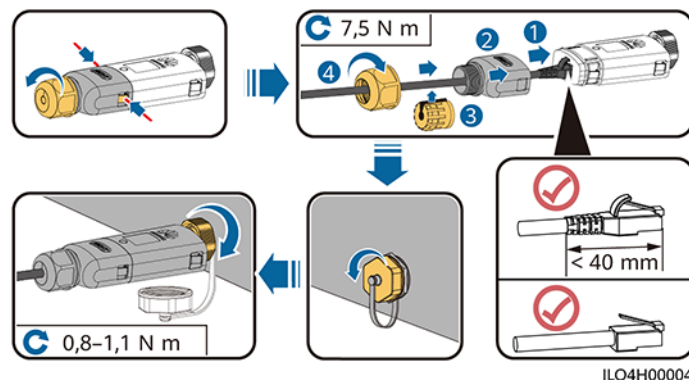
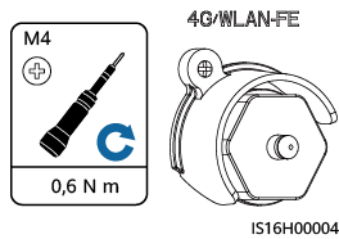


Abbildung 5-47 Installation der Anti-Diebstahl-Komponenten für den Smart Dongle



## 4G Smart Dongle (4G-Kommunikation)

### ANMERKUNG

- Wenn Sie einen Smart Dongle ohne SIM-Karte vorbereitet haben, müssen Sie eine Standard-SIM-Karte (Größe: 25 mm x 15 mm) mit einer Kapazität von mindestens 64 KB vorbereiten.
- Beim Einsetzen der SIM-Karte bestimmen Sie die Installationsrichtung anhand des Siebdrucks und des Pfeils auf dem Kartensteckplatz.
- Wenn die SIM-Karte in Position gedrückt wird, sitzt sie fest, d. h., die Karte wurde richtig eingesetzt.
- Um die SIM-Karte zu entfernen, drücken Sie sie nach innen. Dann springt die SIM-Karte automatisch heraus.
- Achten Sie bei der erneuten Installation des WLAN-FE Smart Dongle oder des 4G Smart Dongle darauf, dass der Verschluss wieder einrastet.

Abbildung 5-48 Anschließen eines 4G Smart Dongle (SDongleB-06)

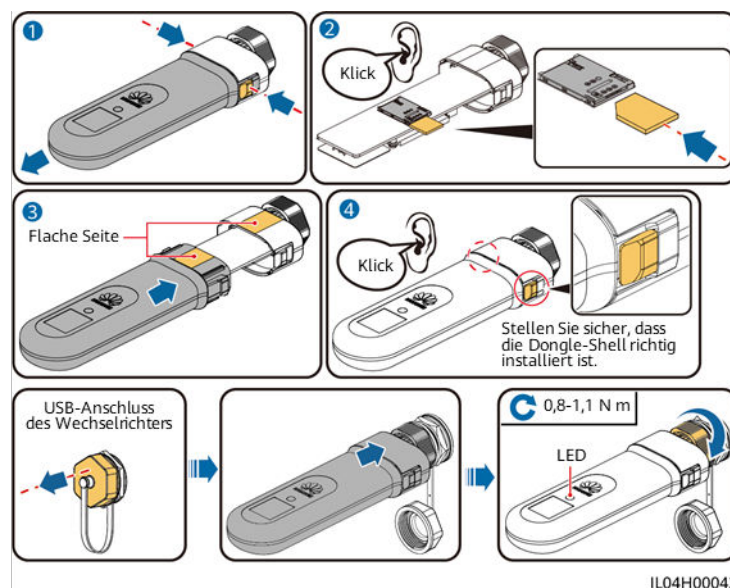
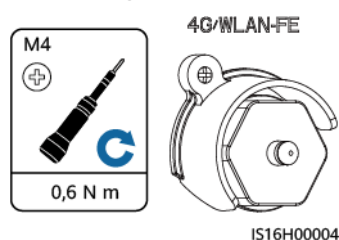


Abbildung 5-49 Installation der Anti-Diebstahl-Komponenten für den Smart Dongle



# 6 Überprüfung vor dem Einschalten

Tabelle 6-1 Montage-Checkliste

Anz.	Zu überprüfendes Element	Akzeptanzkriterien
1	Montage des wechselrichter	Der wechselrichter ist korrekt, fest und zuverlässig montiert.
2	Smart Dongle	Der Smart Dongle ist richtig und fest installiert.
3	Kabelverlegung	Die Kabel sind ordnungsgemäß und wie vom Kunden gewünscht verlegt.
4	Kabelbinder	Die Kabelbinder sind gleichmäßig angebracht, und es ist kein Grat vorhanden.
5	Erdung	Das Erdungskabel ist korrekt, fest und zuverlässig angeschlossen.
6	Schalter ausschalten	Der <b>Gleichstromschalter</b> und alle Schalter für die Verbindung mit dem wechselrichter sind <b>ausgeschaltet</b> .
7	Kabelanschlüsse	Das AC-Ausgangsstromkabel, das DC-Eingangsstromkabel und das Signalkabel sind korrekt, fest und zuverlässig angeschlossen.
8	Nicht verwendete Klemmen und Anschlüsse	Nicht verwendete Klemmen und Anschlüsse sind durch Kappen wasserdicht verschlossen.
9	Montageumgebung	Die Montageabstände sind ausreichend, und die Montageumgebung ist sauber und aufgeräumt, ohne Fremdkörper.

# 7 Einschalten und Inbetriebnahme

## GEFAHR

- Tragen Sie persönliche Schutzausrüstung und verwenden Sie spezielle isolierte Werkzeuge, um Stromschläge oder Kurzschlüsse zu vermeiden.

## 7.1 Einschalten des Wechselrichters

### Vorsichtsmaßnahmen

#### HINWEIS

- Stellen Sie vor der ersten Inbetriebnahme des Geräts sicher, dass die Parameter durch Fachpersonal korrekt eingestellt wurden. Falsche Parametereinstellungen können zur Nichteinhaltung der örtlichen Netzanschlussbedingungen führen und den normalen Betrieb des Geräts beeinträchtigen.
- Wenn die DC-Stromversorgung angeschlossen, die AC-Stromversorgung jedoch nicht angeschlossen ist, meldet der Wechselrichter den Alarm **Netzausfall**. Der Wechselrichter kann nur ordnungsgemäß gestartet werden, nachdem sich das Stromnetz wieder regeneriert hat.

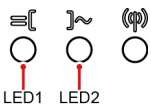
### Vorgang

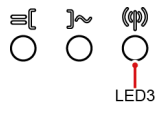
- Schritt 1** Wenn eine Batterie verbunden ist, schalten Sie zuerst den Batterieschalter ein.
- Schritt 2** Messen Sie die Netzspannung am AC-Schalter zwischen dem Wechselrichter und dem Stromnetz mit einem Multimeter und stellen Sie sicher, dass die Spannung innerhalb des zulässigen Betriebsspannungsbereichs des Wechselrichters liegt. Wenn die Spannung nicht im zulässigen Bereich liegt, prüfen Sie die Stromkreise.
- Schritt 3** Schalten Sie den AC-Schalter zwischen dem Wechselrichter und dem Stromnetz ein.
- Schritt 4** Schalten Sie den DC-Schalter (falls vorhanden) zwischen den PV-Strings und dem Wechselrichter ein.

**Schritt 5** Setzen Sie den DC SWITCH am Wechselrichter auf ON.

**Schritt 6** Beobachten Sie die LED-Anzeigen, um den Status des Wechselrichters zu überprüfen.

**Tabelle 7-1** LED-Anzeigebeschreibung

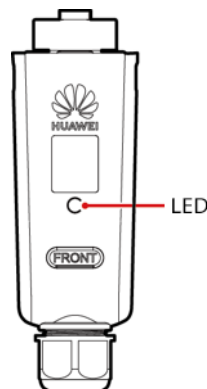
Kategorie	Status		Beschreibung
Laufanzeige 	<b>LED1</b>	<b>LED2</b>	-
	Stetig grün	Stetig grün	Der Wechselrichter ist an das Stromnetz gekoppelt.
	Grünes Blinken in langsamer Abfolge (1 s lang ein und 1 s lang aus)	Aus	DC ist eingeschaltet und AC ist ausgeschaltet.
	Grünes Blinken in langsamer Abfolge (1 s lang ein und 1 s lang aus)	Grünes Blinken in langsamer Abfolge (1 s lang ein und 1 s lang aus)	Sowohl DC als auch AC sind eingeschaltet und der Wechselrichter ist netzgekoppelt.
	Aus	Grünes Blinken in langsamer Abfolge (1 s lang ein und 1 s lang aus)	DC ist ausgeschaltet und AC ist eingeschaltet.
	Aus	Aus	Sowohl DC als auch AC sind ausgeschaltet.
	Rotes Blinken in schneller Abfolge (0,2 s lang ein und 0,2 s lang aus)	-	Es liegt ein DC-Umgebungsalarm vor, z. B. <b>Hohe String-Eingangsspannung, String Verpolung – Verbindung</b> oder <b>Geringer Isolationswiderstand.</b>
	-	Blinkt schnell rot	Es liegt ein AC-Umweltalarm vor, z. B. <b>Netzunterspannung, Netzüberspannung, Netzüberfrequenz</b> oder <b>Netzunterfrequenz.</b>
	Stetig rot	Stetig rot	Es liegt ein Fehler vor.

Kategorie	Status			Beschreibung
Kommunikationsanzeige 	<b>LED3</b>			-
	Grünes Blinken in schneller Abfolge (0,2 s lang ein und 0,2 s lang aus)			Es findet Kommunikation statt. (Wenn ein Mobiltelefon an den Wechselrichter angeschlossen ist, blinkt die Anzeige zunächst langsam grün und zeigt damit an, dass das Telefon mit dem Wechselrichter verbunden ist).
	Grünes Blinken in langsamer Abfolge (1 s lang ein und 1 s lang aus)			Das Mobiltelefon ist mit dem Wechselrichter verbunden.
	Aus			Es findet keine Kommunikation statt.
Anzeige des Geräteausbaus	<b>LED1</b>	<b>LED2</b>	<b>LED3</b>	-
	Stetig rot	Stetig rot	Stetig rot	Die Hardware des Wechselrichters ist fehlerhaft und muss ausgetauscht werden.

**Schritt 7** (Optional) Beobachten Sie die LED-Anzeige des Smart Dongles, um den Status des Smart Dongles zu überprüfen.

- WLAN-FE Smart Dongle

**Abbildung 7-1** WLAN-FE Smart Dongle





**Tabelle 7-2** Beschreibung der Anzeigen

LED-Anzeige	Status	Anmerkungen	Beschreibung
-	Aus	Normal	Der Smart Dongle ist nicht gesichert oder nicht eingeschaltet.
Gelb (blinkt gleichzeitig grün und rot)	Leuchtet dauerhaft		Der Smart Dongle ist gesichert und eingeschaltet.
Rot	Blinken in schneller Abfolge (0,2 s lang ein und 0,2 s lang aus)		Die Parameter für die Verbindung zum Router müssen eingestellt werden.
Rot	Leuchtet dauerhaft	Anormal	Der Smart Dongle ist fehlerhaft und muss ersetzt werden.
Blinkt abwechselnd rot und grün	Blinken in langsamer Abfolge (1 s lang ein und 1 s lang aus)	Anormal	Keine Kommunikation mit dem Wechselrichter: <ul style="list-style-type: none"> <li>– Entfernen Sie den Smart Dongle und setzen Sie ihn wieder ein.</li> <li>– Überprüfen Sie, ob der Wechselrichter zum Smart Dongle passt.</li> <li>– Verbinden Sie den Smart Dongle mit einem anderen Wechselrichter. Überprüfen Sie, ob der Smart Dongle oder der USB-Anschluss des Wechselrichters fehlerhaft ist.</li> </ul>
Grün	Blinken in langsamer Abfolge (0,5 s lang ein und 0,5 s lang aus)	Normal	Verbindung zum Router wird hergestellt
Grün	Leuchtet dauerhaft		Das Verwaltungssystem wurde erfolgreich verbunden.
Grün	Blinken in schneller Abfolge (0,2 s lang ein und 0,2 s lang aus)		Der Wechselrichter kommuniziert über den Smart Dongle mit dem Verwaltungssystem.

- 4G Smart Dongle

**Tabelle 7-3** Beschreibung der Anzeigen

LED-Anzeige	Status	Anmerkungen	Beschreibung
-	Aus	Normal	Der Smart Dongle ist nicht gesichert oder nicht eingeschaltet.
Gelb (blinkt gleichzeitig grün und rot)	Leuchtet dauerhaft	Normal	Der Smart Dongle ist gesichert und eingeschaltet.
Grün	Das Blinkintervall beträgt 2 s. Die Anzeige leuchtet 0,1 s lang auf und erlischt dann 1,9 s lang.	Normal	Wählen (dauert weniger als 1 Minute)
		Anormal	Wenn die Dauer 1 Minute überschreitet, sind die 4G-Parametereinstellungen falsch. Konfigurieren Sie die Parameter neu.
	Blinken in langsamer Abfolge (1 s lang ein und 1 s lang aus)	Normal	Erfolgreich eingewählt (dauert weniger als 30 s).
		Anormal	Wenn die Dauer 30 Sekunden überschreitet, sind die Verwaltungssystemparameter falsch eingestellt. Konfigurieren Sie die Parameter neu.
	Leuchtet dauerhaft	Normal	Das Verwaltungssystem wurde erfolgreich verbunden.
	Blinken in schneller Abfolge (0,2 s lang ein und 0,2 s lang aus)		Der Wechselrichter kommuniziert über den Smart Dongle mit dem Verwaltungssystem.
Rot	Leuchtet dauerhaft	Anormal	Der Smart Dongle ist fehlerhaft und muss ersetzt werden.
	Blinken in schneller Abfolge (0,2 s lang ein und 0,2 s lang aus)		Es ist keine SIM-Karte im Smart Dongle oder der Kontakt der SIM-Karte ist beeinträchtigt. Überprüfen Sie, ob die SIM-Karte installiert bzw. richtig eingesetzt wurde. Wenn nicht, installieren Sie eine SIM-Karte oder entfernen Sie die SIM-Karte und setzen Sie sie wieder ein.

LED-Anzeige	Status	Anmerkungen	Beschreibung
	Blinken in langsamer Abfolge (1 s lang ein und 1 s lang aus)		Der Smart Dongle kann nicht mit einem Verwaltungssystem verbunden werden, weil die SIM-Karte schlechten oder gar keinen Empfang hat oder nicht mehr genügend Mobilatenvolumen vorhanden ist. Wenn der Smart Dongle zuverlässig verbunden ist, überprüfen Sie die Konnektivität der SIM-Karte über die App. Wenden Sie sich bei schlechtem oder gar keinem Empfang an den Mobilfunkanbieter. Überprüfen Sie, ob der Tarif und der mobile Datenplan der SIM-Karte ausreichen. Falls nicht, sorgen Sie für ausreichend Guthaben auf der SIM-Karte oder kaufen Sie ein Datenpaket.
Blinkt abwechselnd rot und grün	Blinken in langsamer Abfolge (1 s lang ein und 1 s lang aus)		Keine Kommunikation mit dem Wechselrichter: <ul style="list-style-type: none"> <li>– Entfernen Sie den Smart Dongle und setzen Sie ihn wieder ein.</li> <li>– Überprüfen Sie, ob der Wechselrichter zum Smart Dongle passt.</li> <li>– Verbinden Sie den Smart Dongle mit einem anderen Wechselrichter.</li> </ul> Überprüfen Sie, ob der Smart Dongle oder der USB-Anschluss des Wechselrichters fehlerhaft ist.

---Ende

## 7.2 Erstellen einer Anlage

## 7.2.1 Herunterladen der FusionSolar-App

- Methode 1: Öffnen Sie mit dem Browser des Mobiltelefons <https://solar.huawei.com> und laden Sie das neueste Installationspaket herunter.
- Methode 2: Suchen Sie in der Huawei App-Galerie nach **FusionSolar** und laden Sie das aktuelle Installationspaket herunter.
- Methode 3: Scannen Sie den QR-Code und laden Sie das aktuelle Installationspaket herunter.

Abbildung 7-2 QR-Code



FusionSolar

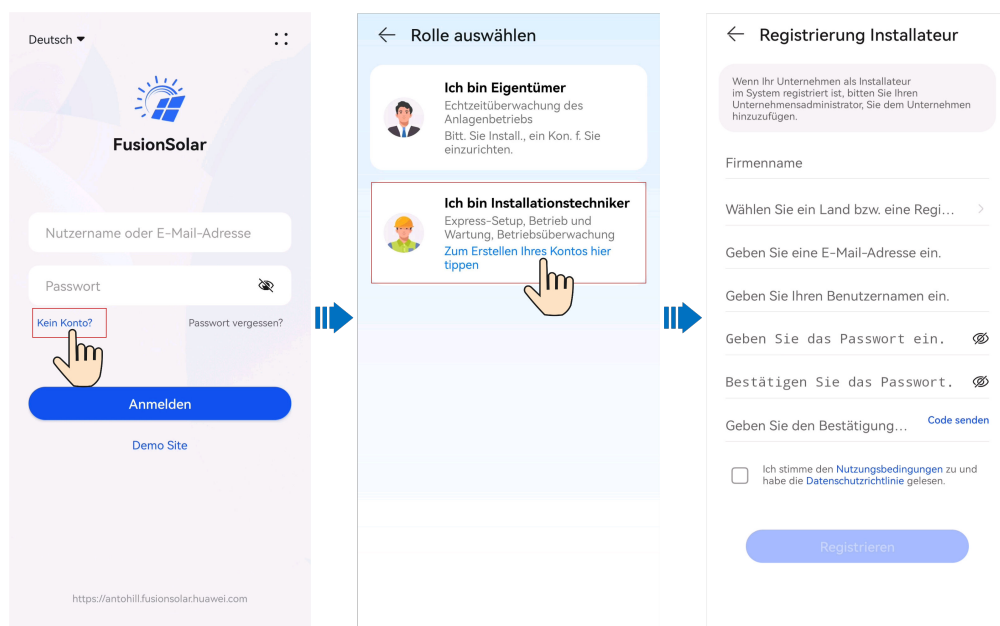
## 7.2.2 (Optional) Registrieren eines Installateurkontos

### ANMERKUNG

- Wenn Sie über ein Installationsanbieterkonto verfügen, überspringen Sie diesen Schritt.
- Die Registrierung eines Kontos über ein Mobiltelefon ist nur in China möglich.
- Die für die Registrierung verwendete Handynummer oder E-Mail-Adresse ist der Benutzername für die Anmeldung bei der FusionSolar-App.

Erstellen Sie das erste Installationsanbieterkonto und eine Domain mit dem Namen des Unternehmens.

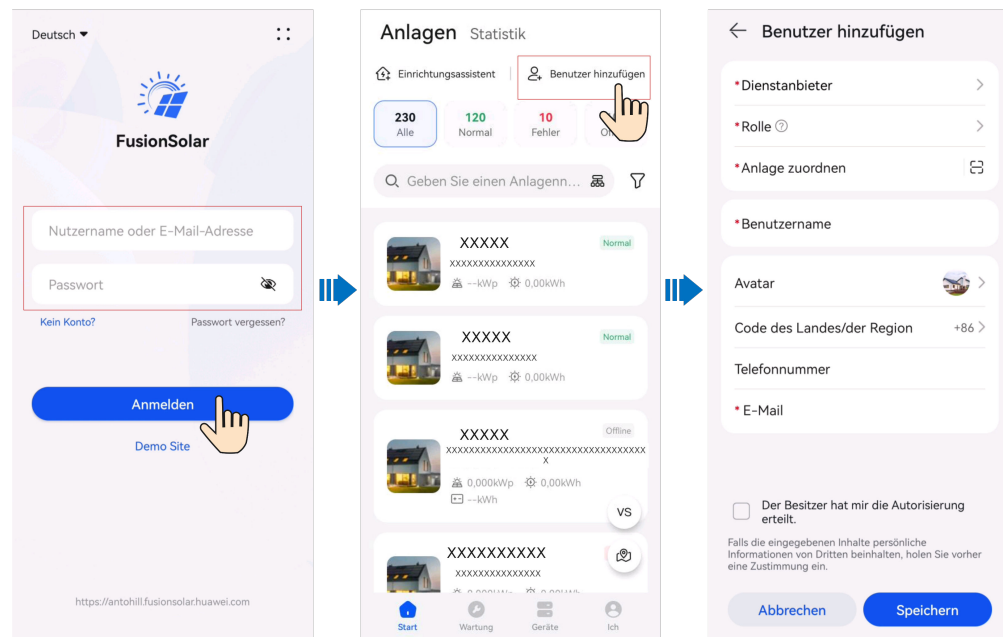
Abbildung 7-3 Erstellen des ersten Installateurkontos



**HINWEIS**

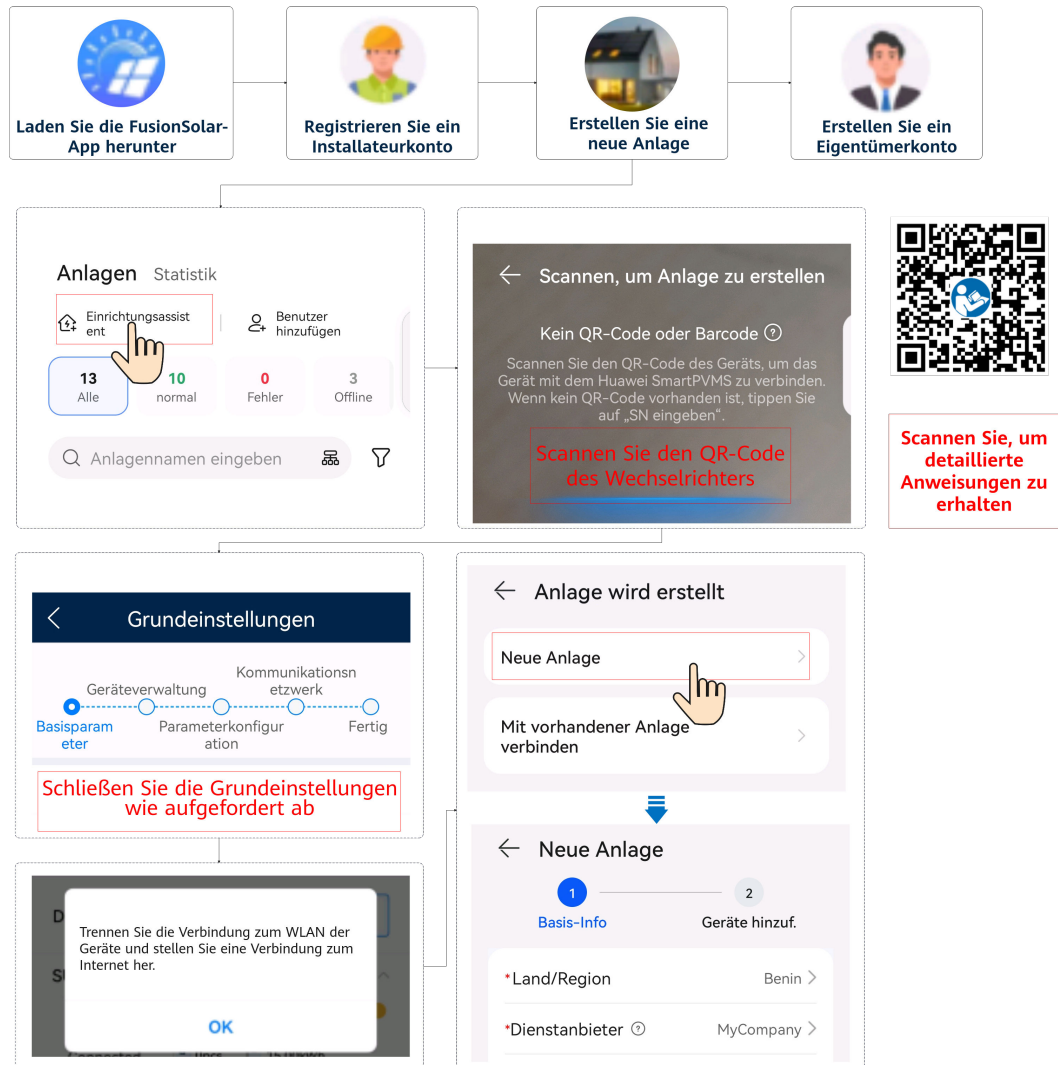
Zum Erstellen mehrerer Installationsanbieterkonten für ein Unternehmen melden Sie sich bei der FusionSolar-App an und tippen Sie auf **Benutzer hinzufügen**, um ein Installationsanbieterkonto hinzuzufügen.

**Abbildung 7-4** Erstellen mehrerer Installateurkonten für das gleiche Unternehmen



## 7.2.3 Bereitstellen einer neuen Anlage

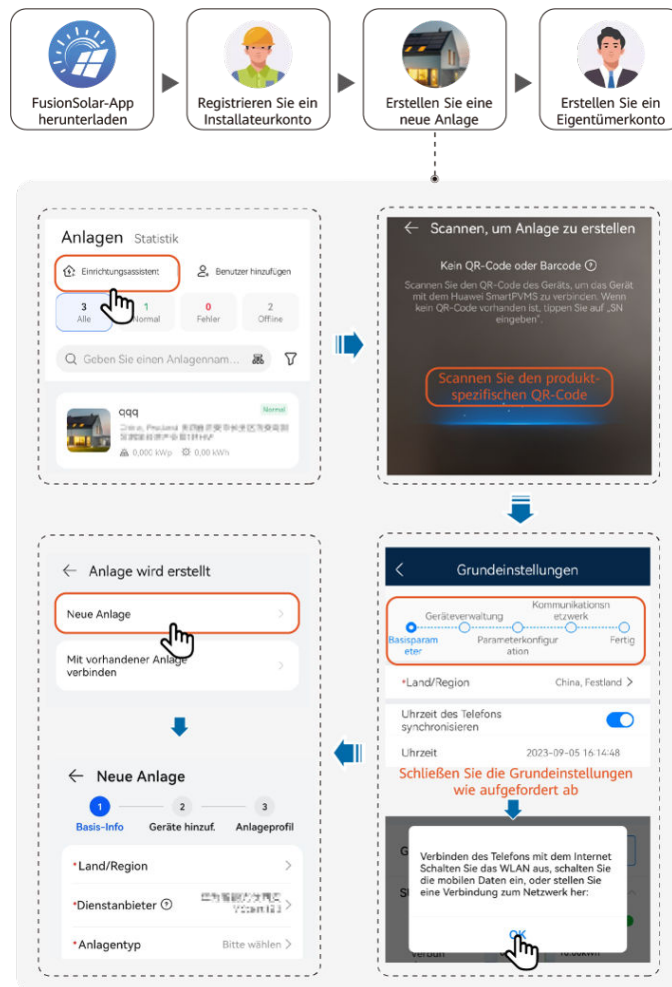
### Smart Dongle-Vernetzung



#### ANMERKUNG

Um Details zur Inbetriebnahme neuer Anlagen zu erhalten, lesen Sie die [FusionSolar App Quick Guide](#) oder scannen Sie den QR-Code.

## EMMA-Vernetzung



Scannen Sie, um detaillierte Anweisungen zu erhalten

### ANMERKUNG

Um Details zur Inbetriebnahme neuer Anlagen zu erhalten, lesen Sie die [FusionSolar App Quick Guide \(EMMA\)](#).

Wenn die Wallbox über WLAN mit dem Router verbunden ist, müssen Sie sich an der Wallbox anmelden, um die WLAN-Informationen einzustellen, bevor Sie die EMMA einrichten.

1. Verbinden Sie sich mit dem Bildschirm Lokale Inbetriebnahme der Wallbox.
2. Tippen Sie auf **O&M** >> **Router Einstellungen** und wählen Sie **WLAN**.

## 7.3 Funktionen und Merkmale für Inbetriebnahme

### HINWEIS

- Die Netzanschlussspannung und -frequenz von Wechselrichtern in China werden vor der Auslieferung gemäß NB/T 32004 oder der neuesten chinesischen Norm eingestellt. Wenn der Wechselrichter nicht an das Stromnetz angeschlossen werden kann, weil die Netzspannung nahe bei oder höher als die von den chinesischen Gesetzen und Vorschriften geforderte Spannung ist, können Sie nach Genehmigung durch den örtlichen Strombetreiber eine andere Spannungsebene wählen.
- Wenn die Spannung des Stromnetzes den oberen Grenzwert überschreitet, kann die Lebensdauer der Lasten auf der Netzseite beeinträchtigt werden, oder es kann zu einem Verlust des Energieertrags kommen. In diesem Fall haftet das Unternehmen nicht für etwaige Folgen.

Wählen Sie **Inbetriebnahme des Geräts** und stellen Sie die entsprechenden Geräteparameter ein.

- Details zum Inbetriebnahmeportal bei Verwendung der Smart Dongle-Vernetzung finden Sie unter **B Verbinden mit dem Wechselrichter**.
- Details zum Inbetriebnahmeportal bei Verwendung der EMMA-Vernetzung finden Sie unter **C Stellen Sie eine Verbindung zur EMMA her**.

### 7.3.1 Festlegen gemeinsamer Parameter

Legen Sie gemeinsame Parameter auf der Grundlage der an die Anlage angeschlossenen Geräte fest.



**Tabelle 7-4** Festlegen gemeinsamer Parameter

Parameter	Szenario-Beschreibung	Vorgang
Netzgekoppelter Punkt – Steuerung	In vielen Regionen ist die Einspeiseleistung einer Stromerzeugungsanlage begrenzt. Dies erfordert einen Stromzähler zur Messung der Leistung des netzgekoppelten Punktes. Hiermit wird die Leistung des Wechselrichters in Echtzeit gesteuert und die Einhaltung der Leistungsanforderungen des Stromnetzes an die eingespeiste Leistung sichergestellt.	<ul style="list-style-type: none"> <li>● Smart Dongle-Vernetzung: Wählen Sie <b>Inbetriebnahme des Geräts</b>, tippen Sie auf <b>Leistungsanpassung</b> und legen Sie die entsprechenden Parameter fest. Einzelheiten zu den Parameterbeschreibungen und -einstellungen finden Sie im Abschnitt über Parametereinstellungen (Smart Dongle-Vernetzung) unter <a href="#">Handbuch zur Inbetriebnahme der Smart PV-Lösung für Wohnanlagen (Smart Dongle)</a>.</li> </ul>
Einstellungen der Batterieparameter	Wenn eine Batterie an die Anlage angeschlossen ist, müssen Sie die Batterie hinzufügen und die Batterieparameter einstellen.	<ul style="list-style-type: none"> <li>● EMMA-Vernetzung: Wählen Sie <b>Inbetriebnahme des Geräts</b>, tippen Sie auf <b>Leistungsanpassung</b> und legen Sie die entsprechenden Parameter fest. Einzelheiten zu den Parameterbeschreibungen und -einstellungen finden Sie im Abschnitt über Parametereinstellungen (EMMA-Vernetzung) unter <a href="#">Smart PV-Lösung für Wohnbereich – Benutzerhandbuch (EMMA)</a>.</li> </ul>
Kapazitätskontrolle	Diese Funktion gilt für Gebiete, in denen Spitzenlastgebühren anfallen. Mit der Funktion der Kapazitätskontrolle können Sie die aus dem Netz entnommene Spitzenleistung bei maximalem Eigenverbrauch oder im TOU-Modus während der Spitzenzeiten senken und so die Stromkosten reduzieren.	

Um weitere Parameter festzulegen, tippen Sie auf **Einstellungen**. Einzelheiten zu den Parametereinstellungen finden Sie unter [FusionSolar-App Benutzerhandbuch](#). Sie können das Dokument auch durch Scannen des QR-Codes abrufen.



## 7.3.2 (Optional) Festlegen des physischen Layouts der Smart PV Optimizer

Der Smart PV Optimizer ist ein DC-DC-Wandler, der mithilfe der Verfolgung von mehreren maximalen Leistungspunkten (Maximum Power Point Tracking, MPPT) jedes PV-Moduls den Energieertrag des PV-Systems verbessert. Er ermöglicht die Abschaltung und Überwachung auf Modulebene.

Wenn Optimierer für PV-Module konfiguriert sind, können Sie den physischen Standort jedes Optimierers nach dem Erstellen eines physischen Layouts anzeigen. Wenn ein PV-Modul

fehlerhaft ist, können Sie das fehlerhafte PV-Modul anhand des physikalischen Layouts schnell lokalisieren, um den Fehler zu beheben. Wenn ein PV-Modul ohne Optimierer fehlerhaft ist, müssen Sie die PV-Module einzeln überprüfen, um das fehlerhafte Modul zu lokalisieren, was zeitaufwändig und ineffizient ist.

Einzelheiten über das physische Ortungs-Layout der Optimierer finden Sie im [FusionSolar Physical Layout User Guide](#).

Abbildung 7-5 Anzeigen eines physikalischen Layouts in der FusionSolar-App

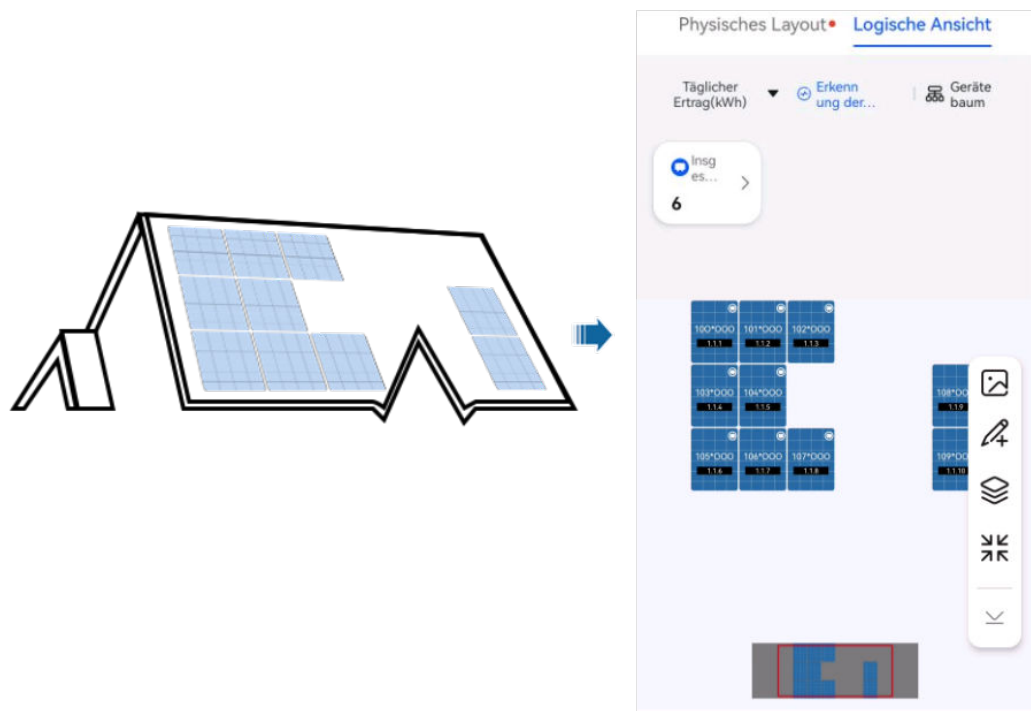
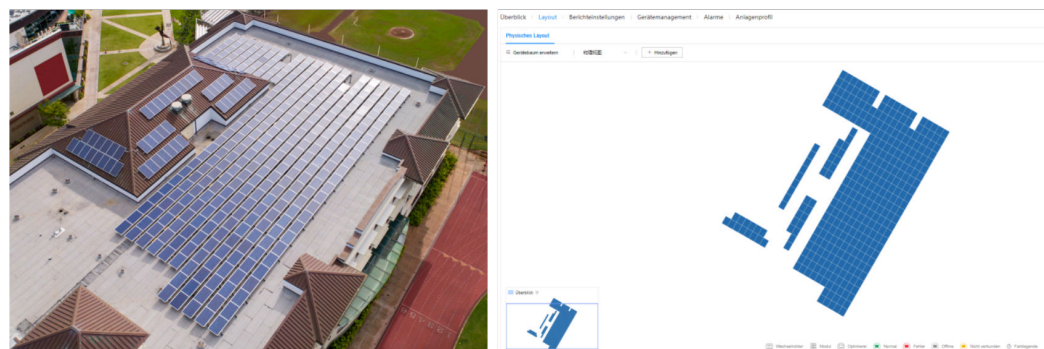


Abbildung 7-6 Anzeigen eines physikalischen Layouts im FusionSolar SmartPVMS



### 7.3.3 AFCI

#### Funktion

Ein falscher Anschluss oder Beschädigungen von PV-Modulen oder Kabeln können Lichtbögen verursachen, die zu Bränden führen können. Solarwechselrichter von Huawei verfügen über eine Bogenerkennungsfunktion gemäß den Anforderungen von UL 1699B-2018 und stellen so die Sicherheit der Benutzer und ihres Eigentums sicher.

Diese Funktion ist standardmäßig aktiviert. Der Solarwechselrichter erkennt automatisch Lichtbögen. Um diese Funktion zu deaktivieren, melden Sie sich bei der FusionSolar-App an, rufen Sie den Bildschirm **Inbetriebnahme des Geräts** auf, wählen Sie **Einstellungen > Funktionsparameter** und deaktivieren Sie **AFCI**.

#### ANMERKUNG

Die AFCI-Funktion funktioniert nur mit Optimierern von Huawei oder gewöhnlichen PV-Modulen, unterstützt jedoch keine Optimierer oder intelligenten PV-Module von Drittanbietern.

## Löschen von Alarmen

Der Alarm **DC-Störlichtbogen** ist Bestandteil der AFCI-Funktion.

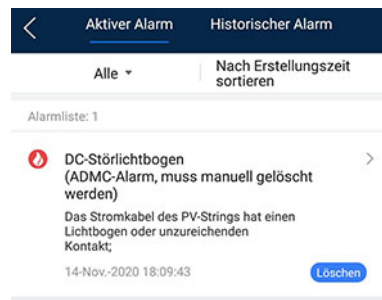
Der Wechselrichter verfügt über einen automatischen Mechanismus zum Löschen des AFCI-Alarmes. Wenn ein Alarm weniger als fünf Mal innerhalb von 24 Stunden ausgelöst wird, löscht der Wechselrichter den Alarm automatisch. Wenn ein Alarm mehr als fünf Mal innerhalb von 24 Stunden ausgelöst wird, wird der Wechselrichter aus Sicherheitsgründen gesperrt. Damit der Wechselrichter wieder ordnungsgemäß funktioniert, müssen Sie den Alarm manuell löschen.

So können Sie den Alarm manuell löschen:

- Methode 1: FusionSolar-App

Melden Sie sich bei der FusionSolar-App an und wählen Sie **Mein > Inbetriebnahme des Geräts**. Stellen Sie auf dem Bildschirm **Inbetriebnahme des Geräts** eine Verbindung mit dem Wechselrichter her, der den AFCI-Alarm auslöst, und melden Sie sich bei diesem an. Tippen Sie dann auf **Alarmverwaltung** und tippen Sie auf **Löschen** rechts neben dem Alarm **DC-Störlichtbogen**, um den Alarm zu löschen.

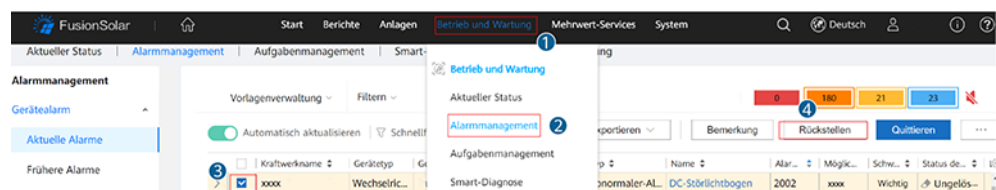
Abbildung 7-7 Alarmverwaltung



- Methode 2: FusionSolar Smart PV-Managementsystem

Melden Sie sich bei dem FusionSolar Smart PV Managementsystem mit einem Konto an, das kein Eigentümerkonto ist. Wählen Sie dann unter **Betrieb und Wartung > Aufgabenmanagement** den Alarm **DC-Störlichtbogen** aus und klicken Sie auf **Löschen**, um den Alarm zu löschen.

Abbildung 7-8 Löschen von Alarmen



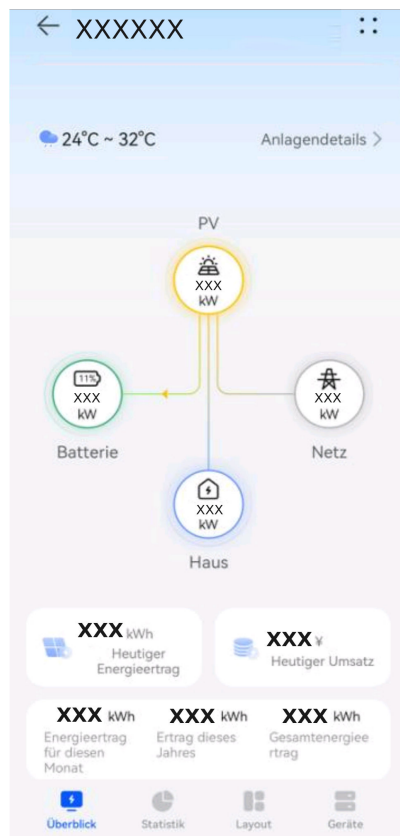
Wechseln Sie zum Eigentümerkonto mit Berechtigung für das PV-Anlagenmanagement. Klicken Sie auf der Startseite auf den Namen der PV-Anlage, um die Seite der PV-Anlage aufzurufen und klicken Sie nach Aufforderung auf **Bestätigen**, um den Alarm zu löschen.

## 7.4 Anzeige des Erstellungstatus der Anlage

Die FusionSolar-App bietet einen Überblick über die Anlagen. Sie können den Betriebszustand der Anlage, den Energieertrag und -verbrauch, die Einnahmen sowie das Energieflussdiagramm in Echtzeit anzeigen.

Melden Sie sich bei der App an, tippen Sie auf **Start** und dann auf **Anlagen**. Auf diesem Bildschirm werden standardmäßig der Echtzeit-Betriebszustand und Grundinformationen zu allen vom Benutzer verwalteten Anlagen angezeigt.

Abbildung 7-9 Anzeige des Erstellungstatus der Anlage



## 7.5 SmartLogger-Netzwerkaufbau-Szenario

Siehe [PV Plants Connecting to Huawei Hosting Cloud Quick Guide \(Inverters + SmartLogger3000 + RS485 Networking\)](#). Diesen können Sie durch Scannen des QR-Codes abrufen.

**Abbildung 7-10** SmartLogger3000



# 8 Systemwartung

## **GEFAHR**

- Tragen Sie persönliche Schutzausrüstung und verwenden Sie spezielle isolierte Werkzeuge, um Stromschläge oder Kurzschlüsse zu vermeiden.

## **WARNUNG**

- Schalten Sie vor der Durchführung von Wartung das Gerät aus, befolgen Sie die Anweisungen auf dem Etikett mit verzögerter Entladung und warten Sie die angegebene Zeit, um sicherzustellen, dass das Gerät nicht mit Strom versorgt wird.

## 8.1 Routinewartung

Um sicherzustellen, dass der Wechselrichter lange Zeit richtig arbeiten kann, wird empfohlen, ihn routinemäßig zu warten, wie in diesem Kapitel beschrieben.

## **VORSICHT**

Schalten Sie das System aus, bevor Sie Reinigungsarbeiten am System durchführen, Kabel anschließen und die Zuverlässigkeit der Erdung wiederherstellen.

**Tabelle 8-1** Checkliste für die Wartung

Zu überprüfendes Element	Prüfmethode	Wartungsintervall
Sauberkeit des Systems	Überprüfen Sie regelmäßig, ob die Wärmeableiter frei von Partikeln und Staub sind.	Einmal alle 6 bis 12 Monate

Zu überprüfendes Element	Prüfmethode	Wartungsintervall
Betriebsstatus des Systems	<ul style="list-style-type: none"> <li>● Stellen Sie sicher, dass der Wechselrichter nicht beschädigt oder verzogen ist.</li> <li>● Stellen Sie sicher, dass der Wechselrichter beim Betrieb keine ungewöhnlichen Geräusche aufweist.</li> <li>● Stellen Sie sicher, dass alle Parameter des Wechselrichter im Betrieb richtig eingestellt sind.</li> </ul>	Einmal alle 6 Monate
Elektrische Anschlüsse	<ul style="list-style-type: none"> <li>● Stellen Sie sicher, dass die Kabel befestigt sind.</li> <li>● Stellen Sie sicher, dass die Kabel intakt sind und dass insbesondere die Teile, die metallische Oberflächen berühren, nicht zerkratzt sind.</li> </ul>	Die erste Überprüfung muss sechs Monate nach der ersten Inbetriebnahme erfolgen. Von da an kann das Intervall sechs bis zwölf Monate betragen.
Zuverlässigkeit der Erdung	Überprüfen Sie, ob die Erdungskabel fest angeschlossen sind.	Die erste Überprüfung muss sechs Monate nach der ersten Inbetriebnahme erfolgen. Von da an kann das Intervall sechs bis zwölf Monate betragen.
Luftdichtigkeit	Prüfen, ob alle Klemmen und Anschlüsse ordnungsgemäß abgedichtet sind.	Einmal jährlich

## 8.2 Ausschalten des Systems

### Vorsichtsmaßnahmen

 **WARNUNG**

- Nach dem Ausschalten des Systems steht der Wechselrichter noch unter Spannung und ist heiß, wodurch es zu elektrischen Schlägen oder Verbrennungen kommen kann. Warten Sie daher 5 Minuten nach dem Ausschalten und ziehen Sie dann Isolierende Handschuhe an, um den Wechselrichter zu bedienen.
- Schalten Sie das System vor der Wartung von Optimierern und PV-Strings aus. Andernfalls besteht die Gefahr von elektrischen Schlägen, wenn die PV-Strings unter Spannung stehen.

## Vorgang

**Schritt 1** Senden Sie den Befehl zum Herunterfahren über die App.

**Schritt 2** Schalten Sie den AC-Schalter zwischen dem Wechselrichter und dem Stromnetz aus.

**Schritt 3** Setzen Sie den **DC SWITCH** auf **OFF**.

**Schritt 4** Schalten Sie den DC-Schalter zwischen dem Wechselrichter und den PV-Strings aus.

**Schritt 5** (Optional) Schalten Sie den Batterieschalter zwischen dem Wechselrichter und der Batterie aus.

----Ende

## 8.3 Fehlerbehebung

Einzelheiten zu Alarmen finden Sie in der [Referenz für Wechselrichteralarme](#).

## 8.4 Austausch eines Wechselrichters

**Schritt 1** Entfernen Sie den Wechselrichter.

1. Schalten Sie das System aus. Einzelheiten finden Sie unter [8.2 Ausschalten des Systems](#).
2. Trennen Sie alle Kabel vom Wechselrichter, einschließlich Signalkabel, DC-Eingangsstromkabel, Batteriekabel, AC-Ausgangsstromkabel und PE-Kabel.
3. Entfernen Sie den Wechselrichter von der Montagehalterung.
4. Entfernen Sie die Montagehalterung.

**Schritt 2** Verpacken Sie den Wechselrichter.

- Wenn die Originalverpackung vorhanden ist, legen Sie den Wechselrichter hinein und verschließen Sie diese mit Isolierband.
- Wenn die Originalverpackung nicht mehr vorhanden ist, legen Sie den Wechselrichter in einen geeigneten Hartkarton und verschließen Sie ihn gut.

**Schritt 3** Entsorgen Sie den Wechselrichter.

Wenn der Wechselrichter das Ende seiner Lebensdauer erreicht hat, entsorgen Sie ihn gemäß den örtlichen Vorschriften für die Entsorgung von Elektrogeräten.

**Schritt 4** Montieren Sie den neuen Wechselrichter.

----Ende



## 8.5 Austausch eines Lüfters

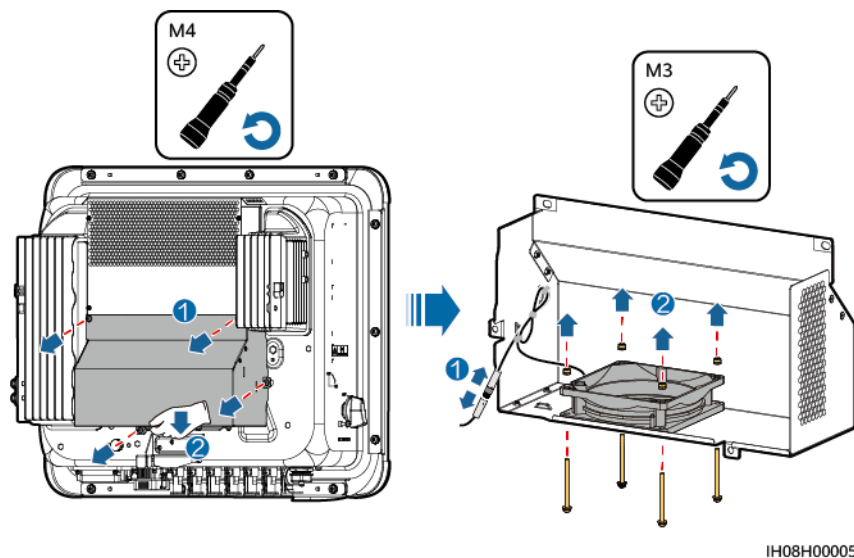
### VORSICHT

- Schalten Sie den Wechselrichter aus, bevor Sie mit dem Austausch eines Lüfters beginnen.
- Verwenden Sie beim Austausch eines Lüfters isolierte Werkzeuge und tragen Sie PSA.

### Vorgang

**Schritt 1** Entfernen Sie die Lüfterabdeckung, trennen Sie die Lüfterkabel und bauen Sie den defekten Lüfter aus.

Abbildung 8-1 Entfernen des defekten Lüfters



**Schritt 2** Bauen Sie einen neuen Lüfter ein, schließen Sie die Kabel an und befestigen Sie die Lüfterabdeckung.

----Ende

## 8.6 Lokalisieren von Isolationswiderstandsfehlern

Wenn der Erde-Widerstand eines an den Wechselrichter angeschlossenen PV-Strings zu niedrig ist, erzeugt der Wechselrichter einen Alarm **Niedriger Isolationswiderstand**. Die Alarm-ID lautet 2062.

Folgende Ursachen sind möglich:

- Zwischen dem PV-Array und der Erde ist ein Kurzschluss aufgetreten.
- Die Umgebungsluft des PV-Arrays ist feucht und die Isolierung zwischen dem PV-Array und der Erde ist schlecht.

Nachdem der Alarm **Geringer Isol.-Widerstand** vom Wechselrichter gemeldet wurde, wird automatisch eine Isolationswiderstandsfehlersuche ausgelöst. Wenn die Fehlerortung

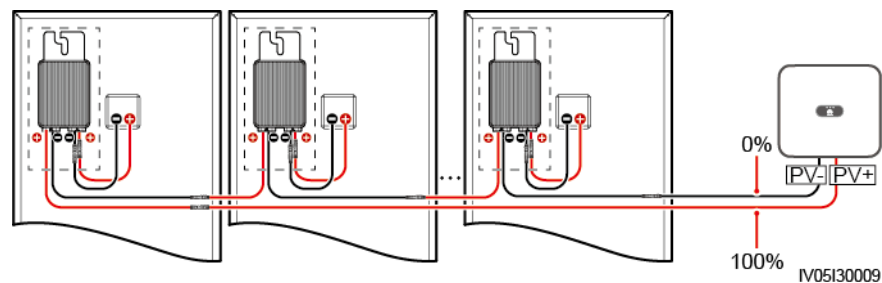
erfolgreich ist, werden die Standortinformationen auf dem Bildschirm **Alarmdetails** des Alarms **Geringer Isol.-Widerstand** in der FusionSolar App angezeigt.

Melden Sie sich bei der FusionSolar App an, wählen Sie **Alarm > Aktiver Alarm**, und wählen Sie dann **Geringer Isol.-Widerstand**, um den Bildschirm **Alarmdetails** aufzurufen.

#### ANMERKUNG

- Die Plus- und Minusklemmen eines PV-Strings werden an die Anschlüsse PV+ bzw. PV- des Wechselrichters angeschlossen. Der Anschluss PV- steht für eine Wahrscheinlichkeit einer Kurzschlussposition von 0 % und der Anschluss PV+ steht für eine Wahrscheinlichkeit einer Kurzschlussposition von 100 %. Andere Prozentsätze weisen darauf hin, dass der Fehler bei einem PV-Modul oder Kabel im PV-String vorliegt.
- Mögliche Fehlerposition = Gesamtanzahl der PV-Module in einem PV-String x Prozentsatz der möglichen Kurzschlusspositionen. Wenn beispielsweise ein PV-String aus 14 PV-Modulen besteht und der Prozentsatz der möglichen Kurzschlussposition 34 % beträgt, ist die mögliche Fehlerposition 4,76 (14 x 34 %). Damit wird angegeben, dass sich der Fehler in der Nähe des PV-Moduls 4 befindet, einschließlich des vorherigen und des nächsten PV-Moduls und der Kabel. Die Erkennungsgenauigkeit des Wechselrichters liegt bei  $\pm 1$  PV-Modul.
- Der mögliche fehlerhafte PV-String MPPT1 entspricht PV1 und PV2 und der mögliche fehlerhafte PV-String MPPT2 entspricht PV3 und PV4. Der Fehler kann nur bis zum MPPT-Niveau lokalisiert werden. Führen Sie die unten beschriebenen Schritte aus, um die PV-Strings, die dem fehlerhaften MPPT entsprechen nacheinander an den Wechselrichter anzuschließen, um den Fehler weiter zu lokalisieren und zu beheben.
- Wenn ein Fehler auftritt, der nicht mit einem Kurzschluss zusammenhängt, wird der mögliche Kurzschlussprozentsatz nicht angezeigt. Wenn der Isolationswiderstand größer als 0,001 M $\Omega$  ist, handelt es sich nicht um einen Kurzschluss. Überprüfen Sie nacheinander alle PV-Module im fehlerhaften PV-String, um den Fehler zu lokalisieren und zu beheben.

Abbildung 8-2 Prozentsatz der Kurzschlusspositionen



## Vorgehensweise

### HINWEIS

Wenn die Bestrahlungsstärke oder die Spannung des PV-Strings zu hoch ist, ist die Suche nach dem Isolationswiderstandsfehler möglicherweise nicht erfolgreich. In diesem Fall wird als Fehlerortungsstatus auf dem Bildschirm **Alarmdetails** angezeigt, dass die Bedingungen nicht erfüllt wurden. Führen Sie die folgenden Schritte aus, um PV-Strings nacheinander an den Wechselrichter anzuschließen, um den Fehler zu lokalisieren. Wenn das System nicht mit einem Optimierer konfiguriert ist, überspringen Sie die entsprechenden Optimierervorgänge.

- Schritt 1** Stellen Sie sicher, dass die AC-Verbindungen normal sind. Melden Sie sich bei der FusionSolar App an, wählen Sie auf dem Startbildschirm **Wartung > WR EIN/AUS** und senden Sie einen Befehl zum Herunterfahren. Stellen Sie **DC SWITCH** auf **OFF**.

- Schritt 2** Schließen Sie einen PV-String an den Wechselrichter an und stellen Sie **DC SWITCH** auf **ON**. Wenn der Status des Wechselrichters **Herunterfahren: Befehl** lautet, melden Sie sich bei der App an, wählen Sie auf dem Startbildschirm **Wartung > WR EIN/AUS**, und senden Sie einen Startbefehl.
- Schritt 3** Wählen Sie auf dem Startbildschirm **Alarm**, rufen Sie den Bildschirm **Activer Alarm** auf und überprüfen Sie, ob der Alarm **Geringer Isol.-Widerstand** gemeldet wird.
- Wenn eine Minute nach dem Einschalten der DC-Seite kein Alarm **Geringer Isol.-Widerstand** gemeldet wird, wählen Sie auf dem Startbildschirm **Wartung > WR EIN/AUS** und senden Sie einen Befehl zum Herunterfahren. Stellen Sie **DC SWITCH** auf **OFF**. Gehen Sie zu **Schritt 2** und überprüfen Sie nacheinander den Rest der PV-Strings.
  - Wenn 1 Minute nach dem Einschalten der DC-Seite ein Alarm mit **Geringer Isol.-Widerstand** gemeldet wird, überprüfen Sie den Prozentsatz der möglichen Kurzschlusspositionen auf dem Bildschirm **Alarmdetails** und berechnen Sie die Position des möglichen fehlerhaften PV-Moduls anhand des Prozentsatzes. Fahren Sie dann mit **Schritt 4** fort.
- Schritt 4** Melden Sie sich bei der App an, wählen Sie auf dem Startbildschirm **Wartung > WR EIN/AUS** und senden Sie einen Befehl zum Herunterfahren. Stellen Sie **DC SWITCH** auf **OFF**. Überprüfen Sie, ob die Stecker oder DC-Stromkabel zwischen Optimierer und PV-Modul, zwischen benachbarten PV-Modulen oder zwischen benachbarten Optimierern an der möglichen Fehlerstelle beschädigt sind.
- Wenn dies der Fall ist, ersetzen Sie die beschädigten Stecker oder DC-Stromkabel und stellen Sie dann **DC SWITCH** auf **ON**. Wenn der Status des Wechselrichters **Herunterfahren: Befehl** lautet, wählen Sie **Wartung > WR EIN/AUS** und senden Sie einen Startbefehl. Sehen Sie sich die Alarminformationen an.
    - Wenn eine Minute nach dem Einschalten der DC-Seite kein Alarm **Geringer Isol.-Widerstand** gemeldet wird, beheben Sie den Isolationswiderstandsfehler des PV-Strings. Melden Sie sich bei der App an, wählen Sie auf dem Startbildschirm **Wartung > WR EIN/AUS** und senden Sie einen Befehl zum Herunterfahren. Stellen Sie **DC SWITCH** auf **OFF**. Gehen Sie zu **Schritt 2** und überprüfen Sie nacheinander den Rest der PV-Strings. Fahren Sie dann mit **Schritt 8** fort.
    - Wenn die DC-Seite eine Minute später eingeschaltet und der Alarm **Geringer Isol.-Widerstand** immer noch gemeldet wird. Melden Sie sich bei der App an, wählen Sie auf dem Startbildschirm **Wartung > WR EIN/AUS** und senden Sie einen Befehl zum Herunterfahren. Stellen Sie **DC SWITCH** auf **OFF** und fahren Sie mit **Schritt 5** fort.
  - Ist dies nicht der Fall, fahren Sie mit **Schritt 5** fort.
- Schritt 5** Trennen Sie das mögliche fehlerhafte PV-Modul und den gekoppelten Optimierer vom PV-String und verwenden Sie ein DC-Erweiterungskabel mit einem MC4-Steckverbinder, um das PV-Modul oder den Optimierer neben dem möglichen fehlerhaften PV-Modul anzuschließen. Stellen Sie **DC SWITCH** auf **ON**. Wenn der Status des Wechselrichters **Herunterfahren: Befehl** lautet, wählen Sie auf dem Startbildschirm **Wartung > WR EIN/AUS** und senden Sie einen Startbefehl. Sehen Sie sich die Alarminformationen an.
- Wenn eine Minute nach dem Einschalten der DC-Seite kein Alarm **Geringer Isol.-Widerstand** gemeldet wird, lag der Fehler beim getrennten PV-Modul und Optimierer. Wählen Sie **Wartung > WR EIN/AUS**, senden Sie einen Befehl zum Herunterfahren und stellen Sie **DC SWITCH** auf **OFF**. Fahren Sie mit **Schritt 7** fort.

- Wenn der Alarm **Geringer Isol.-Widerstand** eine Minute nach dem Einschalten der DC-Seite gemeldet wird, lag der Fehler nicht an dem getrennten PV-Modul und dem Optimierer. Fahren Sie mit **Schritt 6** fort.

**Schritt 6** Melden Sie sich bei der App an, wählen Sie auf dem Startbildschirm **Wartung > WR EIN/AUS** und senden Sie einen Befehl zum Herunterfahren. Stellen Sie **DC SWITCH** auf **OFF**, schließen Sie das getrennte PV-Modul und den Optimierer wieder an und wiederholen Sie **Schritt 5**, um die PV-Module und Optimierer neben der möglichen Fehlerstelle zu überprüfen.

**Schritt 7** Ermitteln Sie die Position des Isolationsfehlers gegen die Erde:

- Trennen Sie das mögliche defekte PV-Modul vom Optimierer.
- Schließen Sie den möglichen defekten Optimierer an den PV-String an.
- Stellen Sie **DC SWITCH** auf **ON**. Wenn der Status des Wechselrichters **Herunterfahren: Befehl** lautet, wählen Sie **Wartung > WR EIN/AUS** und senden Sie einen Startbefehl. Sehen Sie sich die Alarminformationen an.
  - Wenn eine Minute nach dem Einschalten der DC-Seite kein Alarm **Geringer Isol.-Widerstand** gemeldet wird, liegt der Fehler beim möglicherweise fehlerhaften PV-Modul.
  - Wenn der Alarm **Geringer Isol.-Widerstand** eine Minute nach dem Einschalten der DC-Seite gemeldet wird, liegt der Fehler beim möglicherweise fehlerhaften Optimierer.
- Melden Sie sich bei der App an, wählen Sie auf dem Startbildschirm **Wartung > WR EIN/AUS** und senden Sie einen Befehl zum Herunterfahren. Stellen Sie **DC SWITCH** auf **OFF**, ersetzen Sie die fehlerhafte Komponente und schließen Sie die Suche nach dem Isolationswiderstandsfehler ab. Gehen Sie zu **Schritt 2** und überprüfen Sie nacheinander den Rest der PV-Strings. Fahren Sie dann mit **Schritt 8** fort.

**Schritt 8** Stellen Sie **DC SWITCH** auf **ON**. Wenn der Status des Wechselrichters **Herunterfahren: Befehl** lautet, wählen Sie **Wartung > WR EIN/AUS** und senden Sie einen Startbefehl.

----Ende

# 9 Technische Spezifikationen

## 9.1 SUN2000-(15K-25K)-MB0-ZH Technische Spezifikationen

### Wirkungsgrad

Technische Spezifikationen	SUN2000-15K-MB0-ZH	SUN2000-17K-MB0-ZH	SUN2000-20K-MB0-ZH	SUN2000-25K-MB0-ZH
Maximaler Wirkungsgrad	98,5 %	98,5 %	98,5 %	98,5 %
Chinesischer Wirkungsgrad	97,4 %	97,5 %	97,6 %	98,0 %

### Eingang

Technische Spezifikationen	SUN2000-15K-MB0-ZH	SUN2000-17K-MB0-ZH	SUN2000-20K-MB0-ZH	SUN2000-25K-MB0-ZH
Empfohlene Maximal-DC-Eingangsleistung	22.500 W	25.500 W	30.000 W	37.500 W
Maximale Eingangsspannung <sup>a</sup>	1.100 V			
Maximaler Eingangsstrom pro MPPT	20 A (ein PV-String)/30 A (ein MPPT)			

Technische Spezifikationen	SUN2000-15K -MB0-ZH	SUN2000-17K -MB0-ZH	SUN2000-20K -MB0-ZH	SUN2000-25K -MB0-ZH
Maximaler Kurzschlussstrom pro MPPT	40 A			
Mindestanfangsspannung	200 V			
MPPT-Spannungsbereich	200 - 1.000 V			
MPPT-Spannungsbereich bei Volllast	410 - 800 V	440 - 800 V	480 - 800 V	530 - 800 V
Nenneingangsspannung	600 V			
Max. Anzahl an Eingängen	4			
Anzahl der MPPTs	2			
Nennbatteriespannung	600 V DC			
Batterie-Spannungsbereich	600 - 980 V DC			
Maximaler Batteriestrom	26,25 A			
Batterietyp	Lithium-Ionen			
Hinweis a: Die maximale Eingangsspannung ist die maximale DC-Eingangsspannung, die der Wechselrichter aushalten kann. Wenn die Eingangsspannung diesen Wert überschreitet, kann der Wechselrichter beschädigt werden.				

## Ausgang

Technische Spezifikationen	SUN2000-15K -MB0-ZH	SUN2000-17K -MB0-ZH	SUN2000-20K -MB0-ZH	SUN2000-25K -MB0-ZH
Nennausgangleistung	15.000 W	17.000 W	20.000 W	25.000 W

Technische Spezifikationen	SUN2000-15K- -MB0-ZH	SUN2000-17K- -MB0-ZH	SUN2000-20K- -MB0-ZH	SUN2000-25K- -MB0-ZH
Maximale Scheinleistung	16.500 VA	18.700 VA	22.000 VA	27.500 VA
Maximale Wirkleistung (cosφ = 1)	16.500 W	18.700 W	22.000 W	27.500 W
Nennausgangsspannung	220 V/380 V, 3W/N+PE 230 V/400 V, 3W/N+PE			
Maximale Ausgangsspannung bei längerem Betrieb	Siehe örtliche Stromnetzvorschriften.			
Nennausgangsstrom	22,8 A / 380 V 21,7 A / 400 V	25,8 A / 380 V 24,5 A / 400 V	30,4 A / 380 V 28,9 A / 400 V	38,0 A / 380 V 36,1 A / 400 V
Maximaler Ausgangsstrom	25,2 A / 380 V 23,9 A / 400 V	28,6 A / 380 V 27,1 A / 400 V	33,6 A / 380 V 31,9 A / 400 V	42,0 A / 380 V 39,9 A / 400 V
Ausgangsspannungsfrequenz	50 Hz/60 Hz			
Leistungsfaktor	0,8 voreilend ... 0,8 nacheilend			
DC-Ausgangskomponente (DCI)	< 0,5 % der Nennleistung			
Maximaler Gesamtklirrfaktor (AC THDi)	< 3 % unter Nennbedingungen. Eine Oberschwingung entspricht den Anforderungen der VDE 4105.			

### Ausgang (netzentkoppelt)

Technische Vorgaben	SUN2000-15K- -MB0-ZH	SUN2000-17K- -MB0-ZH	SUN2000-20K- -MB0-ZH	SUN2000-25K- -MB0-ZH
Scheinnennleistung	8300 VA			
Maximale Scheinleistung	9130 VA			

## Schutz

Technische Spezifikationen	SUN2000-15K -MB0-ZH	SUN2000-17K -MB0-ZH	SUN2000-20K -MB0-ZH	SUN2000-25K -MB0-ZH
Überspannungskategorie	PV II/AC III			
Eingang des DC-Schalters	Unterstützt			
Inselbildungsschutz	Unterstützt			
Überstromschutz am Ausgang	Unterstützt			
Eingangs-Verpolungsschutz	Unterstützt			
DC-Überspannungsschutz	TYP II			
AC-Überspannungsschutz	Ja, kompatibel mit Schutzklasse TYP II nach EN/IEC 61643-11			
Isolationswiderstandserkennung	Unterstützt			
Fehlerstrom-Überwachungseinheit (RCMU)	Unterstützt			

## Anzeige und Kommunikation

Technische Spezifikationen	SUN2000-15K -MB0-ZH	SUN2000-17K -MB0-ZH	SUN2000-20K -MB0-ZH	SUN2000-25K -MB0-ZH
Bildschirm	LED-Anzeigen; WLAN+-App			
WLAN-FE Dongle	Unterstützt			
4G Smart Dongle	Standard			



Technische Spezifikationen	SUN2000-15K -MB0-ZH	SUN2000-17K -MB0-ZH	SUN2000-20K -MB0-ZH	SUN2000-25K -MB0-ZH
RS485-Kommunikation	Unterstützt			
Integrierter WLAN	Unterstützt			
DC-MBUS	Unterstützt			
AFCI	Unterstützt			
PID-Rückgewinnung	Unterstützt			

## Allgemeine Spezifikationen

Technische Spezifikationen	SUN2000-15K -MB0-ZH	SUN2000-17K -MB0-ZH	SUN2000-20K -MB0-ZH	SUN2000-25K -MB0-ZH
Abmessungen (H x B x T)	460 mm x 546 mm x 228 mm			
Nettogewicht	21 kg			
Rauschen	< 45 dB (typische Arbeitsbedingungen)	< 45 dB (typische Arbeitsbedingungen)	< 50 dB (typische Arbeitsbedingungen)	< 50 dB (typische Arbeitsbedingungen)
Betriebstemperatur	-25 °C bis +60 °C			
Relative Feuchte	0 - 100 % RF			
Kühlmodus	Intelligente Luftkühlung			
Maximale Betriebshöhe	4.000 m (Reduziert ab einer Höhe von mehr als 2.000 m)			
Lagertemperatur	-40 °C bis +70 °C			
IP-Schutzart	IP66			
Topologie	Transformatorlos			

## Drahtloskommunikationsparameter

Technische Spezifikationen	Integrierter WLAN-Wechselrichter	WLAN-FE Smart Dongle	4G Smart Dongle
Frequenz	2.400-2.483,5 MHz	SDongleA-05: 2.400-2.483,5 MHz	SDongleB-03-CN: <ul style="list-style-type: none"> <li>● Unterstützt LTE FDD: B1/B3/B5/B8.</li> <li>● Unterstützt LTE TDD: B34/B38/B39/B40/B41.</li> <li>● Unterstützt GSM/GPRS/EDGE: 900 MHz/1.800 MHz.</li> </ul> SDongleB-06-CN (WLAN): 2.400-2.483,5 MHz SDongleB-06-CN (4G): <ul style="list-style-type: none"> <li>● Unterstützt LTE FDD: B1/B3/B5/B8.</li> <li>● Unterstützt LTE TDD: B34/B38/B39/B40/B41.</li> <li>● Unterstützt GSM/GPRS/EDGE: 900 MHz/1.800 MHz.</li> </ul>
Protokolle und Normen	WLAN 802.11b/g/n	SDongleA-05: WLAN 802.11b/g/n	SDongleB-03-CN: <ul style="list-style-type: none"> <li>● Unterstützt LTE FDD (mit Empfangsdiversität): B1/B3/B5/B8.</li> <li>● Unterstützt LTE TDD (mit Empfangsdiversität): B34/B38/B39/B40/B41.</li> <li>● Unterstützt GSM: 900 MHz/1.800 MHz.</li> <li>● Unterstützt digitales Audio.</li> </ul> SDongleB-06-CN (WLAN): WLAN 802.11b/g/n SDongleB-06-CN (4G): <ul style="list-style-type: none"> <li>● Unterstützt LTE FDD (mit Empfangsdiversität): B1/B3/B5/B8.</li> <li>● Unterstützt LTE TDD (mit Empfangsdiversität): B34/B38/B39/B40/B41.</li> <li>● Unterstützt GSM: 900 MHz/1.800 MHz.</li> <li>● Unterstützt digitales Audio.</li> </ul>

Technische Spezifikationen	Integrierter WLAN-Wechselrichter	WLAN-FE Smart Dongle	4G Smart Dongle
Bandbreite	≤ 20 MHz	≤ 20 MHz	<p>LTE-Merkmale:</p> <ul style="list-style-type: none"> <li>● Unterstützt maximal 3GPP R8 non-CA Cat 4 FDD und TDD.</li> <li>● Unterstützt 1,4 MHz/3 MHz/5 MHz/10 MHz/15 MHz/20 MHz RF-Bandbreite.</li> <li>● Unterstützt MIMO im Downlink.</li> <li>● LTE FDD: maximale Downlink-Rate von 150 Mbit/s und maximale Uplink-Rate von 50 Mbit/s</li> <li>● LTE TDD: maximale Downlink-Rate von 130 Mbit/s und maximale Uplink-Rate von 30 Mbit/s</li> </ul> <p>UMTS-Merkmale:</p> <ul style="list-style-type: none"> <li>● Unterstützt 3GPP R7 HSDPA+, HSDPA, HSUPA und WCDMA.</li> <li>● Unterstützt QPSK- und 16QAM-Modulation.</li> <li>● HSDPA+: maximale Downlink-Rate von 21 Mbit/s</li> <li>● HSUPA: maximale Uplink-Rate von 5,76 Mbit/s</li> <li>● WCDMA: maximale Downlink-Rate von 384 kbit/s und maximale Uplink-Rate von 384 kbit/s</li> </ul> <p>GSM-Merkmale:</p> <p>GPRS:</p> <ul style="list-style-type: none"> <li>● Unterstützt GPRS Multislot Klasse 12.</li> <li>● Kodierungsverfahren: CS-1, CS-2, CS-3 und CS-4</li> <li>● Maximale Downlink-Rate: 85,6 kbit/s; maximale Uplink-Rate: 85,6 Kbit/s</li> </ul> <p>EDGE:</p> <ul style="list-style-type: none"> <li>● Unterstützt EDGE Multislot Klasse 12.</li> </ul>

Technische Spezifikationen	Integrierter WLAN-Wechselrichter	WLAN-FE Smart Dongle	4G Smart Dongle
			<ul style="list-style-type: none"> <li>● Unterstützt die Modulations- und Codierungsverfahren GMSK und 8-PSK.</li> <li>● Downlink-Codierungsformat: MCS 1–9</li> <li>● Uplink-Codierungsformat: MCS 1–9</li> <li>● Maximale Downlink-Rate: 236,8 kbit/s; maximale Uplink-Rate: 236,8 Kbit/s</li> </ul> SDongleB-06-CN (WLAN): 20 MHz/40 MHz (optional)
Maximale Sendeleistung	≤ 20 dBm EIRP	≤ 20 dBm EIRP	<ul style="list-style-type: none"> <li>● Klasse 4 (33 dBm±2 dB), EGSM900 Frequenzband</li> <li>● Klasse 1 (30 dBm±2 dB), DCS1800 Frequenzband</li> <li>● Klasse E2 (27 dBm±3 dB), EGSM900 8-PSK</li> <li>● Klasse E2 (26 dBm±3 dB), DCS1800 8-PSK</li> <li>● Klasse 3 (24 dBm +1/-3 dB), WCDMA Frequenzband</li> <li>● Klasse 3 (23 dBm±2 dB), LTE FDD Frequenzband</li> <li>● Klasse 3 (23 dBm±2 dB), LTE TDD Frequenzband</li> </ul> SDongleB-06-CN (WLAN): ≤ 20 dBm EIRP

## 9.2 SUN2000-(12K-25K)-MB0 Technische Spezifikationen

### Wirkungsgrad

Technische Spezifikationen	SUN2000-1 2K-MB0	SUN2000-1 5K-MB0	SUN2000-1 7K-MB0	SUN2000-2 0K-MB0	SUN2000-2 5K-MB0
Maximaler Wirkungsgrad	98,4 %	98,4 %	98,4 %	98,4 %	98,4 %

Technische Spezifikationen	SUN2000-1 2K-MB0	SUN2000-1 5K-MB0	SUN2000-1 7K-MB0	SUN2000-2 0K-MB0	SUN2000-2 5K-MB0
Europäischer Wirkungsgrad	97,9 %	98,0 %	98,1 %	98,1 %	98,2 %

## Eingang

Technische Spezifikationen	SUN2000-1 2K-MB0	SUN2000-1 5K-MB0	SUN2000-1 7K-MB0	SUN2000-2 0K-MB0	SUN2000-2 5K-MB0
Empfohlene Maximal-DC-Eingangsleistung	18.000 W	22.500 W	25.500 W	30.000 W	37.500 W
Maximale Eingangsspannung <sup>a</sup>	1.100 V				
Maximaler Eingangsstrom pro MPPT	20 A (ein PV-String)/30 A (ein MPPT)				
Maximaler Kurzschlussstrom pro MPPT	40 A				
Mindestanfangsspannung	200 V				
MPPT-Spannungsbereich	200 - 1.000 V				
MPPT-Spannungsbereich bei Vollast	370 - 800 V	410 - 800 V	440 - 800 V	480 - 800 V	530 - 800 V
Nenneingangsspannung	600 V				
Max. Anzahl an Eingängen	4				

Technische Spezifikationen	SUN2000-1 2K-MB0	SUN2000-1 5K-MB0	SUN2000-1 7K-MB0	SUN2000-2 0K-MB0	SUN2000-2 5K-MB0
Anzahl der MPPTs	2				
Nennbatteriespannung	600 V DC				
Batterie-Spannungsbereich	600 - 980 V DC				
Maximaler Batteriestrom	26,25 A				
Batterietyp	Lithium-Ionen				
Hinweis a: Die maximale Eingangsspannung ist die maximale DC-Eingangsspannung, die der Wechselrichter aushalten kann. Wenn die Eingangsspannung diesen Wert überschreitet, kann der Wechselrichter beschädigt werden.					

## Ausgang

Technische Spezifikationen	SUN2000-1 2K-MB0	SUN2000-1 5K-MB0	SUN2000-1 7K-MB0	SUN2000-2 0K-MB0	SUN2000-2 5K-MB0
Nennausgangsleistung	12.000 W	15.000 W	17.000 W	20.000 W	25.000 W
Maximale Scheinleistung	13.200 VA	16.500 VA	18.700 VA	22.000 VA	27.500 VA
Maximale Wirkleistung (cosφ = 1)	13.200 W	16.500 W	18.700 W	22.000 W	27.500 W
Nennausgangsspannung	220 V/380 V, 3W/N+PE 230 V/400 V, 3W/N+PE 240 V/415 V, 3W/N+PE				
Maximale Ausgangsspannung bei längerem Betrieb	Siehe örtliche Stromnetzvorschriften.				

Technische Spezifikationen	SUN2000-1 2K-MB0	SUN2000-1 5K-MB0	SUN2000-1 7K-MB0	SUN2000-2 0K-MB0	SUN2000-2 5K-MB0
Nennausgangsstrom	18,2 A / 380 V 17,3 A / 400 V 16,7 A / 415 V	22,8 A / 380 V 21,7 A / 400 V 20,9 A / 415 V	25,8 A / 380 V 24,5 A / 400 V 23,7 A / 415 V	30,4 A / 380 V 28,9 A / 400 V 27,8 A / 415 V	38,0 A / 380 V 36,1 A / 400 V 34,8 A / 415 V
Maximaler Ausgangsstrom	20,2 A / 380 V 19,1 A / 400 V 18,5 A / 415 V	25,2 A / 380 V 23,9 A / 400 V 23,1 A / 415 V	28,6 A / 380 V 27,1 A / 400 V 26,1 A / 415 V	33,6 A / 380 V 31,9 A / 400 V 30,8 A / 415 V	42,0 A / 380 V 39,9 A / 400 V 38,5 A / 415 V
Ausgangsspannungsfrequenz	50 Hz/60 Hz				
Leistungsfaktor	0,8 voreilend ... 0,8 nacheilend				
DC-Ausgangskomponente (DCI)	< 0,5 % der Nennleistung				
Maximaler Gesamtklirrfaktor (AC THDi)	< 3 % unter Nennbedingungen. Eine Oberschwingung entspricht den Anforderungen der VDE 4105.				

### Ausgang (netzentkoppelt)

Technische Vorgaben	SUN2000-12K -MB0	SUN2000-15K -MB0	SUN2000-17K -MB0	SUN2000-20K -MB0	SUN2000-25K -MB0
Scheinnennleistung	8300 VA				
Maximale Scheinleistung	9130 VA				

## Schutz

Technische Spezifikationen	SUN2000-1 2K-MB0	SUN2000-1 5K-MB0	SUN2000-1 7K-MB0	SUN2000-2 0K-MB0	SUN2000-2 5K-MB0
Überspannungskategorie	PV II/AC III				
Eingang des DC-Schalters	Unterstützt				
Inselbildungsschutz	Unterstützt				
Überstromschutz am Ausgang	Unterstützt				
Eingangs-Verpolungsschutz	Unterstützt				
DC-Überspannungsschutz	TYP II				
AC-Überspannungsschutz	Ja, kompatibel mit Schutzklasse TYP II nach EN/IEC 61643-11				
Isolationswiderstandserkennung	Unterstützt				
Fehlerstrom-Überwachungseinheit (RCMU)	Unterstützt				

## Anzeige und Kommunikation

Technische Spezifikationen	SUN2000-1 2K-MB0	SUN2000-1 5K-MB0	SUN2000-1 7K-MB0	SUN2000-2 0K-MB0	SUN2000-2 5K-MB0
Bildschirm	LED-Anzeigen; WLAN+-App				
WLAN-FE Dongle	Unterstützt				
4G Smart Dongle	Optional				



Technische Spezifikationen	SUN2000-1 2K-MB0	SUN2000-1 5K-MB0	SUN2000-1 7K-MB0	SUN2000-2 0K-MB0	SUN2000-2 5K-MB0
RS485-Kommunikation	Unterstützt				
Integrierter WLAN	Unterstützt				
DC-MBUS	Unterstützt				
AFCI	Unterstützt				
PID-Rückgewinnung	Unterstützt				

## Allgemeine Spezifikationen

Technische Spezifikationen	SUN2000-1 2K-MB0	SUN2000-1 5K-MB0	SUN2000-1 7K-MB0	SUN2000-2 0K-MB0	SUN2000-2 5K-MB0
Abmessungen (H x B x T)	460 mm x 546 mm x 228 mm				
Nettogewicht	21 kg				
Rauschen	< 45 dB (typische Arbeitsbedingungen)	< 45 dB (typische Arbeitsbedingungen)	< 45 dB (typische Arbeitsbedingungen)	< 50 dB (typische Arbeitsbedingungen)	< 50 dB (typische Arbeitsbedingungen)
Betriebstemperatur	-25 °C bis +60 °C				
Relative Feuchte	0 - 100 % RF				
Kühlmodus	Intelligente Luftkühlung				
Maximale Betriebshöhe	4.000 m (Reduziert ab einer Höhe von mehr als 2.000 m)				
Lagertemperatur	-40 °C bis +70 °C				
IP-Schutzart	IP66				
Topologie	Transformatorlos				

## Drahtloskommunikationsparameter

Technische Spezifikationen	Integrierter WLAN-Wechselrichter	WLAN-FE Smart Dongle	4G Smart Dongle
Frequenz	2.400-2.483,5 MHz	SDongleA-05: 2.400-2.483,5 MHz	SDongleB-06-EU (WLAN): 2.400-2.483,5 MHz SDongleB-06-EU (4G): <ul style="list-style-type: none"> <li>● Unterstützt LTE FDD: B1/B3/B5/B8.</li> <li>● Unterstützt LTE TDD: B7/B20/B28/B38/B40/B41.</li> <li>● Unterstützt GSM/GPRS/EDGE: 900 MHz/1.800 MHz.</li> </ul>
Protokolle und Normen	WLAN 802.11b/g/n	SDongleA-05: WLAN 802.11b/g/n	SDongleB-06-EU (WLAN): WLAN 802.11b/g/n SDongleB-06-EU (4G): <ul style="list-style-type: none"> <li>● Unterstützt LTE FDD (mit Empfangsdiversität): B1/B3/B5/B8.</li> <li>● Unterstützt LTE TDD (mit Empfangsdiversität): B7/B20/B28/B38/B40/B41.</li> <li>● Unterstützt GSM: 900 MHz/1.800 MHz.</li> <li>● Unterstützt digitales Audio.</li> </ul>

Technische Spezifikationen	Integrierter WLAN-Wechselrichter	WLAN-FE Smart Dongle	4G Smart Dongle
Bandbreite	20 MHz/40 MHz (optional)	20 MHz/40 MHz (optional)	<p>LTE-Merkmale:</p> <ul style="list-style-type: none"> <li>● Unterstützt maximal 3GPP R8 non-CA Cat 4 FDD und TDD.</li> <li>● Unterstützt 1,4 MHz/3 MHz/5 MHz/10 MHz/15 MHz/20 MHz RF-Bandbreite.</li> <li>● Unterstützt MIMO im Downlink.</li> <li>● LTE FDD: maximale Downlink-Rate von 150 Mbit/s und maximale Uplink-Rate von 50 Mbit/s</li> <li>● LTE TDD: maximale Downlink-Rate von 130 Mbit/s und maximale Uplink-Rate von 30 Mbit/s</li> </ul> <p>UMTS-Merkmale:</p> <ul style="list-style-type: none"> <li>● Unterstützt 3GPP R7 HSDPA+, HSDPA, HSUPA und WCDMA.</li> <li>● Unterstützt QPSK- und 16QAM-Modulation.</li> <li>● HSDPA+: maximale Downlink-Rate von 21 Mbit/s</li> <li>● HSUPA: maximale Uplink-Rate von 5,76 Mbit/s</li> <li>● WCDMA: maximale Downlink-Rate von 384 kbit/s und maximale Uplink-Rate von 384 kbit/s</li> </ul> <p>GSM-Merkmale:</p> <p>GPRS:</p> <ul style="list-style-type: none"> <li>● Unterstützt GPRS Multislot Klasse 12.</li> <li>● Kodierungsverfahren: CS-1, CS-2, CS-3 und CS-4</li> <li>● Maximale Downlink-Rate: 85,6 kbit/s; maximale Uplink-Rate: 85,6 Kbit/s</li> </ul> <p>EDGE:</p> <ul style="list-style-type: none"> <li>● Unterstützt EDGE Multislot Klasse 12.</li> </ul>

Technische Spezifikationen	Integrierter WLAN-Wechselrichter	WLAN-FE Smart Dongle	4G Smart Dongle
			<ul style="list-style-type: none"> <li>● Unterstützt die Modulations- und Codierungsverfahren GMSK und 8-PSK.</li> <li>● Downlink-Codierungsformat: MCS 1–9</li> <li>● Uplink-Codierungsformat: MCS 1–9</li> <li>● Maximale Downlink-Rate: 236,8 kbit/s; maximale Uplink-Rate: 236,8 Kbit/s</li> </ul> SDongleB-06-EU (WLAN): 20 MHz/40 MHz (optional)
Maximale Sendeleistung	≤ 20 dBm EIRP	≤ 20 dBm EIRP	<ul style="list-style-type: none"> <li>● Klasse 4 (33 dBm±2 dB), EGSM900 Frequenzband</li> <li>● Klasse 1 (30 dBm±2 dB), DCS1800 Frequenzband</li> <li>● Klasse E2 (27 dBm±3 dB), EGSM900 8-PSK</li> <li>● Klasse E2 (26 dBm±3 dB), DCS1800 8-PSK</li> <li>● Klasse 3 (24 dBm +1/-3 dB), WCDMA Frequenzband</li> <li>● Klasse 3 (23 dBm±2 dB), LTE FDD Frequenzband</li> <li>● Klasse 3 (23 dBm±2 dB), LTE TDD Frequenzband</li> </ul> SDongleB-06-EU (WLAN): ≤ 20 dBm EIRP

# A Netzcodes

## ANMERKUNG

Änderungen der Netzcodes vorbehalten. Die aufgeführten Netzcodes dienen nur zu Referenzzwecken.

**Tabelle A-1** SUN2000-(15K-25K)-MB0-ZH Netzcodes

Nr.	Netzcode	Beschreibung	SUN200 0-15K- MB0-ZH	SUN200 0-17K- MB0-ZH	SUN200 0-20K- MB0-ZH	SUN200 0-25K- MB0-ZH
1	NB/T 32004	Niederspannungsstromnetz China Golden Sun	Unterstützt	Unterstützt	Unterstützt	Unterstützt
2	Benutzerdefiniert (50 Hz)	Reserviert	Unterstützt	Unterstützt	Unterstützt	Unterstützt
3	CHINA-LV220/380	Niederspannungsstromnetz China	Unterstützt	Unterstützt	Unterstützt	Unterstützt

**Tabelle A-2** SUN2000-(12K-25K)-MB0 Netzcodes

Nr.	Netzcode	Beschreibung	SUN2000-12 K- MB0	SUN2000-15 K- MB0	SUN2000-17 K- MB0	SUN2000-20 K- MB0	SUN2000-25 K- MB0
1	VDE-AR-N-4105	Niederspannungsstromnetz Deutschland	Unterstützt	Unterstützt	Unterstützt	Unterstützt	Unterstützt

Nr.	Netzcode	Beschreibung	SUN2 000-12 K- MB0	SUN2 000-15 K- MB0	SUN2 000-17 K- MB0	SUN2 000-20 K- MB0	SUN2 000-25 K- MB0
2	UTE C 15-712-1(A)	Stromnetz auf dem französischen Festland	Unterstützt	Unterstützt	Unterstützt	Unterstützt	Unterstützt
3	UTE C 15-712-1(B)	Stromnetz Frankreich (Inseln)	Unterstützt	Unterstützt	Unterstützt	Unterstützt	Unterstützt
4	UTE C 15-712-1(C)	Stromnetz Frankreich (Inseln)	Unterstützt	Unterstützt	Unterstützt	Unterstützt	Unterstützt
5	CEI0-21	Stromnetz Italien	Unterstützt	Unterstützt	Unterstützt	Unterstützt	Unterstützt
6	RD1699/661	Niederspannungsstromnetz Spanien	Unterstützt	Unterstützt	Unterstützt	Unterstützt	Unterstützt
7	C10/11	Stromnetz Belgien	Unterstützt	Unterstützt	Unterstützt	Unterstützt	Unterstützt
8	IEC61727	IEC 61727 Niederspannungsnetzanschluss (50 Hz)	Unterstützt	Unterstützt	Unterstützt	Unterstützt	Unterstützt
9	Benutzerdefiniert (50 Hz)	Reserviert	Unterstützt	Unterstützt	Unterstützt	Unterstützt	Unterstützt
10	Benutzerdefiniert (60 Hz)	Reserviert	Unterstützt	Unterstützt	Unterstützt	Unterstützt	Unterstützt
11	CEI0-16	Stromnetz Italien	Unterstützt	Unterstützt	Unterstützt	Unterstützt	Unterstützt
12	TAI-PEA	Netzanschluss norm Thailand	Unterstützt	Unterstützt	Unterstützt	Unterstützt	Unterstützt
13	TAI-MEA	Netzanschluss norm Thailand	Unterstützt	Unterstützt	Unterstützt	Unterstützt	Unterstützt
14	Philippinen	Niederspannungsstromnetz Philippinen	Unterstützt	Unterstützt	Unterstützt	Unterstützt	Unterstützt
15	NRS-097-2-1	Stromnetznorm Südafrika	Unterstützt	Unterstützt	Unterstützt	Unterstützt	Unterstützt

Nr.	Netzcode	Beschreibung	SUN2000-12K-MB0	SUN2000-15K-MB0	SUN2000-17K-MB0	SUN2000-20K-MB0	SUN2000-25K-MB0
16	IEC61727-60Hz	IEC 61727 Niederspannungsnetzanschluss (60 Hz)	Unterstützt	Unterstützt	Unterstützt	Unterstützt	Unterstützt
17	PO12.3	Niederspannungsstromnetz Spanien	Unterstützt	Unterstützt	Unterstützt	Unterstützt	Unterstützt
18	EN50549-LV	Stromnetz Irland	Unterstützt	Unterstützt	Unterstützt	Unterstützt	Unterstützt
19	Jordanien-Stromübertragung	Niederspannungsstromnetz Jordanien	Unterstützt	Unterstützt	Unterstützt	Unterstützt	Unterstützt
20	ABNT NBR 16149	Stromnetz Brasilien	Unterstützt	Unterstützt	Unterstützt	Unterstützt	Unterstützt
21	DUBAI	Niederspannungsstromnetz Dubai	Unterstützt	Unterstützt	Unterstützt	Unterstützt	Unterstützt
22	Jordanien-Vertrieb	Stromverteilungsnetzwerk für Niederspannungsstromnetz Jordanien	Unterstützt	Unterstützt	Unterstützt	Unterstützt	Unterstützt
23	TAIPOWER	Niederspannungsstromnetz Taiwan	Unterstützt	Unterstützt	Unterstützt	Unterstützt	Unterstützt
24	OMAN	Niederspannungsstromnetz Oman	Unterstützt	Unterstützt	Unterstützt	Unterstützt	Unterstützt
25	Pakistan	Stromnetz Pakistan	Unterstützt	Unterstützt	Unterstützt	Unterstützt	Unterstützt
26	Österreich	Stromnetz Österreich	Unterstützt	Unterstützt	Unterstützt	Unterstützt	Unterstützt
27	G99-TYPEA-LV	G99_TypeA_LV Stromnetz Großbritannien	Unterstützt	Unterstützt	Unterstützt	Unterstützt	Unterstützt

Nr.	Netzcode	Beschreibung	SUN2000-12K-MB0	SUN2000-15K-MB0	SUN2000-17K-MB0	SUN2000-20K-MB0	SUN2000-25K-MB0
28	G99-TYPEB-LV	G99_TypeB_LV Stromnetz Großbritannien	Unterstützt	Unterstützt	Unterstützt	Unterstützt	Unterstützt
29	EN50549-MV400	Neue Norm Irland	Unterstützt	Unterstützt	Unterstützt	Unterstützt	Unterstützt
30	VDE-AR-N4110	Mittelspannungsstromnetz Deutschland (230 V)	Unterstützt	Unterstützt	Unterstützt	Unterstützt	Unterstützt
31	NTS	Stromnetz Spanien	Unterstützt	Unterstützt	Unterstützt	Unterstützt	Unterstützt
32	SINGAPUR	Niederspannungsstromnetz Singapur	Unterstützt	Unterstützt	Unterstützt	Unterstützt	Unterstützt
33	HONGKONG	Niederspannungsstromnetz Hongkong	Unterstützt	Unterstützt	Unterstützt	Unterstützt	Unterstützt
34	EN50549-SE	Niederspannungsstromnetz Schweden	Unterstützt	Unterstützt	Unterstützt	Unterstützt	Unterstützt
35	EN50549-PL	Stromnetz Polen	Unterstützt	Unterstützt	Unterstützt	Unterstützt	Unterstützt
36	DENMARK-EN50549-DK1-LV230	Stromnetz Dänemark	Unterstützt	Unterstützt	Unterstützt	Unterstützt	Unterstützt
37	DENMARK-EN50549-DK2-LV230	Stromnetz Dänemark	Unterstützt	Unterstützt	Unterstützt	Unterstützt	Unterstützt
38	SWITZERLAND-NA/EEA:2020-LV230	Stromnetz Schweiz	Unterstützt	Unterstützt	Unterstützt	Unterstützt	Unterstützt
39	AUSTRALIA-AS4777_A-LV230	Stromnetz Australien	Unterstützt	Unterstützt	Unterstützt	Unterstützt	Unterstützt
40	AUSTRALIA-AS4777_B-LV230	Stromnetz Australien	Unterstützt	Unterstützt	Unterstützt	Unterstützt	Unterstützt

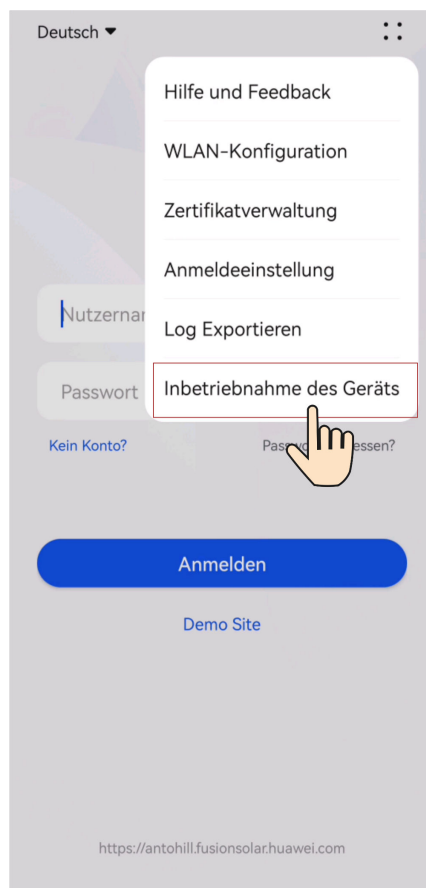


Nr.	Netzcode	Beschreibung	SUN2 000-12 K- MB0	SUN2 000-15 K- MB0	SUN2 000-17 K- MB0	SUN2 000-20 K- MB0	SUN2 000-25 K- MB0
41	AUSTRALIA- AS4777_C- LV230	Stromnetz Australien	Unters tützt	Unterst ützt	Unterst ützt	Unterst ützt	Unterst ützt
42	AUSTRALIA- AS4777_NZ- LV230	Stromnetz Australien	Unters tützt	Unterst ützt	Unterst ützt	Unterst ützt	Unterst ützt
43	NA_CODE	Standard- Ländercode	Unters tützt	Unterst ützt	Unterst ützt	Unterst ützt	Unterst ützt
44	CZECH- EN50549- LV230	Stromnetz Tschechische Republik	Unters tützt	Unterst ützt	Unterst ützt	Unterst ützt	Unterst ützt
45	Israel	Stromnetz in Israel	Unters tützt	Unterst ützt	Unterst ützt	Unterst ützt	Unterst ützt
46	ANRE	Rumänien Niederspannu ngs-Stromnetz	Unters tützt	Unterst ützt	Unterst ützt	Unterst ützt	Unterst ützt

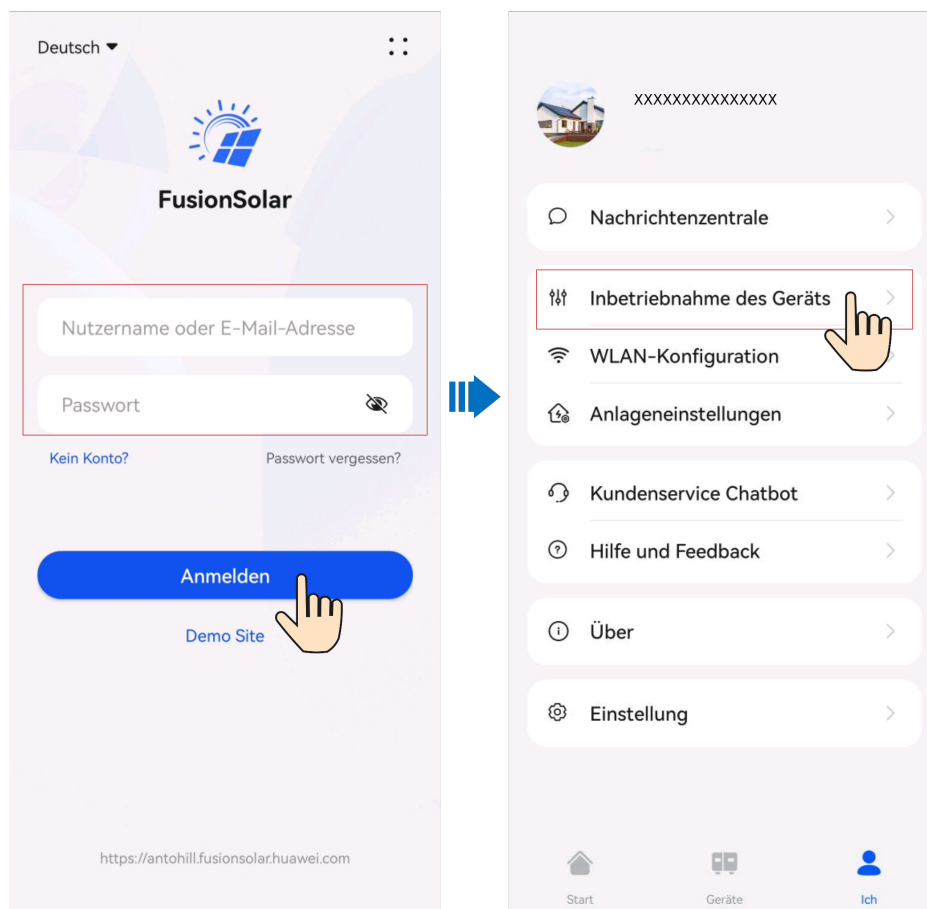
# B Verbinden mit dem Wechselrichter

**Schritt 1** Rufen Sie den Bildschirm **Inbetriebnahme des Geräts** auf.

**Abbildung B-1** Methode 1: Vor der Anmeldung (keine Verbindung zum Internet)



**Abbildung B-2** Methode 2: Nach der Anmeldung (Verbindung zum Internet)



**Schritt 2** Verbinden Sie sich mit dem WLAN des Wechselrichters und melden Sie sich als Installateurbenutzer am Bildschirm **Inbetriebnahme des Geräts** an.

### HINWEIS

- Wenn das Mobiltelefon direkt mit dem SUN2000 verbunden ist, muss der Sichtabstand zwischen dem SUN2000 und dem Mobiltelefon bei Verwendung einer integrierten Antenne weniger als 3 Meter und bei Verwendung einer externen Antenne weniger als 50 Meter betragen, um eine angemessene Kommunikationsqualität zwischen der App und dem SUN2000 sicherzustellen. Die Abstandsangaben dienen nur der Referenz und können je nach Mobiltelefon und Abschirmungsbedingungen variieren.
- Wenn Sie den SUN2000 über einen Router mit dem WLAN verbinden, stellen Sie sicher, dass sich das Mobiltelefon und der SUN2000 im WLAN-Abdeckungsbereich des Routers befinden und der SUN2000 mit dem Router verbunden ist.
- Der Router unterstützt WLAN (IEEE 802.11 b/g/n, 2,4 GHz) und der SUN2000 befindet sich in Reichweite des WLAN-Signals.
- Für Router wird der WPA-, WPA2- oder WPA/WPA2-Verschlüsselungsmodus empfohlen. Verschlüsselung auf Unternehmensebene wird nicht unterstützt (beispielsweise öffentliche Hotspots, die eine Authentifizierung erfordern, wie WLAN an Flughäfen). WEP- und WPA TKIP werden nicht empfohlen, da diese beiden Verschlüsselungsmodi schwerwiegende Sicherheitsbedenken haben. Falls der Zugriff im WEP-Modus fehlschlägt, melden Sie sich am Router an und ändern Sie den Verschlüsselungsmodus des Routers in WPA2 oder WPA/WPA2.

### ANMERKUNG

- Beschaffen Sie sich das Anfangskennwort für die Verbindung zum WLAN des Wechselrichters. Dieses ist auf dem Etikett an der Seite des Wechselrichters zu finden.
- Verwenden Sie beim ersten Einschalten das Anfangskennwort und ändern Sie dieses sofort nach der Anmeldung. Um die Sicherheit des Kontos zu gewährleisten, ändern Sie das Kennwort in regelmäßigen Abständen und merken Sie sich das neue Kennwort. Wenn das Anfangskennwort nicht geändert wird, kann dies dazu führen, dass es bekannt wird. Wird ein Kennwort längere Zeit nicht geändert, kann es gestohlen oder geknackt werden. Wenn Sie das Kennwort vergessen, ist kein Zugriff auf das Gerät mehr möglich. In diesen Fällen ist der Benutzer für etwaige Verluste der PV-Anlage verantwortlich.
- Wenn Sie den Bildschirm **Inbetriebnahme des Geräts** des Wechselrichters zum ersten Mal aufrufen, müssen Sie das Anmeldekennwort manuell festlegen, da der Wechselrichter über kein Initial-Anmeldekennwort verfügt.

---Ende

# C Stellen Sie eine Verbindung zur EMMA her

**Schritt 1** Rufen Sie den Bildschirm **Inbetriebnahme des Geräts** auf.

**Abbildung C-1** Methode 1: Vor der Anmeldung (keine Verbindung zum Internet)

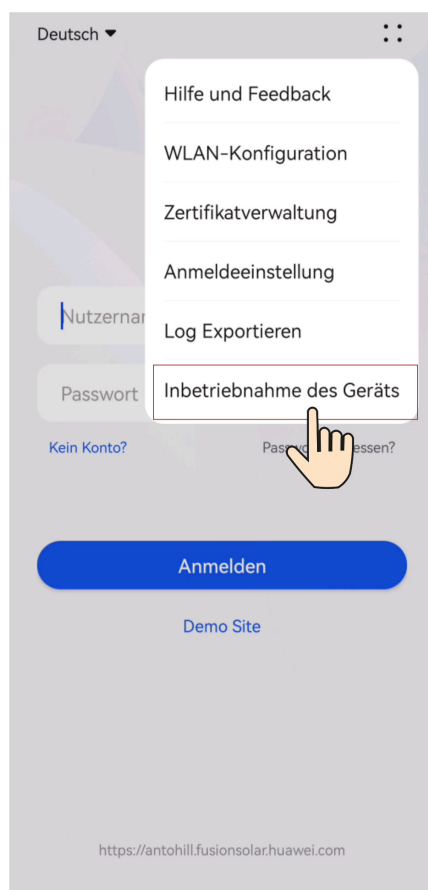
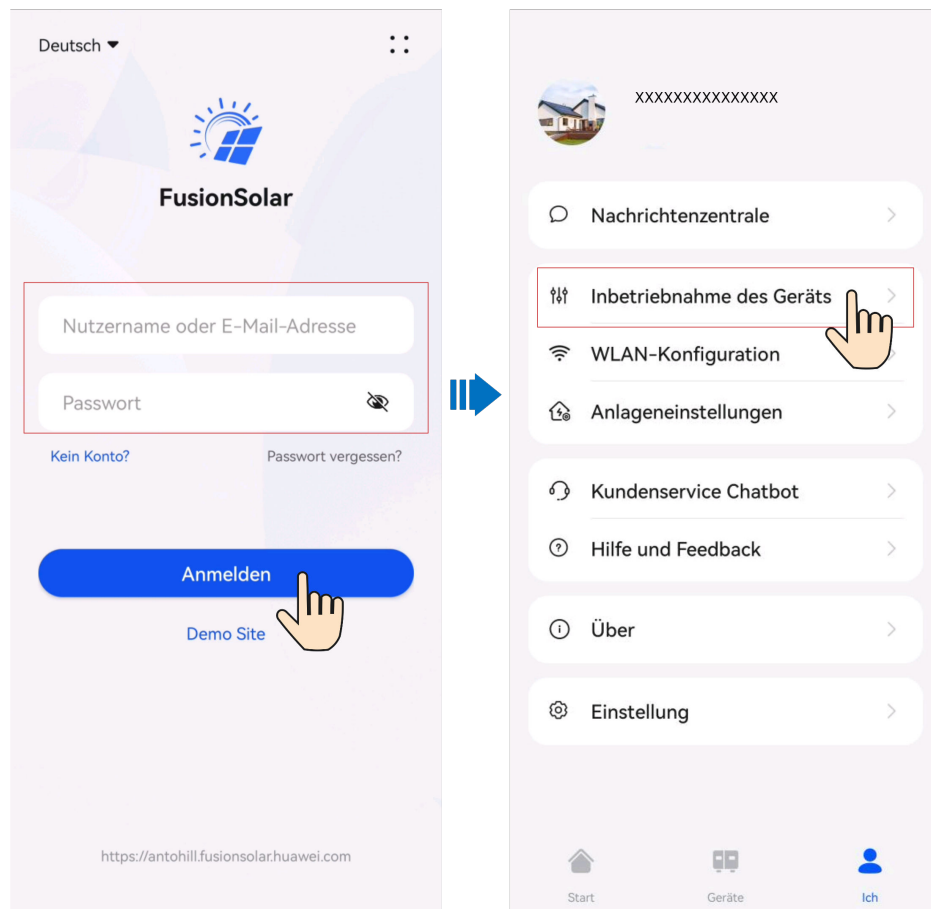


Abbildung C-2 Methode 2: Nach der Anmeldung (Verbindung zum Internet)



**Schritt 2** Verbinden Sie sich mit dem EMMA-WLAN und melden Sie sich als Installateurbenutzer am Bildschirm **Inbetriebnahme des Geräts** an.

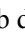
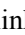

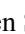
**ANMERKUNG**

- Die letzten sechs Ziffern des WLAN-Namens des Produkts sind mit den letzten sechs Ziffern der Produkt-Seriennummer identisch.
- Um die Verbindung zum ersten Mal herzustellen, melden Sie sich mit dem Initialpasswort an. Das Initialpasswort entnehmen Sie dem Etikett des Geräts.
- Schützen Sie das Passwort, indem Sie es regelmäßig ändern, und bewahren Sie es sicher auf, um die Kontosicherheit zu gewährleisten. Ihr Passwort könnte gestohlen oder entschlüsselt werden, wenn es über einen längeren Zeitraum hinweg unverändert bleibt. Wenn ein Passwort verloren geht, ist der Zugriff auf die Geräte nicht mehr möglich. In solchen Fällen haftet das Unternehmen nicht für etwaige Verluste.
- Wenn der Anmeldebildschirm nach dem Scannen des QR-Codes nicht angezeigt wird, überprüfen Sie, ob Ihr Telefon korrekt mit dem WLAN des Geräts verbunden ist. Falls nicht, wählen Sie das WLAN manuell aus, stellen Sie eine Verbindung her und tippen Sie auf **Nächster Schritt**.
- Wenn die Meldung **Dieses WLAN-Netzwerk hat keinen Internetzugang. Trotzdem verbinden?** angezeigt wird, wenn Sie eine Verbindung mit dem integrierten WLAN herstellen, tippen Sie auf **VERBINDEN**. Andernfalls ist die Anmeldung beim System nicht möglich. Die tatsächliche Benutzeroberfläche und die Meldungen können je nach Mobiltelefon variieren.

----Ende

# D Zurücksetzen des Kennworts

---

- Schritt 1** Überprüfen Sie, ob sowohl die AC- als auch die DC-Seite des Wechselrichters eingeschaltet sind und ob die Anzeigen  und  dauerhaft grün leuchten oder länger als 3 Minuten langsam blinken.
- Schritt 2** Schalten Sie den AC-Schalter aus, stellen Sie DC SWITCH an der Unterseite des Wechselrichters auf OFF und warten Sie, bis alle Anzeigen am Bedienfeld des Wechselrichters erlöschen.
- Schritt 3** Führen Sie innerhalb von 4 Minuten die folgenden Schritte aus:
1. Schalten Sie den AC-Schalter ein und warten Sie etwa 90 Sekunden oder bis die Anzeige  blinkt.
  2. Schalten Sie den AC-Schalter aus und warten Sie etwa 30 Sekunden, bis alle LED-Anzeigen am Bedienfeld des Wechselrichters erlöschen.
  3. Schalten Sie den AC-Schalter ein und warten Sie etwa 30 Sekunden, oder bis alle LED-Anzeigen am Bedienfeld des Wechselrichters blinken und nach etwa 30 Sekunden erlöschen.
- Schritt 4** Warten Sie, bis die drei grünen LEDs am Bedienfeld des Wechselrichters schnell blinken und dann die drei roten LEDs schnell blinken. Dies zeigt an, dass das Kennwort zurückgesetzt wurde.
- Schritt 5** Setzen Sie das Kennwort innerhalb von 10 Minuten zurück. (Wenn innerhalb von 10 Minuten keine Bedienung erfolgt, bleiben alle Parameter des Wechselrichters unverändert.)
1. Warten Sie, bis die Anzeige  blinkt.
  2. Stellen Sie eine Verbindung mithilfe des ursprünglichen WLAN-Hotspot-Namens (SSID) und des ursprünglichen Kennworts (PSW) her. Diese Informationen finden Sie auf dem Etikett an der Seite des Wechselrichters.
  3. Legen Sie auf der Anmeldeseite ein neues Kennwort fest und melden Sie sich bei der App an.
- Schritt 6** Stellen Sie die Parameter für Router und Verwaltungssystem zur Implementierung der Fernverwaltung ein.

----Ende

**HINWEIS**

Es wird empfohlen, das Passwort morgens oder nachts bei schwacher Bestrahlungsstärke zurückzusetzen.

---



# E Schnellabschaltung

## ANMERKUNG

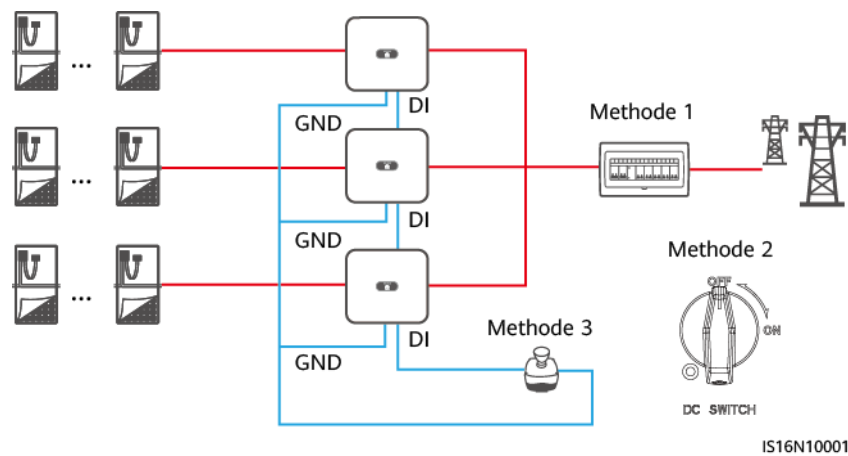
- Wenn Methode 3 für schnelles Herunterfahren ausgewählt wurde, melden Sie sich bei der FusionSolar-App als Installateur-Benutzer an, um eine lokale Inbetriebnahme durchzuführen. Wählen Sie Einstellungen > Funktionsparameter > Potenzialfreie Kontaktfunktion und stellen Sie die Potenzialfreie Kontaktfunktion auf Schnelles Herunterfahren von DI.
- Wenn für einige PV-Module Optimierer konfiguriert sind, wird die Funktion für schnelles Herunterfahren nicht unterstützt.

Wenn Optimierer für alle PV-Module konfiguriert sind, kann die PV-Anlage eine Schnellabschaltung durchführen, um die Ausgangsspannung innerhalb von 30 Sekunden auf unter 30 V zu senken.

Gehen Sie wie folgt vor, um eine Schnellabschaltung auszulösen:

- Methode 1: Schalten Sie den AC-Schalter zwischen dem Wechselrichter und dem Stromnetz aus (trennen Sie die Spannungen aller PV-Strings, die mit dem Wechselrichter unter dem AC-Schalter verbunden sind).
- Methode 2: Stellen Sie den **DC SWITCH** des Wechselrichters auf **OFF**, um eine Schnellabschaltung auszulösen. Der Wechselrichter schaltet sich nach einigen Minuten ab. (Das Ausschalten aller externen Schalter auf der DC-Seite eines Wechselrichters kann eine Schnellabschaltung auslösen. Nur die an den Wechselrichter angeschlossenen PV-Strings werden stromlos. Das Ausschalten nur einiger externer Schalter kann keine Schnellabschaltung auslösen, und die PV-Strings können unter Spannung stehen.)
- Methode 3: Um die DI-Schnellabschaltfunktion zu aktivieren, schließen Sie einen Schalter an die Stifte DI und GND der Kommunikationsklemme des Wechselrichters an. Der Schalter ist standardmäßig eingeschaltet. Schalten Sie den Schalter aus, um eine Schnellabschaltung auszulösen. Der Abstand zwischen dem Schalter und dem am weitesten entfernten Wechselrichter muss weniger als oder gleich 10 m betragen.
- Methode 4: Wenn **AFCI** aktiviert ist, führt der Wechselrichter automatisch eine Störlichtbogenerkennung durch und löst eine Schnellabschaltung aus, wenn der AFCI-Verriegelungsschutz aktiviert ist.

**Abbildung E-1** Methoden zum Auslösen eines schnellen Herunterfahrens



# F Aushandlung der Baudrate

Die Aushandlung der Baudrate erhöht die Kommunikationsrate zwischen dem Wechselrichter und Geräten wie Batterien und Leistungsmessern sowie zwischen dem Wechselrichter und Geräten wie den Smart Dongles und dem EMMA und löst oder entlastet so Kommunikationsstaus.

- Bei der Gerätesuche in einer neuen Anlage verhandelt das System automatisch die Baudrate.
- Beim Austauschen oder Hinzufügen von Wechselrichtern, Batterien, Leistungsmessern, des Smart Dongles oder des EMMA in einer bestehenden Anlage müssen Sie manuell lokale Befehle in der FusionSolar-App senden, um die Baudrate zwischen Geräten zurückzusetzen und eine höhere Rate auszuhandeln.

## ANMERKUNG

Benutzer können die Befehle zur Aushandlung der Baudrate über die FusionSolar-App in zwei Vernetzungsmodi senden: EMMA-Vernetzung und Smart Dongle-Vernetzung.

**Tabelle F-1** Manuelle Aushandlung der Baudrate in der App

Netzwerkmodus	Szenario	Vorgang
EMMA-Vernetzung	Austausch des EMMA	<ol style="list-style-type: none"><li>1. Verwenden Sie die FusionSolar-App, um lokal den QR-Code zur Verbindung mit dem EMMA zu scannen.</li><li>2. Greifen Sie auf den Bildschirm <b>Kommunikationseinstellungen</b> zu, wählen Sie <b>RS485-Einstellungen</b> &gt; <b>Aushandlung der Baudrate</b> und tippen Sie auf <b>9600</b> und <b>Eine höhere Baudrate verhandeln</b>.</li></ol>

Netzwerkmodus	Szenario	Vorgang
	Austauschen oder Hinzufügen eines Wechselrichters	<ol style="list-style-type: none"> <li>1. Verwenden Sie die FusionSolar-App, um lokal den QR-Code zur Verbindung mit dem EMMA zu scannen.</li> <li>2. Greifen Sie auf den Bildschirm <b>Kommunikationseinstellungen</b> zu, wählen Sie <b>RS485-Einstellungen</b> &gt; <b>Aushandlung der Baudrate</b> und tippen Sie auf <b>9600</b> und <b>Eine höhere Baudrate verhandeln</b>.</li> <li>3. Verwenden Sie die FusionSolar-App, um lokal den QR-Code zur Verbindung mit dem Wechselrichter zu scannen.</li> <li>4. Greifen Sie auf den Bildschirm <b>Kommunikationskonfiguration</b> zu, wählen Sie <b>RS485</b> &gt; <b>Aushandlung der Baudrate</b> &gt; <b>RS485_2</b> &gt; <b>Aushandlung der Baudrate</b> und tippen Sie auf <b>9600</b> und <b>Eine höhere Baudrate verhandeln</b>.</li> </ol>
	Austauschen oder Hinzufügen eines RS485_2-Geräts (z. B. einer Batterie oder eines Leistungsmessers)	<ol style="list-style-type: none"> <li>1. Verwenden Sie die FusionSolar-App, um lokal den QR-Code zur Verbindung mit dem Wechselrichter zu scannen.</li> <li>2. Greifen Sie auf den Bildschirm <b>Kommunikationskonfiguration</b> zu, wählen Sie <b>RS485</b> &gt; <b>Aushandlung der Baudrate</b> &gt; <b>RS485_2</b> &gt; <b>Aushandlung der Baudrate</b> und tippen Sie auf <b>9600</b> und <b>Eine höhere Baudrate verhandeln</b>.</li> </ol>
Smart Dongle-Vernetzung	Austausch des Smart Dongles	<ol style="list-style-type: none"> <li>1. Verwenden Sie die FusionSolar-App, um lokal den QR-Code zur Verbindung mit dem Wechselrichter zu scannen.</li> <li>2. Greifen Sie auf den Bildschirm <b>Kommunikationskonfiguration</b> zu, wählen Sie <b>RS485</b> &gt; <b>Aushandlung der Baudrate</b> &gt; <b>RS485_1</b> &gt; <b>Aushandlung der Baudrate</b> und tippen Sie auf <b>9600</b> und <b>Eine höhere Baudrate verhandeln</b>.</li> </ol>

Netzwerkmodus	Szenario	Vorgang
	Austauschen oder Hinzufügen eines Wechselrichters	<ol style="list-style-type: none"> <li>1. Verwenden Sie die FusionSolar-App, um lokal den QR-Code zur Verbindung mit dem Wechselrichter zu scannen.</li> <li>2. Greifen Sie auf den Bildschirm <b>Kommunikationskonfiguration</b> zu, wählen Sie <b>RS485 &gt; Aushandlung der Baudrate &gt; RS485_1 &gt; Aushandlung der Baudrate</b> und tippen Sie auf <b>9600</b> und <b>Eine höhere Baudrate verhandeln</b>.</li> <li>3. Greifen Sie auf den Bildschirm <b>Kommunikationskonfiguration</b> zu, wählen Sie <b>RS485 &gt; Aushandlung der Baudrate &gt; RS485_2 &gt; Aushandlung der Baudrate</b> und tippen Sie auf <b>9600</b> und <b>Eine höhere Baudrate verhandeln</b>.</li> </ol>
	Austauschen oder Hinzufügen eines RS485_2-Geräts (z. B. einer Batterie oder eines Leistungsmessers)	<ol style="list-style-type: none"> <li>1. Verwenden Sie die FusionSolar-App, um lokal den QR-Code zur Verbindung mit dem Wechselrichter zu scannen.</li> <li>2. Greifen Sie auf den Bildschirm <b>Kommunikationskonfiguration</b> zu, wählen Sie <b>RS485 &gt; Aushandlung der Baudrate &gt; RS485_2 &gt; Aushandlung der Baudrate</b> und tippen Sie auf <b>9600</b> und <b>Eine höhere Baudrate verhandeln</b>.</li> </ol>

## Fehlerbehebung

Wenn die manuelle Aushandlung der Baudrate fehlschlägt, beachten Sie die folgenden Maßnahmen zur Fehlerbehebung.

**Tabelle F-2** Maßnahmen zur Fehlerbehebung

Szenario	Fehlerbehebung
Aushandlung fehlgeschlagen	<ol style="list-style-type: none"> <li>1. Überprüfen Sie, ob die Gerätekabel richtig angeschlossen sind. Wenn nicht, schließen Sie sie richtig an.</li> <li>2. Überprüfen Sie, ob Service-Vorgänge wie Upgrade und Protokolleexport auf dem Verwaltungssystem ausgeführt werden. Wenn ja, führen Sie nach Abschluss dieser Vorgänge die Aushandlung der Baudrate erneut aus.</li> <li>3. Um ein RS485_2-Gerät (z. B. eine Batterie oder einen Leistungsmesser) zu ersetzen, wählen Sie auf dem Startbildschirm <b>Wartung &gt; Untergeräteverwaltung</b>, und halten Sie das RS485_2-Gerät gedrückt, um es zu löschen.</li> <li>4. Führen Sie die Aushandlung der Baudrate erneut aus.</li> <li>5. Wenn Sie beim Austauschen oder Hinzufügen eines Wechselrichters oder eines RS485_2-Geräts (z. B. einer Batterie oder eines Leistungsmessers) auf <b>Eine höhere Baudrate verhandeln</b> tippen und eine Meldung „Die Verhandlung ist gescheitert. Das südwärts gerichtete Gerät unterstützt den Tarif nicht.“ angezeigt wird, bedeutet dies, dass das Gerät die Aushandlung der Baudrate nicht unterstützt. In diesem Fall müssen Sie nur auf <b>9600</b> tippen.</li> <li>6. Wenn der Fehler weiterhin besteht, wenden Sie sich an Ihren Anbieter.</li> </ol>

# G Kontaktinformationen

---

Wenn Sie Fragen zu diesem Produkt haben, kontaktieren Sie uns.



<https://digitalpower.huawei.com>

Pfad: **About Us** > **Contact Us** > **Service Hotlines**

Um einen schnelleren und besseren Service zu gewährleisten, bitten wir Sie um Ihre Mithilfe bei der Bereitstellung der folgenden Informationen:

- Modell
- Seriennummer (SN)
- Softwareversion
- Alarm-ID oder Name
- Kurze Beschreibung des Fehlersymptoms

 **ANMERKUNG**

Informationen zur Repräsentanz in Europa: Huawei Technologies Hungary Kft.  
Adresse: HU-1133 Budapest, Váci út 116-118., 1. Gebäude, 6. Stock.  
E-Mail: [hungary.reception@huawei.com](mailto:hungary.reception@huawei.com)



---

# H Kundenservice für Digital Power

---



<https://digitalpower.huawei.com/robotchat/>

# I Zertifikatsverwaltung und -wartung

---

## I.1 Anwendungsszenarien von vorkonfigurierten Zertifikaten

Dateipfad und Name	Szenario	Austausch
f:/sun_ca.crt	Authentifiziert die Gültigkeit einer anderen mobilen App für die Kommunikation über Modbus TCP.	Einzelheiten zum Ersetzen eines Zertifikats erhalten Sie von den Technikern des technischen Supports, die Ihnen das entsprechende Sicherheitswartungshandbuch zur Verfügung stellen. Zertifikate für die Kommunikation zwischen den Produkten des Unternehmens können ersetzt werden.
f:/sun_tomcat_client.crt		
f:/sun_tomcat_client.key		

---

# J Kurzwörter und Abkürzungen

---

<b>A</b>	
<b>AFCI</b>	Störlichtbogen-Schutzschalter
<b>L</b>	
<b>LED</b>	Lichtemittierende Diode
<b>M</b>	
<b>MPP</b>	Maximaler Leistungspunkt
<b>MPPT</b>	Verfolgung von mehreren maximalen Leistungspunkten
<b>P</b>	
<b>PE</b>	Schutzerdung
<b>PID</b>	Potenzialinduzierte Degradation
<b>PV</b>	Photovoltaik
<b>R</b>	
<b>RF</b>	Relative Feuchte
<b>S</b>	
<b>SOC</b>	Ladestatus